

KATALOG

ARHITEKTONSKIH GRAĐEVINSKIH SISTEMA



MI POTPUNO VJERUJEMO U KVALITET

ALUMINIJ | SEKCIJNA GARAŽNA VRATA | PVC **LB** Profile | OKOVI
WPC DECKING | POLIKARBONATI | PLEXIGLASS | FOREX

www.euroroal.com



Ko smo mi i čime se bavimo

UKRATKO O NAMA

Firma Euro-Roal d.o.o. Doboj Jug je članica grupacije HIFA-OIL d.o.o. Tešanj. Firma Euro-Roal d.o.o. je osnovan krajem 2010. godine, sa sjedištem i skladištem u Matuzićima, općina Doboj jug. Osnovna djelatnost firme je posredovanje u trgovini aluminijским profilima, nehrđajućim čelicima - Inoxom, građevinskim okovima, PVC profilima LB.Profile, Polikarbonatnim pločama, Pleksiglasom i Forexom kao i sekcionim vratima.

Sjedište firme Euro-Roal sa zatvorenim skladišnim prostorom od 4500 m² nalazi se u mjestu Karuše (u blizini kompleksa benzinskih pumpi HIFA, a u sklopu objekta EURO-METALA) uz magistralni put M17 Doboj-Sarajevo, općina Doboj Jug. Društvo djeluje na još dva prodajna mjesta sa podružnicama u Hadžićima-Sarajevo kao i sa podružnicom u Cazinu kao i Novootvorenoj poslovnici i predstavništvu za EU koje se nalazi u Zagrebu.

Izgradnjom veleprodaje i maloprodaje mreže kupaca, sa uspostavljanjem dugoročnog odnosa na obostrano zadovoljstvo postajemo prepoznatljivi u poslovnom okruženju.

ZAŠTO IZABRATI NAS?

Trenutno imamo jedan od najvećih lagera u Aluminijским i PVC LB. Profilima, Inox materijalima, građevinskim okovima, Polikarbonata, Plexiglasa i Forexa kao i veliku lepezu različitih sistema profila na tržištu Bosne i Hercegovine, cilj nam je tržištu ponuditi kvalitetnu robu za krajnje potrošače kao i brzu i kvalitetnu uslugu.

NAŠA MISIJA?

Naša misija je Opsluživanje kupaca na najvišoj razini kroz korektan odnos, brzu isporuku, širok asortiman i kvalitet proizvoda. Partner svim proizvođačima u metaloprerađivačkom sektoru u Industriji i proizvođačima u Građevinskom i Konstrukcionom sektoru.

NAŠA VIZIJA?

Biti među vodećim na tržištu BiH u ponudi: Aluminijских profila, nehrđajućih čelika - Inox, građevinskih okova, PVC LB. Profila, Polikarbonata, Plexiglasa i Forexa. Nastojimo zadržati brzinu i fleksibilnost u nastupu prema kupcima, uz poštivanje i zaštitu interesa naših zaposlenika, poslovnih partnera, vlasnika, kao i šire društvene zajednice.

CENTRALNO SKLADIŠTE - DOBOJ JUG



SKLADIŠTE HADŽIĆI - SARAJEVO



SKLADIŠTE CAZIN



SKLADIŠTE ZAGREB



SKLADIŠTE PODGORICA




INOX
ALUMINIJ INDUSTRIJA
BAKAR | BRONZA | MESING

ARHITEKTONSKI
GRAĐEVINSKI
SISTEMI



SEKSIONA
GARAŽNA VRATA

PVC  LB. Profile | OKOVI | WPC DECKING
POLIKARBONATI | PLEXIGLASS | FOREX

www.euroroal.com

SADRŽAJ

01-ALUMIL

- /// WING KLIZNI HLADNI SISTEM
- /// HARMO M19800 SISTEM
- /// ALUMIL S650 KLIZNI SISTEM
- /// HARMO M9800 SISTEM
- /// M11500/85 SISTEM
- /// M11000/65 SISTEM
- /// M9650 TERMO/50 SISTEM
- /// M9400 HLADNI/45 SISTEM
- /// M6 FASADA
- /// PERGOLA PG120F
- /// BRISOLEJI M5600

02-EMERUS

- /// E560S - HLADNI KLIZNI SISTEM
- /// PE TERMO 85
- /// PR TERMO 65
- /// EMERUS TERMO FASADA
- /// PS15 GRILJA
- /// PS50 HLADNI 50
- /// S049 TERMO 50
- /// PK150 - POTEZNO KLIZNI

03-ALUMINIJSKE FASADE

- /// NATURALBOND KOMPOZITNI PANELI
- /// NATURALBOND COLOR CHART
- /// SARAYBOND KOMPOZITNI PANELI
- /// SARAYBOND COLOR CHART

04-HPL PLOČE

- /// ABET HPL PLOČE/LAMINATI
- /// ABET HPL COLOR CHART

05-ALUMINIJSKE OGRADE

- /// BTS C50
- /// BTS FX50
- /// BTS N50
- /// KONTINUIRANA OGRADA EMERUS
- /// ALUMINIJSKA OGRADA VISOKI SJAJ I MAT
- /// ELEGANT OGRADA

06-SISTEMI ZA KLIZNE KAPIJE

07-ALU I PVC ROLETNE

- /// ALUMIL ALUMINIJSKA ROLETNA
- /// ALUPROF ALUMINIJSKA ROLETNA
- /// NATUROLL ALUMINIJSKA ROLETNA
- /// NATUROLL PVC ROLETNA

08-ALU I PVC KLUPICE

- /// ALUMINIJSKE KLUPICE
- /// PVC KLUPICE

09-ALUMINIJSKI KOMARNICI

- /// FISKNI KOMARNICI
- /// ROLO KOMARNICI
- /// PLISSE KOMARNICI

10-ALUMINIJSKA ROLO VRATA

11-DEKORATIVNI PVC/ALU/HPL PANELI

- /// PVC PANELI
- /// PVC DELUXE PANELI
- /// ALU PANEL / DELUXE
- /// HPL PANEL / DELUXE

12-ALU/PVC RAVNI PANELI

13-NADSTREŠNICE

14-JULIET FRANCUSKI BALKONI

15-INOX RUKOHVATI

16-STAKLENE PREGRADE

17-SISTEM ZA OSTAKLJIVANJE BALKONA

18-PVC SISTEMI LB. PROFILE

- /// ALUMINIJSKE OBLOGE SISTEM PCD70, PCD82
- /// PDC70
- /// PCD82
- /// PCD82XT
- /// PAD KLIZNI
- /// HEBE-SCHIEBE

19-POLIKARBONATI ZA KROV

20-POLIKARBONATI RAVNE PLOČE

21-PLEXIGLAS

22-FOREX BOARD

23-OKOVI

- /// VHS OKOVI
- /// MACO OKOVI
- /// STUBLINA OKOVI

24-SEKCIONA GARAŽNA VRATA

- /// GARAŽNA SEKCIONA VRATA
- /// DODACI I PRIBOR ZA UGRADNJU GARAŽNIH VRATA

25-WPC DECKING

- /// WPC PODNE OBLOGE
- /// WPC OGRADNI SISTEMI
- /// DODACI I PRIBOR

Alumil
Building excellence every day

01 ALUMIL SISTEMI

- /// WING KLIZNI HLADNI
- /// HARMO M19800 SISTEM
- /// ALUMIL S650 KLIZNI SISTEM
- /// HARMO M9800 SISTEM
- /// M11500/85 SISTEM
- /// M11000/65 SISTEM
- /// M9650 TERMO/50 SISTEM
- /// M9400 HLADNI/45 SISTEM
- /// M6 FASADA
- /// PERGOLA PG120F
- /// BRISOLEJI M5600

WING KLIZNI HLADNI SISTEM



Opšte specifikacije

Tip prozora Klizni	Termička izolacija Ne	Spoljašni izgled Ravno
------------------------------	---------------------------------	----------------------------------

Tehničke specifikacije

Dubina krila 62 mm	Maksimalna debljina stakla 21 mm	Mehanizam Alumil
Tip stakla Dvostruko		

O SISTEMU

Sistem WING je sistem bez termičkog prekida namijenjen za izradu kliznih vrata i prozora, izuzetnih mehaničkih osobina uz odličan funkcionalan i estetski dizajn.

- Osnovne dimenzije profila iz sistema:
- Širina štoka: 47mm | Širina krila: 28mm
- Za ovaj sistem predviđeno je ostakljenje od 21mm.
- Zaptivanje između krila i štoka se ostvaruje pomoću četkica koje se postavljaju na krilu.
- Za ovaj sistem postoje posebni okovi.
- Spajanje profila se vrši montažno-demontažnim spojnica.

HARMO M19800 SISTEM



Opšte specifikacije

VRSTA PANELE Gornje kačenje	Termička izolacija Da	Spoljašni izgled Panel u aluminijumskom okviru sa staklenim zrnom
---------------------------------------	---------------------------------	---

Tehničke specifikacije

SIRINA KRILA 50 mm	ZASTAKLJIVANJE do 32 mm	POLIAMID Dvostruki 18 mm
CENTRALNA GUMA Dvostruke EPDM	BRAVE double locking latches	VIDLJIVI ALUMINIJUM 146 mm
MAKSIMALNA SIRINA 125Kg po krilu	MAKSIMALNA VISINA 3.3 m	

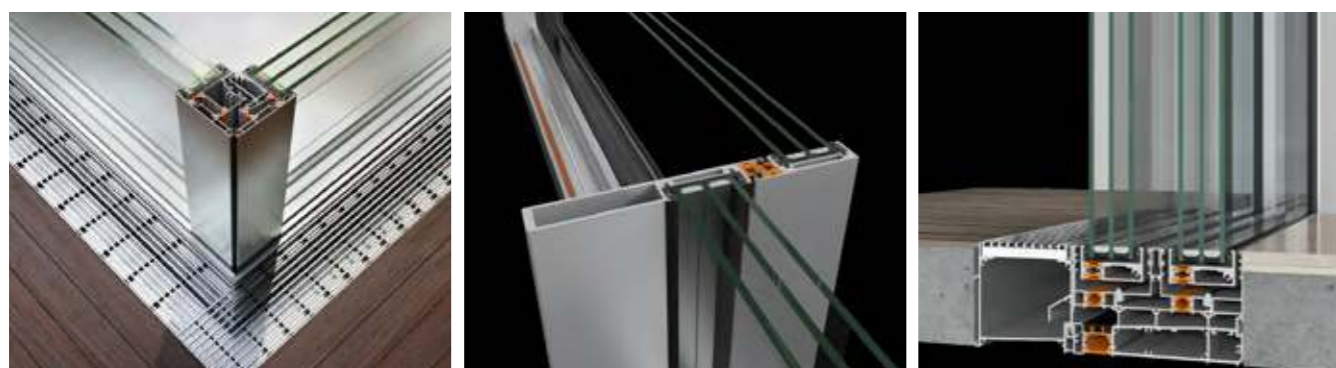
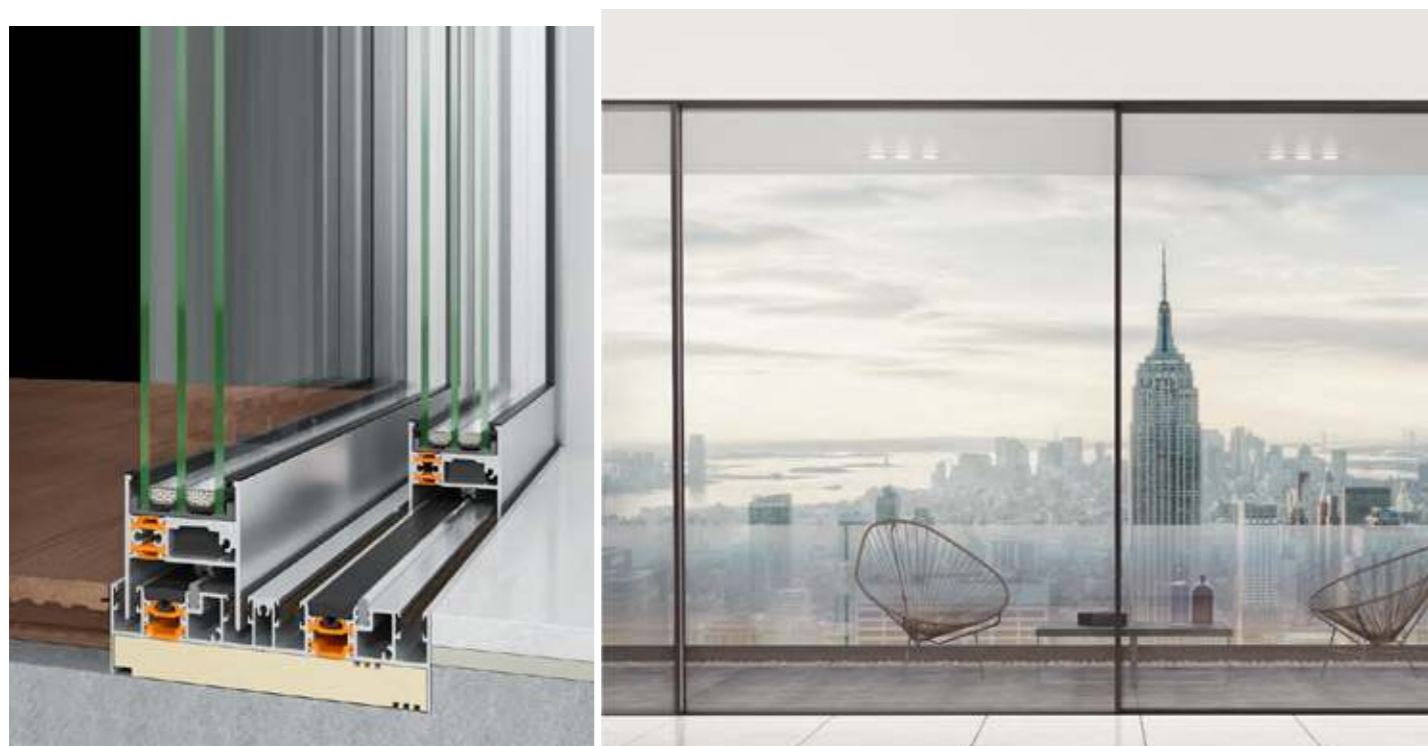
Performanse

UF 1.2 W/m ² K	Vodonepropustljivost 4A, IFT	Propustljivost vazduha cl. 3, IFT	Otpornost na vjetar C1/B1, IFT	Protivprovalna otpornost RC2
-------------------------------------	--	---	--	--

PREDNOSTI

- Velike dimenzije do 3.3m visine 125Kg po krilu
- Čvrsta struktura sa besprijekornim i dugotrajnim vijekom trajanja
- Visoka toplotna izolovanost i ušteda energije
- Visoke performanse u pogledu otpornosti na vodu i vazduh, kao i opterećenje vjetra
- Jednostavna obrada i montaža

ALUMIL S650 KLIZNI SISTEM



Opšte specifikacije

Tip prozora Klizni	Termička izolacija Da	Spoljašni izgled Ravno
Tehničke specifikacije		
Dubina krila 62 mm	Težina Krila do 1000 Kg	Minimalna vidljiva visina alumunijuma Skriveni profil
Tip stakla Dvostruko - Trostruko	Maksimalna debljina stakla 46 mm	Mehanizam Alumil
Minimalna visina praga Skriveni profil	Vrsta termičke izolacije Poliamid, PVC	

Performanse

UW 1,1 W/m²K	Vodonepropustljivost CLASS 9A	Propustljivost vazduha CLASS 4	Otpornost na vjetar C3	Protivprovalna otpornost RC2
------------------------	---	--	----------------------------------	--

PREDNOSTI

- Osjećaj prirodne svjetlosti zahvaljujući dizajnu veoma velikim dimenzijama otvora
- Visoka ušteda energije zahvaljujući energetskej efikasnosti sistema
- Poboļšana zvučna izolacija
- Veoma jednostavna upotreba i visoka funkcionalnost
- Jednostavan pristup, idealan za osobe sa specijalnim potrebama i decu
- Veliki izbor tipologija i rješenja
- Idealan za velike raspone
- Poseban kvalitet sa sertifikovanim performansama

HARMO M9800 SISTEM



Opšte specifikacije

VRSTA PANELA Donje klizanje ili gornje kaćenje	Termička izolacija Ne	Spoljašni izgled Ravno
Tehničke specifikacije		
SIRINA KRILA 50 mm	ZASTAKLJIVANJE do 32 mm	CENTRALNA GUMA Dvostruke EPDM
BRAVE double locking latches	VIDLJIVI ALUMINIJUM 146 mm	MAKSIMALNA SIRINA 125Kg po krilu
MAKSIMALNA VISINA 3.3 m	MAKSIMALNA SIRINA PANELA 1.1 m	

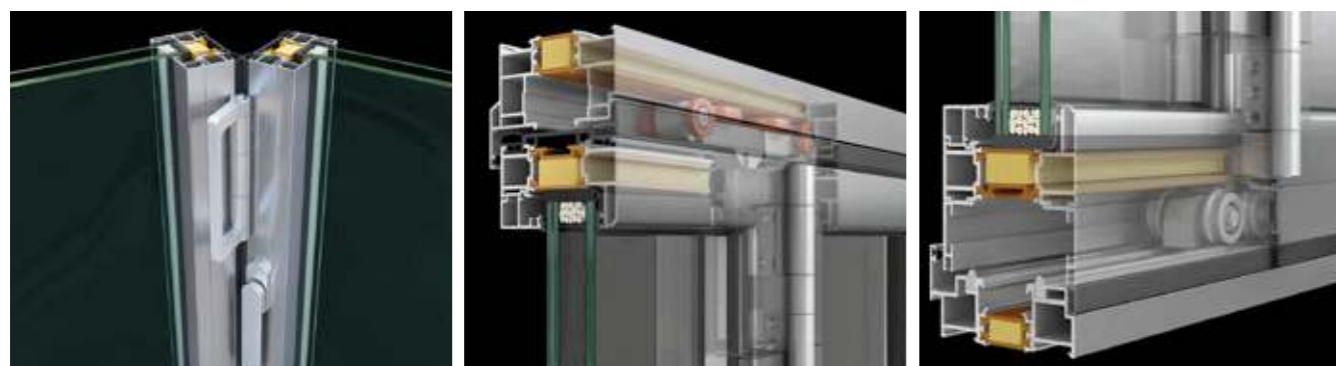
Performanse

UW 1,1 W/m²K	Vodonepropustljivost CLASS E1050	Propustljivost vazduha CLASS 3	Otpornost na vjetar C3	Protivprovalna otpornost RC2
------------------------	--	--	----------------------------------	--

PREDNOSTI

- Jednostavna obrada i montaža
- Visoke performanse u pogledu otpornosti na vodu i v vazduh, kao i opterećenje vjetra
- Jednostavna obrada i montaža velikih dimenzija do 3.3m visine i 125Kg nosivosti po krilu
- Čvrsta struktura sa besprijekornim i dugotrajnim vijekom trajanja

M11500 TERMO / 85 SISTEM



Opšte specifikacije

Tip sistema Izolirani	Termička izolacija Da	Spoljašni izgled Ravan, nagnut, zakrivljen, klasičan
Tehničke specifikacije		
Dubina krila 84 mm	Težina Krila 130 kg	Minimalna vidljiva visina alumunijuma Skriveni profil
Tip stakla Trokrilni	Maksimalna debljina stakla 24 do 64 mm	Mehanizam Alumil
Minimalna visina praga Skriveni profil	Vrsta termičke izolacije Poliamid, PVC	

Performanse

UW 1,1 W/m²K	Vodonepropustljivost CLASS E1050	Propustljivost vazduha CLASS 3	Otpornost na vjetar C3	Protivprovalna otpornost RC2
------------------------	--	--	----------------------------------	--

PREDNOSTI

- Raznolikost dizajna (meka linija, ravna, nagnuta, klasična) kako bi se stvorila bilo kakva tipologija. Koristi skriveni krilo za prirodnije osvjetljenje
- Prozori za nagnjanje i okretanje ne samo sa standardnim europskim žlijebom od 11 mm, već i sa 16 mm PVC žlijebom za protuprovalnu zaštitu WK3
- Stvara bilo koju vrstu ulaznih vrata
- Stvara vodoravne ili vertikalne okretne prozore i prozorska vrata
- Dajući alternative svim potrebama arhitektonskog dizajna

M11000 TERMO / 65 SISTEM



Opšte specifikacije

Tip prozora Okretno-nagibni	Termička izolacija Da	Spoljašni izgled Klasični, Zakrivljen, Ravan
Tehničke specifikacije		
DUBINA RAMA 62,5 mm	DUBINA KRILA 70 mm	Minimalna vidljiva visina alumunijuma 70 mm
Tip stakla Jednostruko - trostruko	Maksimalna debljina stakla 20 do 59 mm	Mehanizam Euro-žleb, PVC žleb
TEŽINA KRILA do 180 Kg	Vrsta termičke izolacije Poliamid 24 mm i 20 mm	

Performanse

UF 2,3 do 2,9	Vodonepropustljivost CLASS E900	Propustljivost vazduha CLASS 4	Redukcija zvuka 47 dB	Protivprovalna otpornost RC2
-------------------------	---	--	---------------------------------	--

PREDNOSTI

- Veoma dobar odnos cijene i kvaliteta
- Dobra energetska efikasnost
- Dobar nivo bezbjednosti
- Dobra zvučna izolacija
- Veći prodor prirodnog osvjetljenja zahvaljujući mogućnosti izrade sa skrivenim krilom
- Jednostavna upotreba i visoka funkcionalnost
- Moderan dizajn prozora sa ravnim i zaobljenim linijama
- Poseban kvalitet sa sertifikovanim performansama

M9650 TERMO / 50 SISTEM



Opšte specifikacije

Tip prozora Klizni	Termička izolacija Da	Spoljašni izgled Ravno
Dubina krila 62 mm	Težina Krila do 1000 Kg	Minimalna vidljiva visina alumunijuma Skriveni profil
Tip stakla Trokrilni	Maksimalna debljina stakla 46 mm	Mehanizam Alumil
Minimalna visina praga Skriveni profil	Vrsta termičke izolacije Poliamid, PVC	

Performanse

UW 1,1 W/m ² K	Vodonepropustljivost CLASS E1050	Propustljivost vazduha CLASS 3	Otpornost na vjetar C3	Protivprovalna otpornost RC2
-------------------------------------	--	--	----------------------------------	--

PREDNOSTI

- Različitost na tržištu kroz vrhunski sistem koji prati savremene arhitektonske trendove
- Veći broj kupaca zahvaljujući vrhunskom proizvodu
- Poseban kvalitet sa sertifikovanim performansama
- Idealan za velike raspone
- Posebna rješenja za hotele
- Veoma jednostavna upotreba i visoka funkcionalnost
- Povećana statička opterećenja i funkcionalnost u slučajevima ozbiljnih vremenskih uslova
- Jednostavan pristup, idealan za osobe sa specijalnim potrebama i djecu

M9400 HLADNI / 45 SISTEM



Opšte specifikacije

Tip prozora Okretno-nagibni	Termička izolacija Ne	Spoljašni izgled Zakrivljen, Ravan
DUBINA OKVIRA 37 mm	Težina Krila do 180 Kg	Minimalna vidljiva visina alumunijuma 109,6 mm
Tip stakla Jednstruko - dvostruko	Maksimalna debljina stakla Od 4 mm do 39 mm	Mehanizam Euro-žleb, PVC žleb
Minimalna visina praga Skriveni profil	VRSTE TIPOLOGIJA Za sve okretno nagibne tipologije	

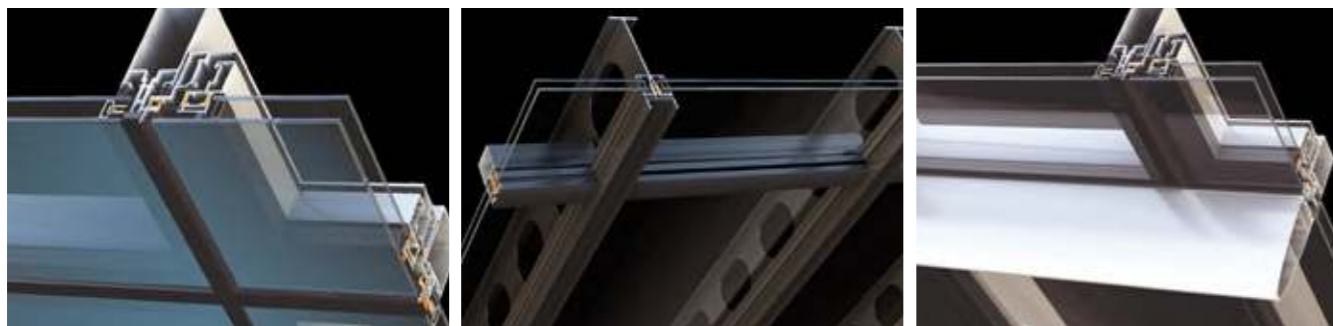
Performanse

VODOOTPORNOST E750	PROPUSNOST ZRAKA CLASS 4	OTPORNOST NA OPTERECENJE VJETROM C5	REDUKCIJA ZVUKA 36 dB
------------------------------	------------------------------------	---	---------------------------------

PREDNOSTI

- Vrlo dobra vrijednost za novac
- Dobra razina sigurnosti
- Dobra zvučna izolacija
- Veliki izbor dizajna profila
- Veliki izbor rješenja
- Visoka funkcionalnost

M6 FASADA



Opšte specifikacije

Tip fasade
Standardni

Tehničke specifikacije

INERCIJA 568	MAKSIMALNA INERCIJA 2082	VANJSKA VIDLJIVA SIRINA 55 mm
VRSTA INSTALACIJE Klasična montaža	VRSTE TIPOLOGIJA Fiksna, projektovano	DUBINA STUBA 65 do 223 mm
Vrsta stakla Aluminijumski pokrivni profil i strukturalni silikon	MAKSIMALNA TEZINA 180 Kg	

Performanse

UF od 1,5 do 3,3 W/m ² K	Vodonepropustljivost R7, RE 1200	PROPUSNOST ZRAKA A4	Otpornost na vjetar opterećenje ± 2 KN/m ¹
---	--	-------------------------------	---

PREDNOSTI

- Pобољшanje prirodne rasvjete u zgradi zahvaljujući dizajnu sustava
- Vrlo velike uštede energije zahvaljujući posebnoj energetske učinkovitosti
- Povećana razina sigurnosti
- Zajamčena kvaliteta sa certificiranim performansama
- Povećana statička opterećenja i funkcionalnost u teškim vremenskim uvjetima
- Veliki izbor rješenja
- Jednostavan za uporabu zahvaljujući mogućnosti elektroničkog otvaranja prozora

PERGOLA PG120F



Opšte specifikacije

UPOTREBA Zaštita od sunca	Termička izolacija Da	Spoljašni izgled Ravno
-------------------------------------	---------------------------------	----------------------------------

Tehničke specifikacije

DIMENZIJA STUBA 120 x 120mm	LAMELE pravougaone 20x115 i 35x130mm, "Z" oblik	MAKSIMALNE DIMENZIJE visina 3.0m, širina 4.8m i dužina 6.0m
MODELI Creta, Corfu, Naxos	POSTAVLJANJE - INSTALACIJA Jednostavna i modularna montaža	
UGAO POSTAVLJANJA GRILJE (ZALUZINE) Trokrilni		

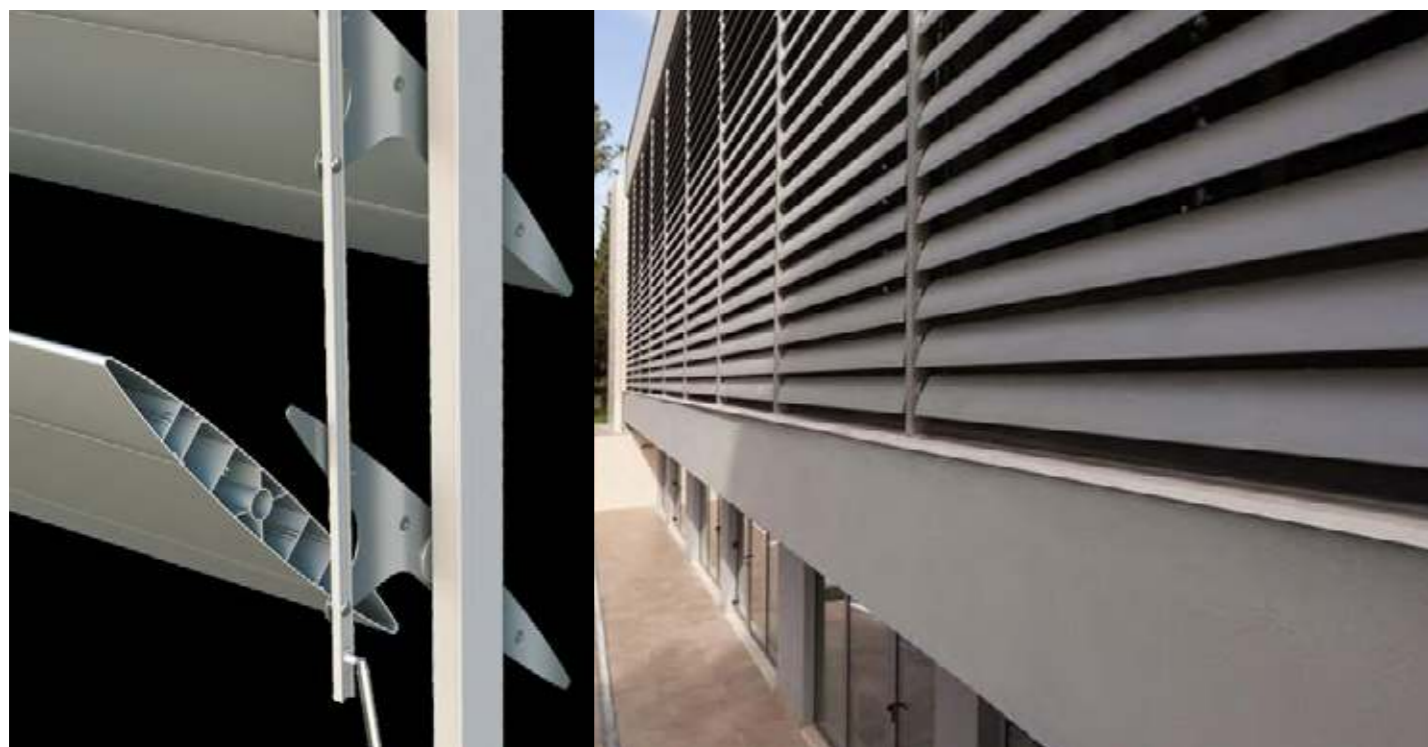
Performanse

POVRSINSKI TRETMAN Otpornost na primorske uslove sa povećanim nivoom soli

PREDNOSTI

- Veliki izbor rješenja koja pokrivaju sve potrebe
- Elegantne konstrukcije sa minimalnim dizajnom i čistim linijama uz skrivene spojeve
- Ekstremna čvrstoća koja pruža visoku otpornost na opterećenje vjetrom i vibracije, koja dopušta velike dimenzije i do 4.8x6.0m.
- Mogućnost nastavljanja konstrukcije zahvaljujući priključcima koji se kače na stubove
- Većina proizvodnje se odvija u radionici, dok je montaža jednostavna i brza

BRISOLEJI M5600



Opšte specifikacije

Tip sistema

Vertikalni sistem zaštite od sunca objekta

PROFIL LAMELE

Elipsični i ravni

VRSTA ZASTITE OD SUNCA

Fiksne i pokretne

Tehničke specifikacije

APLIKACIJE

Kancelarije i komercijalni objekti, i stambeni objekti kao dekoracija

POSTAVLJANJE - UGRADNJA

umetanje ili pričvršćivanje za nosač, vertikalno ili horizontalno

SIRINA JEDNOSTRUKI LAMELE

100-300 mm

SIRINA KOMPOZITNE LAMELE

320-800 mm

PREDNOSTI

- Veliki izbor rješenja s brisolejima od 100 mm do 800 mm, jednostrukim profilom ili komponentama, potpunim ili šupljim, fiksnim ili pomičnim
- Do 300 mm, brisoleji su jednog profila, ne od komponenti
- Ušteda energije i poboljšanje estetike
- Brza i jednostavna ugradnja obje potkonstrukcije i brisoleja



02

EMERUS SISTEMI

- /// E560S - HLADNI KLIZNI SISTEM
- /// PE TERMO 85
- /// PR TERMO 65
- /// EMERUS TERMO FASADA
- /// PS15 GRILJA
- /// PS50 HLADNI 50
- /// S049 TERMO 50
- /// PK150 - POTEZNO KLIZNI



EMERUS
S560S
HLADNI
KLIZNI
SISTEM



EMERUS
PE TERMO
85



EMERUS
PR TERMO
65



EMERUS
TERMO
FASADA



EMERUS
PS15
GRILJA



EMERUS
PS50
SISTEM



EMERUS
S049
SISTEM



EMERUS
PK150
POTEZNO
KLIZNI
SISTEM



NATURALBOND KOMPOZITNE FASADE



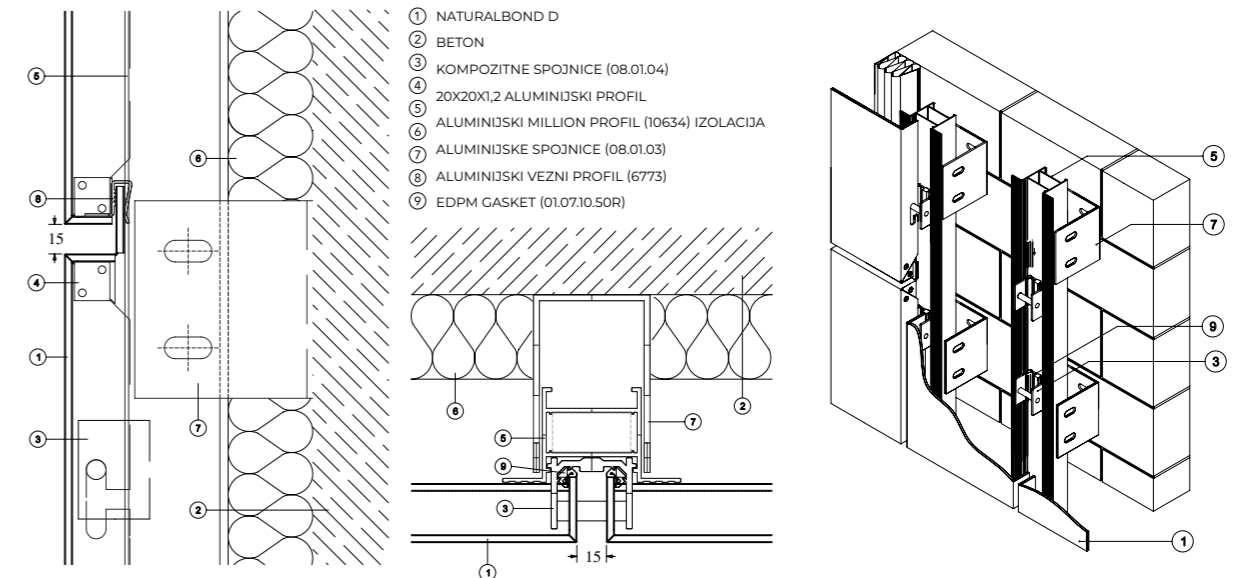
SARAY Alüminyum
Kompozit Panel

03

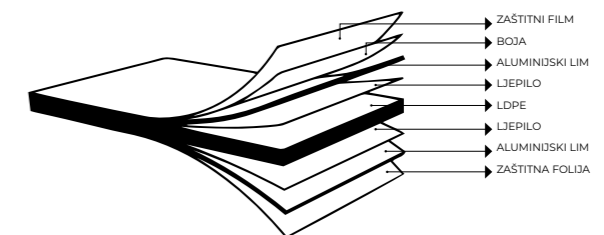
ALUMINIJSKE FASADE

- /// NATURALBOND KOMPOZITNI PANELI
- /// NATURALBOND COLOR CHART
- /// SARAYBOND KOMPOZITNI PANELI
- /// SARAYBOND COLOR CHART

TEHNIČKI PRESJEK



	KONEKTOR (08.01.04)
	ANKER (08.01.03)



NATURALBOND - COLOR CHART



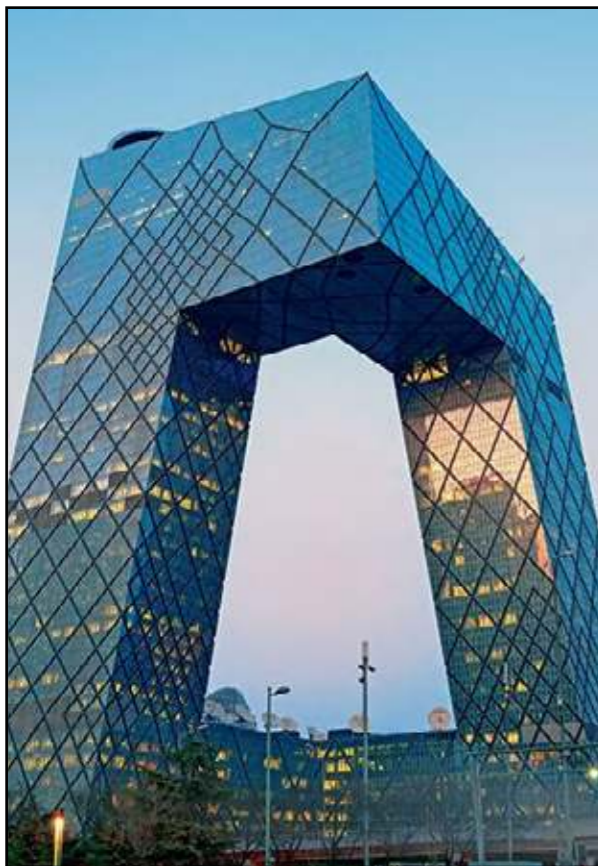
PURE WHITE	CREAM WHITE	PEARL WHITE
GREY GREEN	IVORY SAND	GREY BEIGE
PALE BROWN	SOIL BROWN	GENTIAN BLUE
ULTRAMARINE BLUE	STEEL BLUE	PLATINUM GREY
GRAPHITE GREY	GRAPHITE BLACK	ERIKA VIOLET
RED BROWN	TRAFFIC RED	ORANGE
RAPE YELLOW	MOSS GREEN	PANTONE ORANGE
SMOKED GREY	ANTRACITE GREY	

NATURALBOND - COLOR CHART

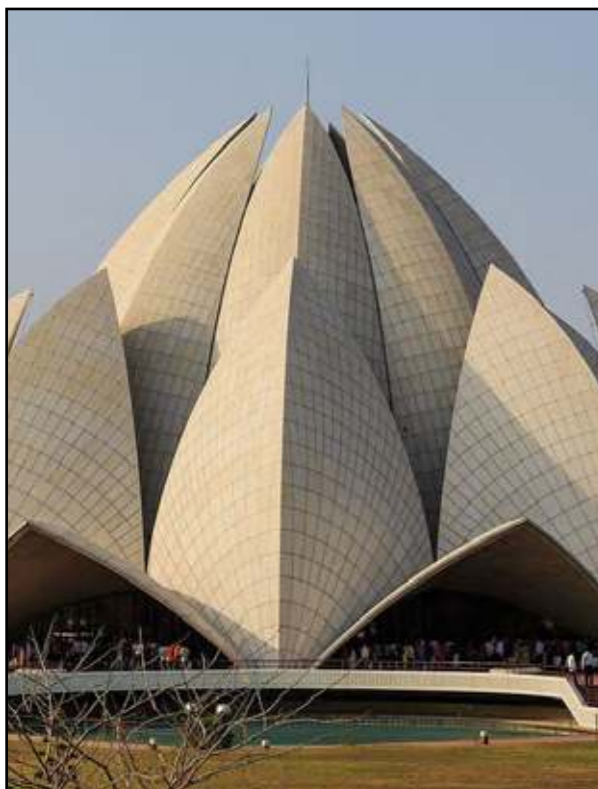


NB 901 PURE WHITE	NB 912 CREAM WHITE	NB 104 PEARL WHITE
NB 604 GREY GREEN	NB 101 IVORY SAND	NB 107 GREY BEIGE
NB 381 PALE BROWN	NB 382 SOIL BROWN	NB 505 TIAN BLUE
NB 503 ULTRAMARINE	NB 504 STEEL BLUE	NB 701 PLATINIUM GREY
NB 703 GRAPHITE GREY	NB 951 GRAPHITE BLACK	NB 304 ERIKA VIOLET
NB 301 RED BROWN	NB 302 TRAFFIC RED	NB 202 ORANGE
NB 102 YELLOW	NB 603 MOSS GREEN	NB 203 PANTONE ORANGE
NB 704 SMOKED GREY	NB 705 ANTRACITE GREY	NB 090 - METALLIC SILVER
NB 080 LYS BRONZE	NB 011 PEARL GOLD	NB 081 COPPER

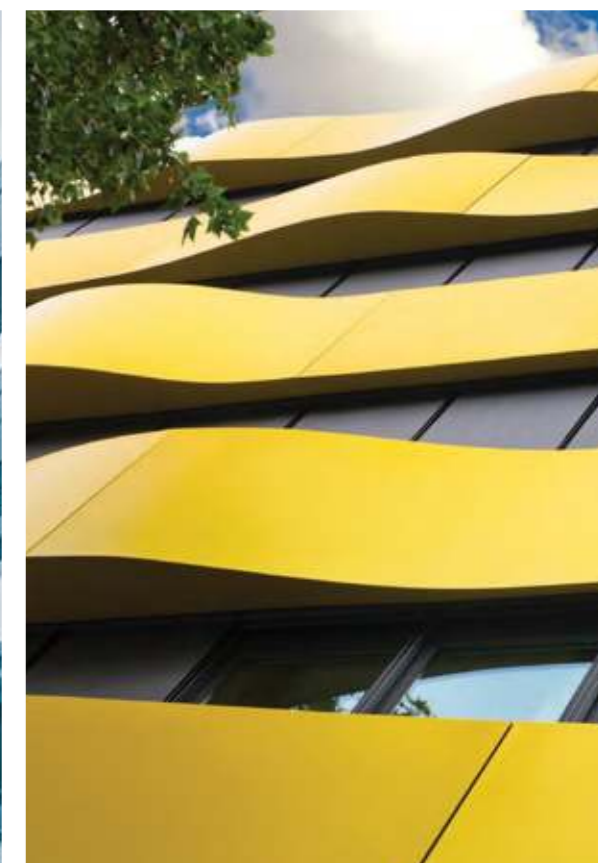
NATURALBOND - COLOR CHART



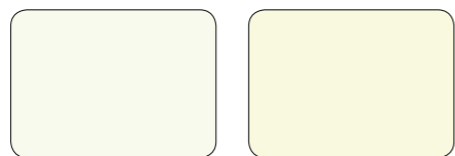
NB 050 MAZUL BLUE	NB 702 METALLIC DARK GREY	NB 092 SHINY METALLIC SILVER
NB 874 KIEFER LINE WOOD	NB 857 GOLDEN OAK LINE WOOD	NB 856 GOLDEN OAK FINE WOOD
NB 870 LIGHT CHERRY	NB 871 DARK CHERRY	NB 876 TEAK
NB 875 AFRICAN TEAK	NB 859 NUSSBAUM FINE WOOD	NB 858 MAHOGANY



NB 860 LIGHT BLUE METALLIC SILVER	NB 861 BLACK METALLIC	NB 890 GRANITE BLACK
NB 877 BRUSH SILVER	NB 878 BRUSH COPPER	NB 961 COPPER PATINA
NB 960 CONCRETE	NB 962 TEXTURED CONCRETE	NB 905 NANO WHITE

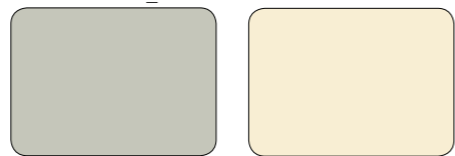


COLOR CHART - SARAYBOND



PURE WHITE S 100

NANO WHITE N 100



DIRTY WHITE S 9018

CREAM WHITE S 9001



MILK BROWN S 1019

CREAM S 110



SOIL S 190

DARK BROWN S 170



PRUSSIAN BLUE S 155

OCEAN BLUE S 5020



BUGUNDY S 140

MAT BLACK S 156



ORANGE S 120

YELLOW S 1023



BASALT GREY S 7012

TARPULIN GREY S 7010

COLOR CHART - SARAYBOND



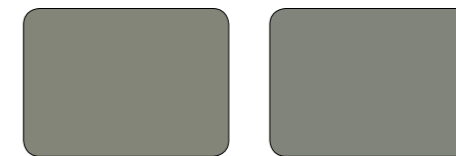
BLACK GREY S 7021

QUARTZ GREY S 7039



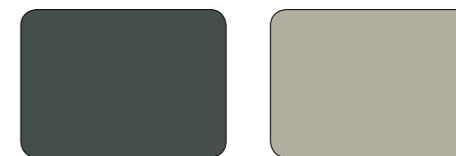
ANTHRACITE GREY S 7016

UMBRA GREY S 7022



TAS GREY S 7030

PLATINIUM GREY S 7036



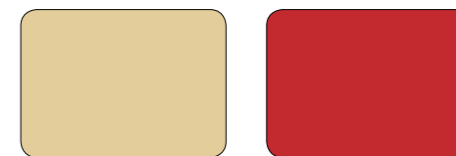
TRAFFIC GREY S 7043

SILK GREY S 7044



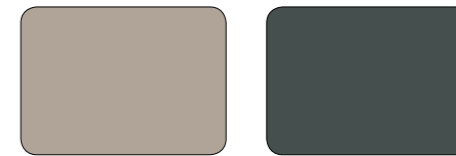
TRAFFIC WHITE S 9016

BLACK S 160



IVORY 1014

RED S 130



SAND S 175

SLATE GREY S 7015



DARK BLUE S 150





HPL Ploče



04

ABET LAMINATI HPL PLOČE

/// ABET HPL PLOČE/LAMINATI
/// ABET HPL COLOR CHART

HPL PLOČE



FASADE



BALKONI



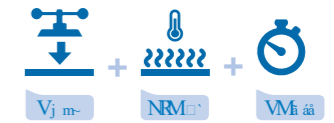
ZAŠTITE OD
SUNCA



DJEČJA
IGRALIŠTA



REKLAMNA
INDUSTRIJA



KARAKTERISTIKE HPL PLOČA

- ESTETSKI PRIVLAČNE
- IZDRŽLJIVE I JAKE
- EKOLOŠKI PRIHVALJIVE
- OTPORNE NA SVE VREMENSKE UVJETE
- NE HRĐAJU
- LAKO SE ODRŽAVAJU I ČISTE



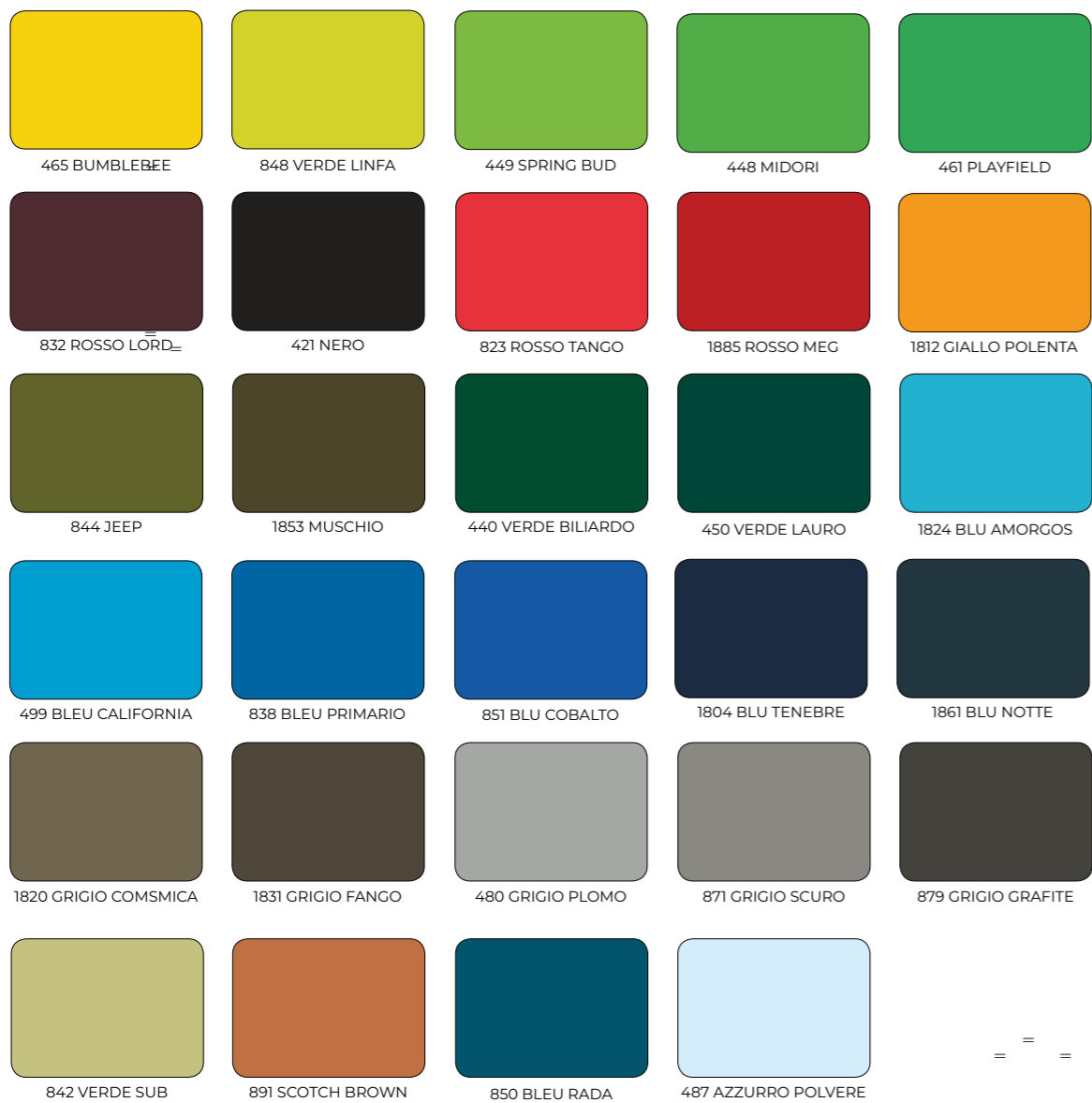


ABET LAMINATI - COLOR CHART

1813 MAGNOLIA	854 SILVER BLEU	414 SABBIA	475 GRIGIO PERLA	416 BEIGE
869 GRIGIO ALPACA	1816 SAHARA BEIGE	1801 GIALLO OCRA	812 ROSA VIOLA	893 TERRA D'OMBRA
1810 GRIGIO AUTUNNO	894 VIOLA FUMO	898 BRUNO FIANDRA	1870 CHOCOLAT	868 GRIGIO MEDIO
852 BIG BLEU	498 VIOLA GIGLIO	1883 MELANZANA	474 GRIGIO LUPO	1860 SAMOA
819 BIANCO MEG	406 BIANCO PRIMAVERA	405 BIANCO PORCELLANA	847 AZZURRO	1886 GIALLO MEG
413 BEIGE ARDENNE	837 SARMIENTO	867 GRIGIO CIELO	859 BLU FAENZA	



ABET LAMINATI - COLOR CHART



ABET LAMINATI - COLOR CHART





— Aluminijske ograde



BTS SYSTEM
GLASS & ALUMINIUM RAILINGS



BTS SYSTEM
GLASS & ALUMINIUM RAILINGS



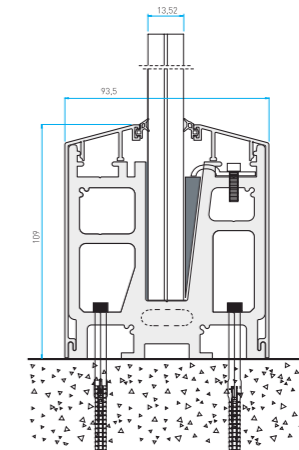
EMERUS

05

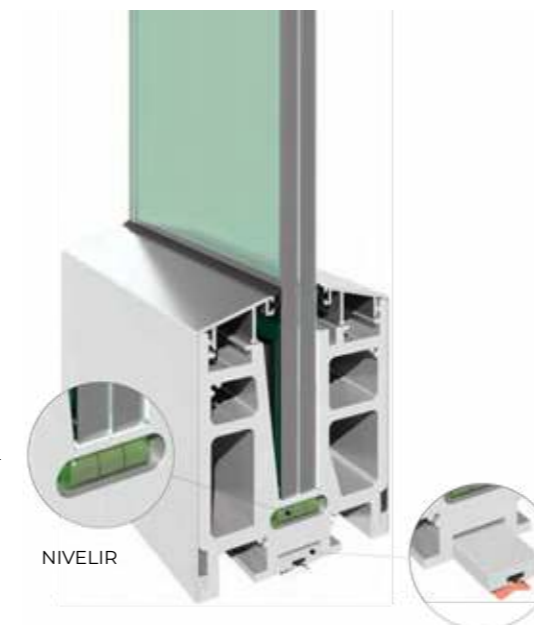
ALUMINIJSKE OGRADJE

- /// BTS C50
- /// BTS FX50
- /// BTS N50
- /// KONTINUIRANA OGRADA EMERUS
- /// ALUMINIJSKA OGRADA VISOKI SJAJ I MAT
- /// ELEGANT OGRADA

BTS C50



JEDNOSTAVNO
PODEŠAVANJE



NIVELIR

PODEŠAVAJUĆE



BTS FX50 - BOČNA

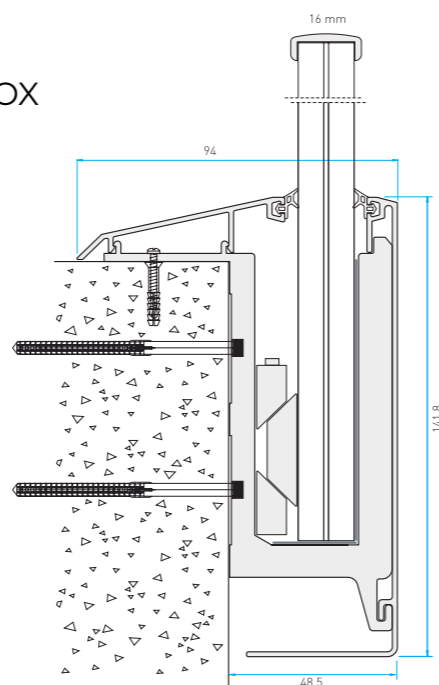


FX50 BOČNI KONTINUIRANI SISTEM ZA STAKLENE OGRADE:

Maksimalna visina stakla od kote gotovog poda $h = 1000 \text{ mm}$

Debljina stakla – kaljeno/laminirano 8/1.52PVB/8

boja – MAT ELOX



BTS N50

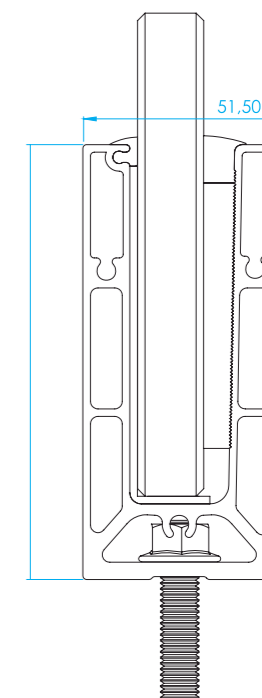
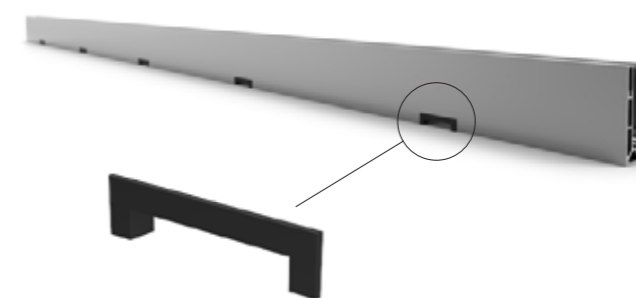


N50 KONTINUIRANI SISTEM ZA STAKLENE OGRADE:

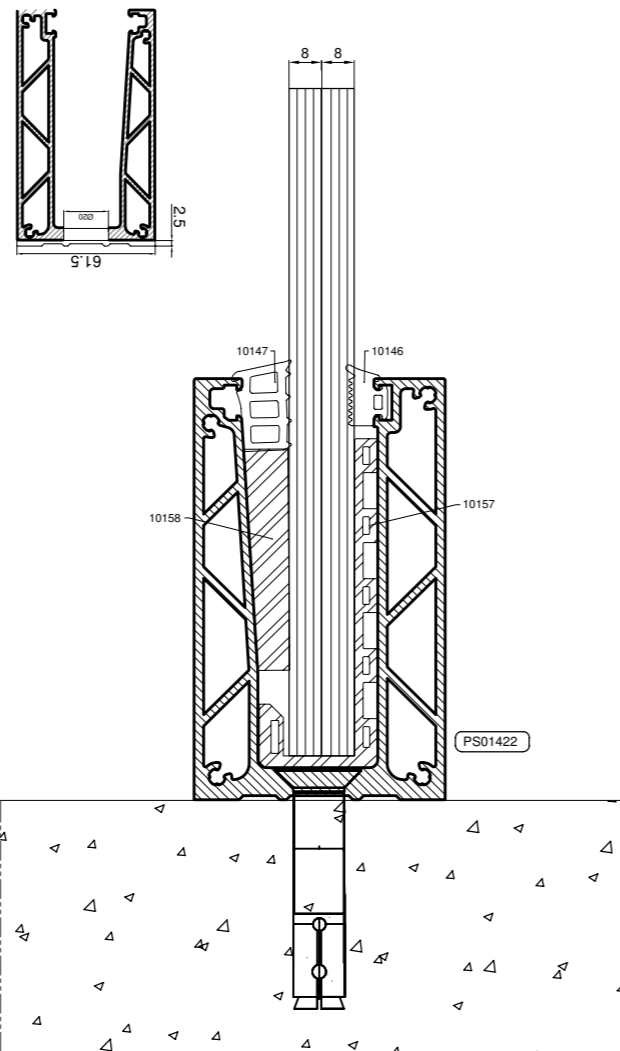
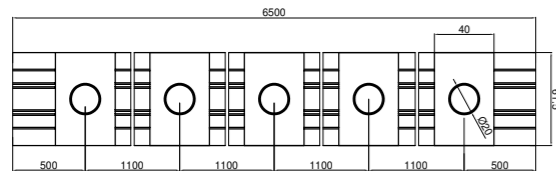
Maksimalna visina stakla od kote gotovog poda $h = 1000 \text{ mm}$

Debljina stakla – kaljeno/laminirano 8/1.52PVB/8

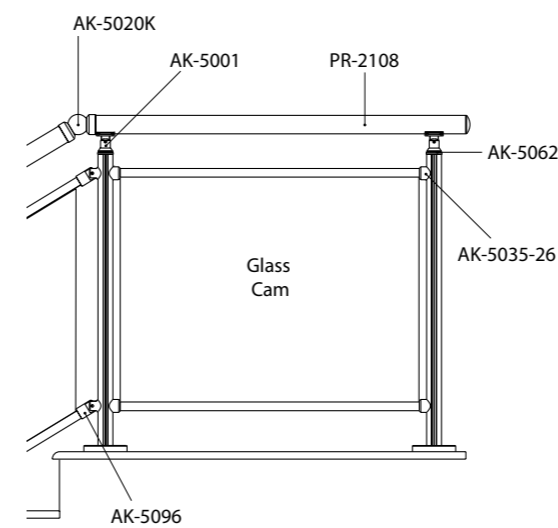
boja – MAT ELOX



KONTINUIRANA OGRADA EMERUS



ALUMINIJSKA OGRADA VISOKI SJAJ I MAT



ELEGANT OGRADA



ELEGANT OGRADA - Z ISPUNE



ELEGANT OGRADA - RAVNE ISPUNE

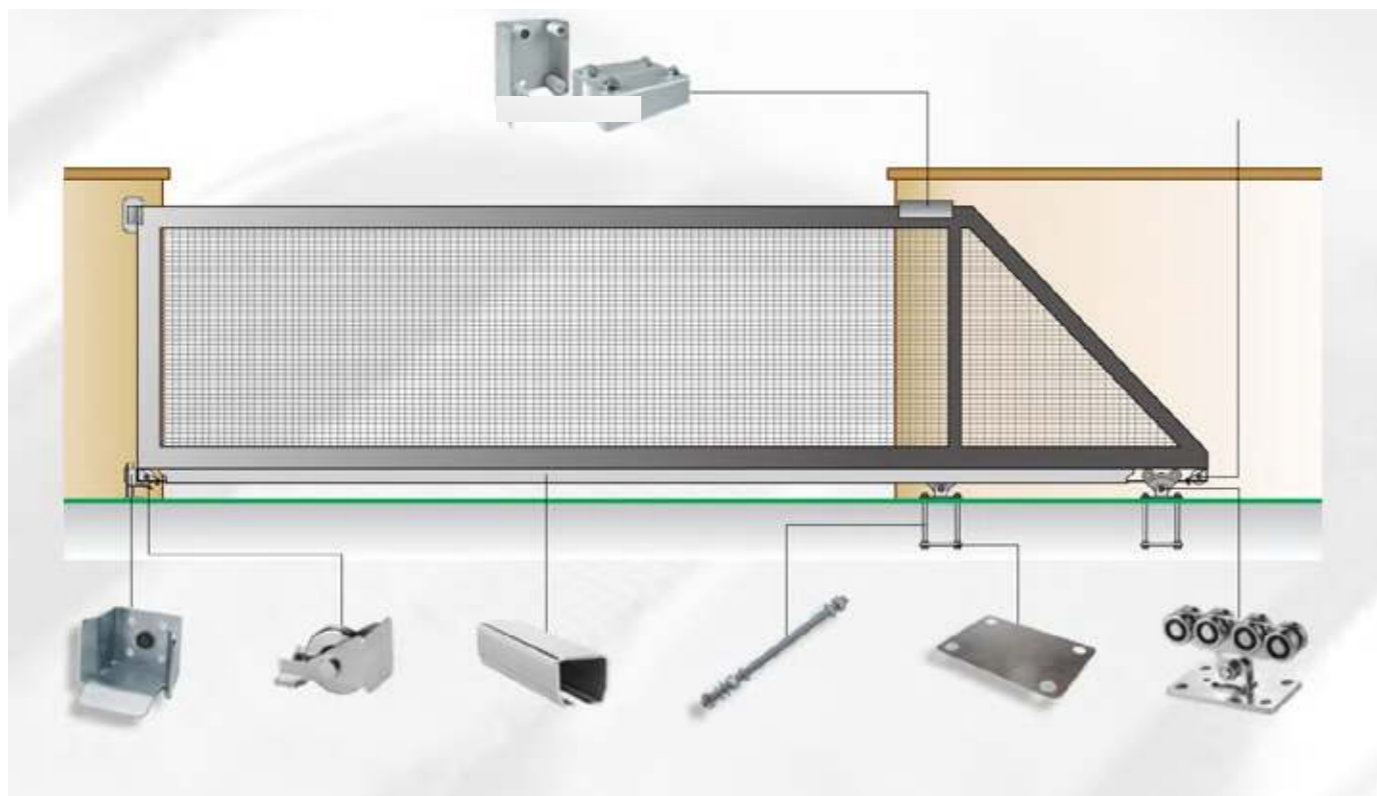
JEDNOSTAVNA MONTAŽA



06

SISTEMI ZA KLIZNE KAPIJE

SISTEMI ZA KLIZNE KAPIJE



07

LB. Profile
PROFIL SYSTEME FÜR FENSTER UND TÜREN

ALUPROF
ALUMINIUM SYSTEMS

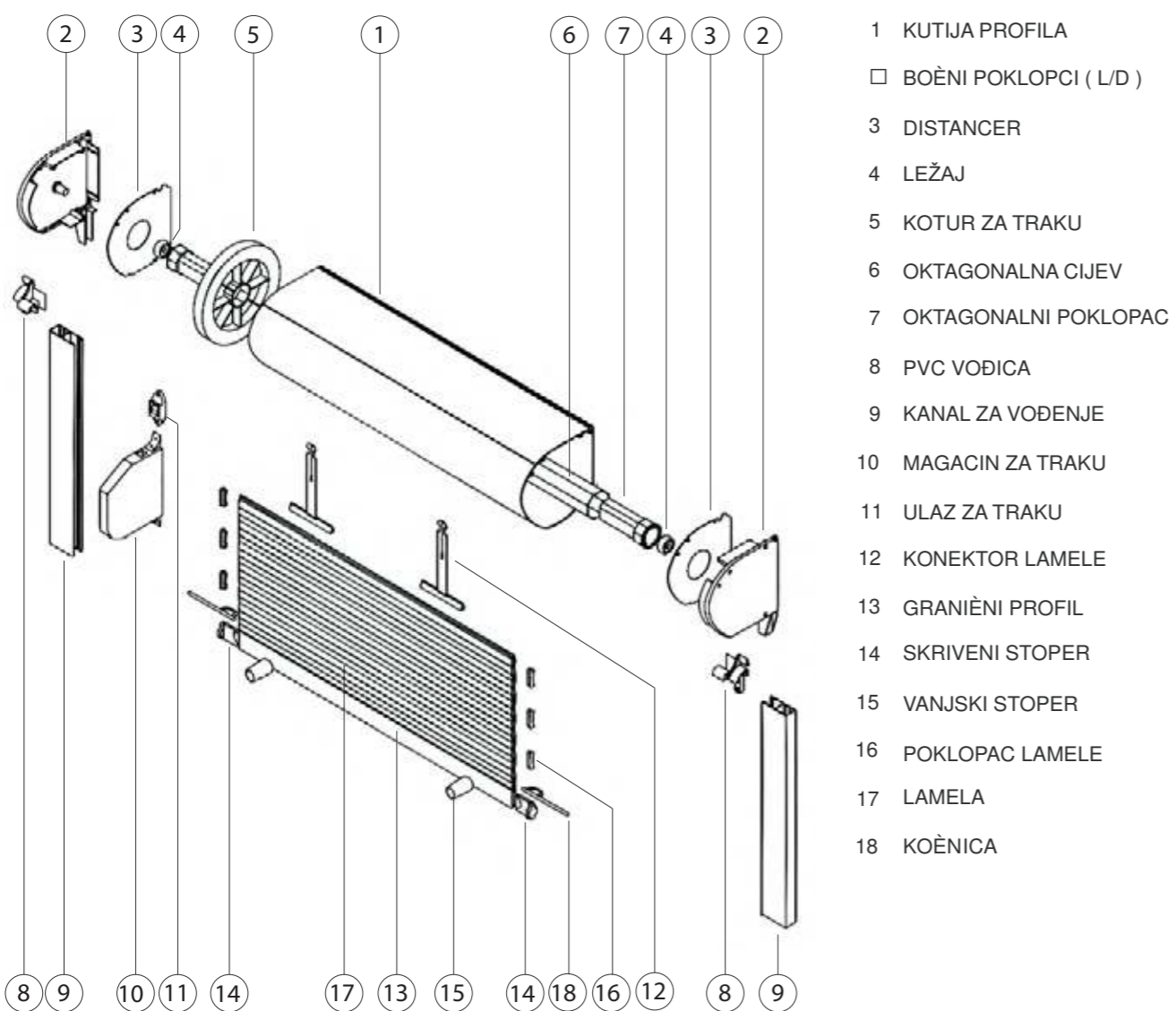
NATUROLL
Panjar Sistemleri

Alumil
Building excellence every day

ALU I PVC ROLETNE

- /// ALUMIL ALUMINIJSKA ROLETNA
- /// ALUPROF ALUMINIJSKA ROLETNA
- /// NATUROLL ALUMINIJSKA ROLETNA
- /// NATUROLL PVC ROLETNA

ALUMIL ALUMINIJSKA ROLETNA



ALUPROF ALUMINIJSKA ROLETNA

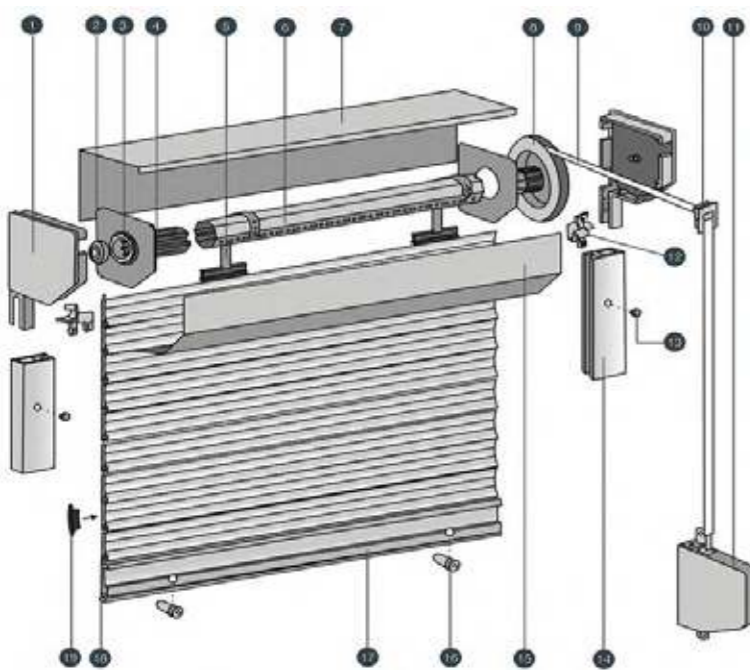


VANJSKE
ALUMINIJSKE KUTIJE

PODFASADNE
ALUMINIJSKE KUTIJE

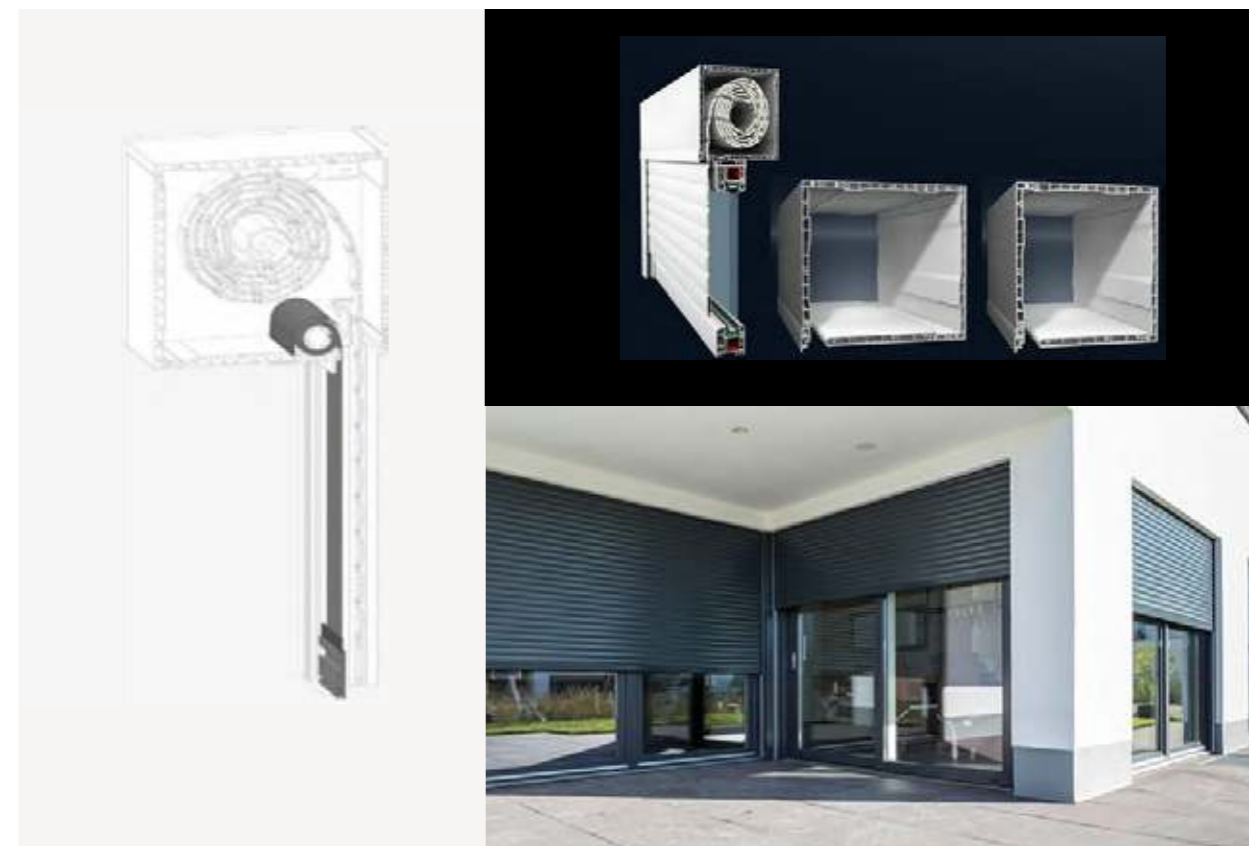


NATUROLL ALUMINIJSKA ROLETNA



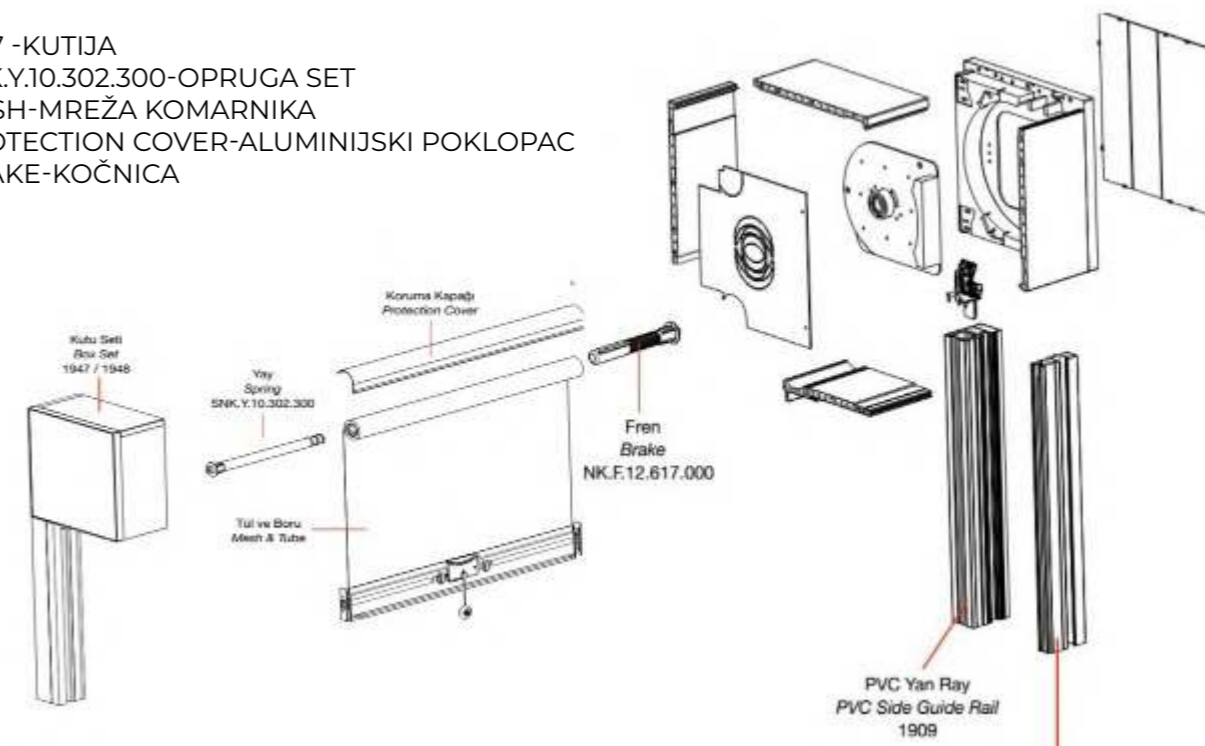
- 1-Deklo kutije
- 2-Ležaj
- 3-Distnacer
- 4-Oktagonalni poklopac
- 5-Konketor lamele
- 6-Oktagonalna cijev
- 7-Zadnji dio kutije
- 8-Kotur za traku
- 9-Traka
- 10-Ulaz za traku
- 11-Magacin s trakom
- 12-Pvc vođica
- 13-Čep fi 10
- 14-Kanal za vođenje
- 15-Prednji dio kutije
- 16-Vanjski stoper
- 17-Granični profil
- 18-Guma za granični profil
- 19-Poklopac lamele

NATUROLL PVC ROLETNA



PRESJEK KUTIJE SA INTEGRISANIM KOMARNIKOM

1947 -KUTIJA
SNK.Y.10.302.300-OPRUGA SET
MESH-MREŽA KOMARNIKA
PROTECTION COVER-ALUMINIJSKI POKLOPAC
BRAKE-KOČNICA



08

ALU I PVC KLUPICE

/// ALUMINIJSKE KLUPICE
/// PVC KLUPICE



— Alu i PVC klupice



ALUMINIJSKE PROZORSKE KLUPICE

DOSTUPNE BOJE

-  MILL FINISH
-  RAL 9016
BIJELA
-  RAL 7016
ANTRACITE
-  RAL 8014
SMEĐA



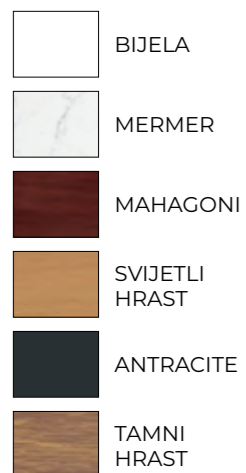
PREDNOSTI ALUMINIJSKIH PROZORSKIH KLUPICA

Jako su čvrste i pouzdane te posjeduju bočne završetke kako ne bi došlo do izljevanja vode sa strane do zida. Plastificirane su ili eloksirane i izrađuju se u različitim standardnim širinama i uz standardnu bijelu, dostupne su u svim bojama iz RAL karte. Prednosti aluminijskih prozorskih klupica: osjećaj prostranosti, dugotrajne, otporne na svjetlost, neosjetljive na vlagu i toplinu, jednostavne za održavanje, teško zapaljive, obojene po želji prema RAL ton karti, iznimna svojstva izoliranja, otpornost na niskim temperaturama



PVC PROZORSKE KLUPICE

DOSTUPNE BOJE



JEDNOSTAVNA MONTAŽA



PREDNOSTI PVC PROZORSKIH KLUPICA

Unutarnje PVC klupice izrađene su od PVC smjese visoke kvalitete, te optimalnog omjera PVC-a i UV stabilizatora. Izrađuju se u bijeloj boji kao i u raznim drvodekorima. MPrednosti PVC prozorskih klupica: stabilnog oblika, otporne na mehanička oštećenja, otporne na svjetlost, izdržljive na visoke i niske temperature, posjeduju iznimna svojstva izolacije, jednostavne su za održavanje i teško zapaljive.



09

ALUMINIJSKI KOMARNICI

- /// FISKNI KOMARNICI
- /// ROLO KOMARNICI
- /// PLISSE KOMARNICI

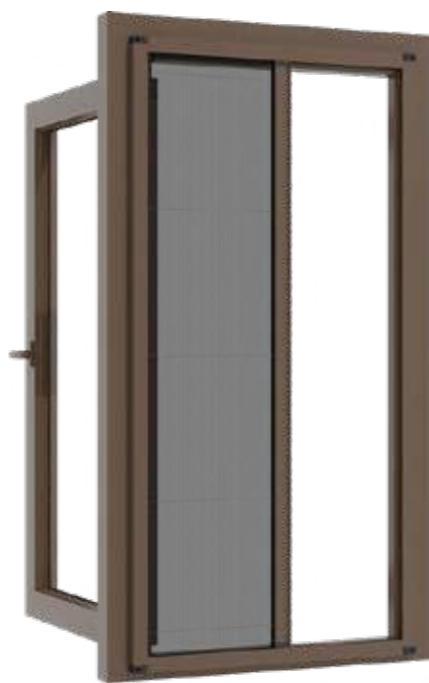
FIKSNI KOMARNICI



ROLO KOMARNICI



PLISSE KOMARNICI

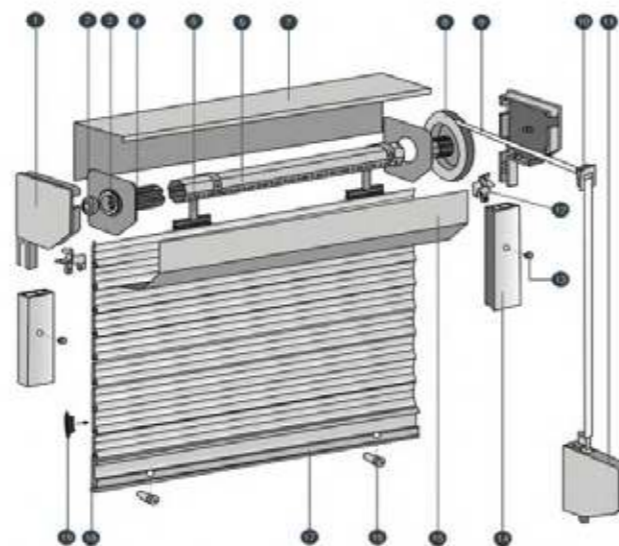


10



ALUMINIJSKA ROLO VRATA

ALUMINIJSKA ROLO VRATA



- | | | |
|------------------------|---------------------|----------------------------|
| 1-Deklo kutije | 7-Zadnji dio kutije | 14-Kanal za vođenje |
| 2-Ležaj | 8-Kotur za traku | 15-Prednji dio kutije |
| 3-Distnacer | 9-Traka | 16-Vanjski stoper |
| 4-Oktagonalni poklopac | 10-Ulaz za traku | 17-Granični profil |
| 5-Konketor lamele | 11-Magacin s trakom | 18-Guma za granični profil |
| 6-Oktagonalna cijev | 12-Pvc vođica | 19-Poklopac lamele |
| | 13-Čep fi 10 | |



KONTROLA NA DUGME



KONTROLA NA KLJUČ



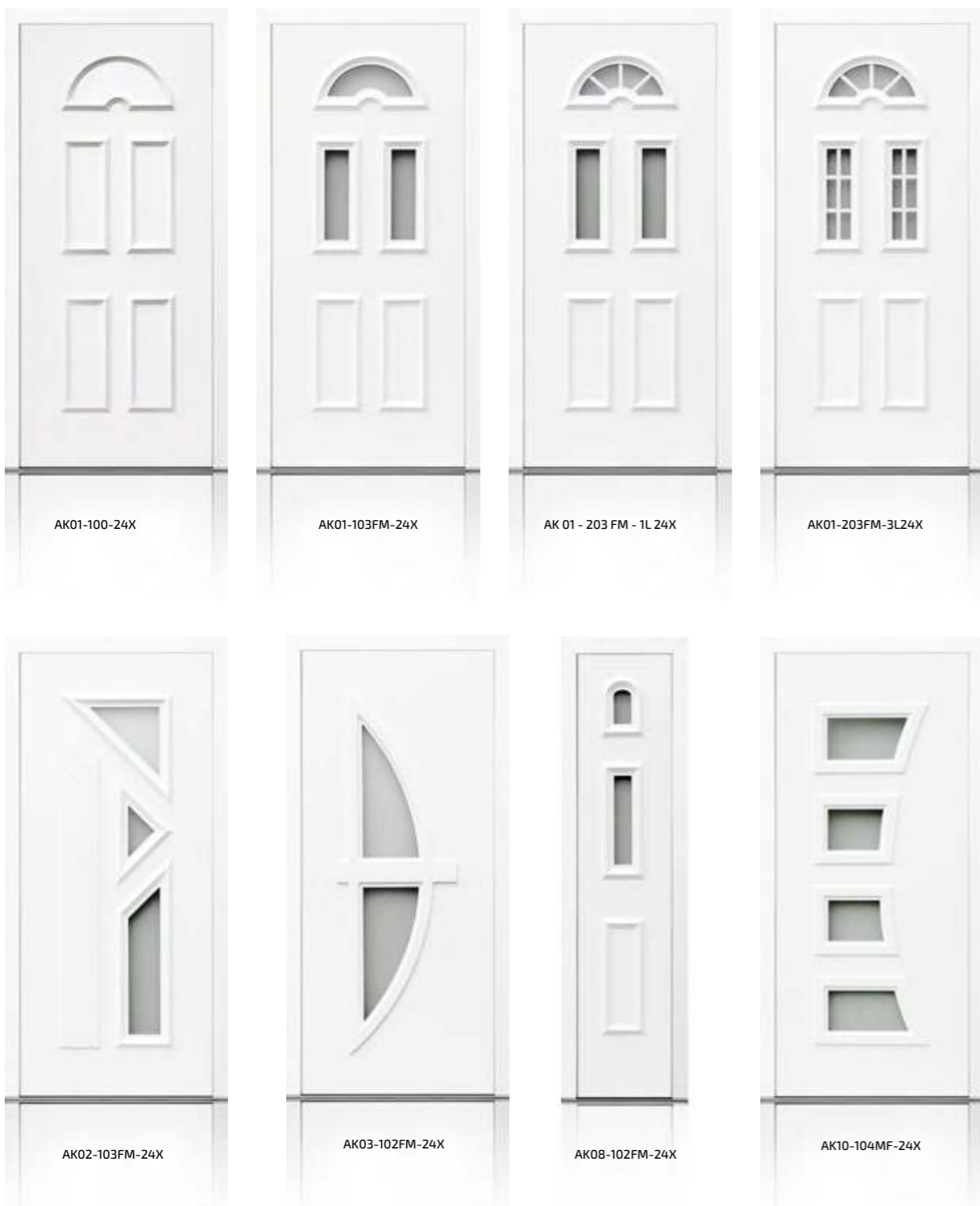
KONTROLA NA DALJINSKI

Bpanel

T DEKORATIVNI PVC/ALU/HPL PANELLI

- /// PVC PANELI
- /// PVC DELUXE PANELI
- /// ALU PANEL / DELUXE
- /// HPL PANEL / DELUXE

PVC DEKORATIVNI PANELI



PVC DEKORATIVNI PANELI



PVC / INOX



PX18-AK-SBQ24X - INOX



PX20X-AK-SBQ24X - INOX



PX04X-AK-SBQ24X - INOX



PDLX01-AK-SB24X - DELUXE



PDLX02-AK-SB24X - DELUXE



PDLX03 - AK - SB24X - DELUXE



PDLX06 - AK-SPQ24X - DELUXE

ALU PANEL / INOX



AG02G-LZ-SB40 - GRAVURA



AX04X-B3-SPQ20 ANTRACITE INOX

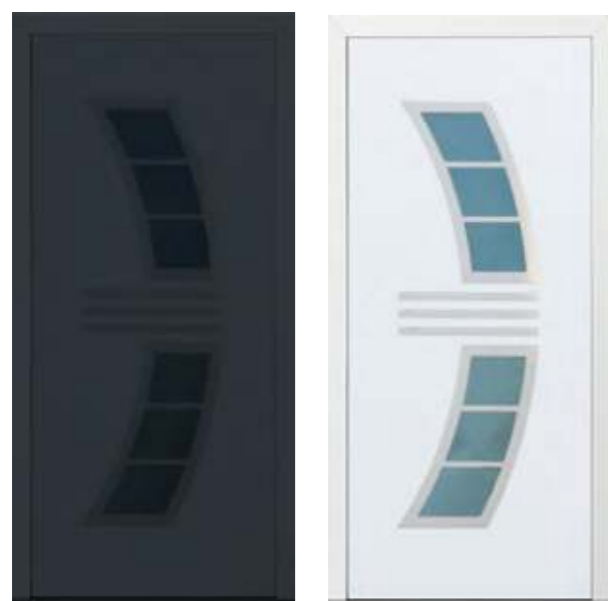


AX04X-B2-SBQ20 WHITE INOX



AX04X-B2-SBQ20 ANTRACITE / WHITE INOX

ALU PANEL / INOX



AX08X-B3-SPQ20X ANTRACITE INOX

AX08X-B2-SPQ20X WHITE INOX



AX08X-B2-SPQ20X ANTRACITE / WHITE INOX

ALU PANEL / DELUXE



ADLX01-B3-SP20X ANTRACITE DELUXE

ADLX01 - B2 - SP20X WHITE DELUXE

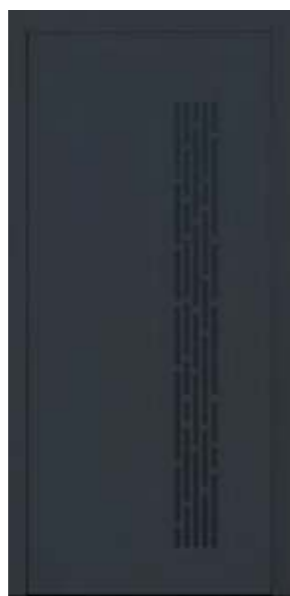


ADLX01-B23-SB20X ANTRACITE/WHITE DELUXE

ALU PANEL / DELUXE



ADLX03 - B2-SP20X WHITE DELUXE

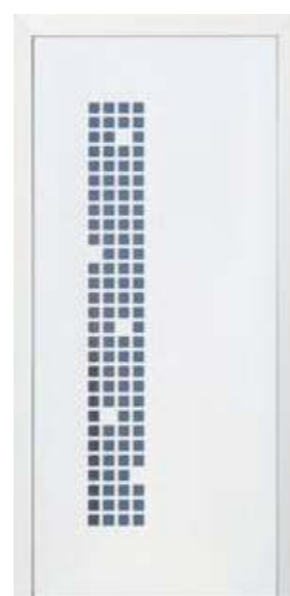


ADLX03 - B3-SP20X ANTRACITE DELUXE



ADLX03-B23-SB20X ANTRACITE/WHITE DELUXE

ALU PANEL / DELUXE



ADLX06-B2-SP20X WHITE DELUXE



ADLX06 - B3-SP20X ANTRACITE DELUXE



ADLX06-B23-SB20X ANTRACITE/WHITE DELUXE

HPL PANEL / DELUXE



HX04X-ZA-SBQ24 ANTRACITE INOX



HX04X-ZH-SBQ24X OAK WOOD INOX



HX08X-ZA-SBQ24X ANTRACITE INOX



HX08X-ZH-SBQ24X OAK WOOD INOX



HDLX01-ZH-SB24X OAK WOOD DELUXE



HDLX01-ZA-SP24X ANTRACITE DELUXE



HDLX03-ZA-SP24X ANTRACITE DELUXE



HDLX03-ZH-SB24X OAK WOOD DELUXE

12


LB. Profile
PROFIL SYSTEME FÜR FENSTER UND TÜREN

ISO LEADER

STADUR
j ^ a b = f k =vd b

ALU/PVC RAVNI PANELI

LB. PANEL ZA VRATA




VARIJANTE UGRADNJE

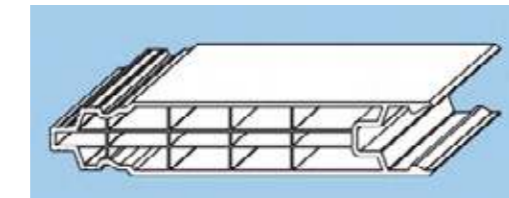
VODORAVNO

OKOMITO

NAKOŠENO



PANELI DOSTUPNI ZA IZVEDBU U VIŠE BOJA I NA UPIT.



STRUKTURA SA 3 KOMORE I DEBLJINE VANJSKE STIJENKE OD 1,75 MM OSIGURATI ĆE ČVRSTO SPAJANJE ZA DOBRU TOPLOTNU IZOLACIJU I STABILNOST.

PVC SENDVIČ PANELI - FB-1/SL STADUR



Površina: ploča od belog pjenastog PVCa debljine 1mm, otpornog na vremenske uslove, pogodnog za dugoročno korištenje.

Jezgro: ekstrudirani polistiren (XPS) – tvrda, bijela pjena od visokih performansi pod pritiskom (0,45N / mm² prema DIN 53321), dugo zadržava svoja svojstva.

KORISTI I PREDNOSTI

- Zaštićen od atmosferskih uticaja
- Zaštićen sa obe strane zaštitnom folijom
- Pogodno za spoljnu i unutrašnju upotrebu
- Širok raspon obrade pomoću standardnih alata

DIMENZIJE 2030mm x 3050 mm

DEBLJINE: 10 mm, 15 mm i 20 mm

TEŽINE:
10 mm = 1,6kg/m²
15 mm = 2,4kg/m²
20 mm = 3,2kg/m²

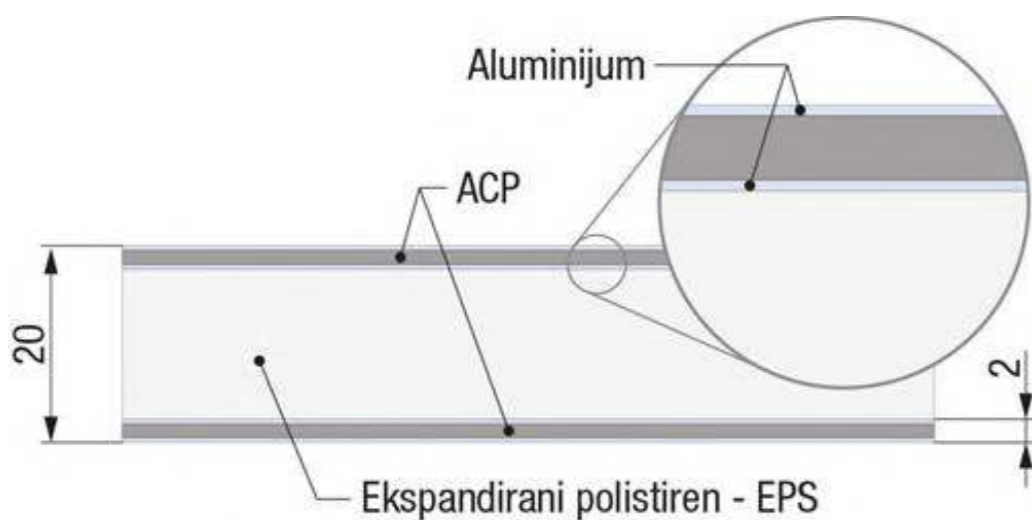
PRIMJERI UPOTREBE



RAVNI ALUMINIJSKI ALU/PE PANELI/ISOLEADER



RAVNI ALUMINIJSKI PANELI



Isoleader Panisol ALU/PE panele za aluminijumska vrata dostupni u varijantama:

- Bijela - RAL 9016
- Braon - RAL 8014
- Antracit - RAL 7016
- Silver - RAL 9006

Dimenzije: 1220 x 2200 mm.

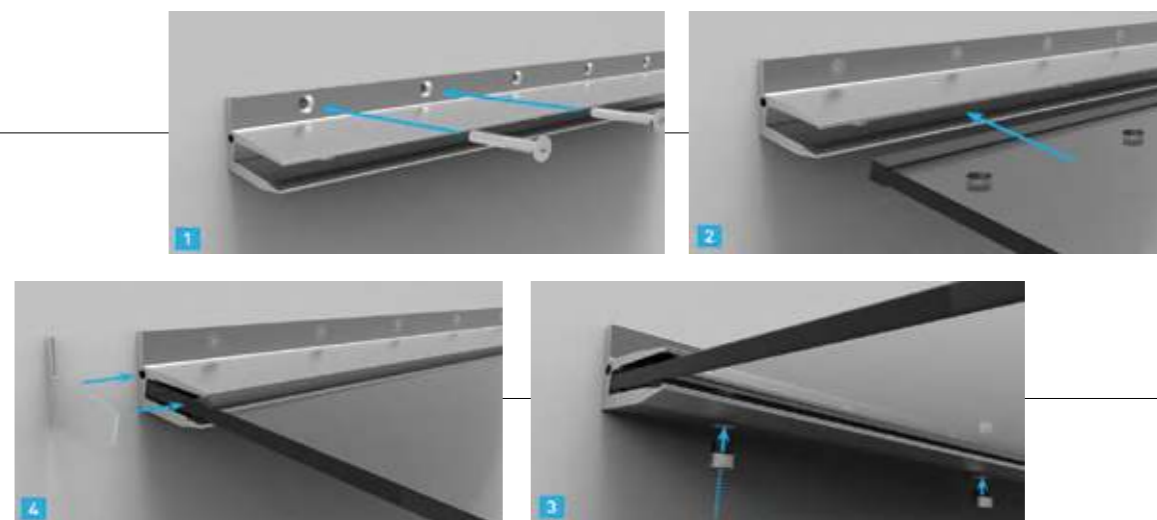
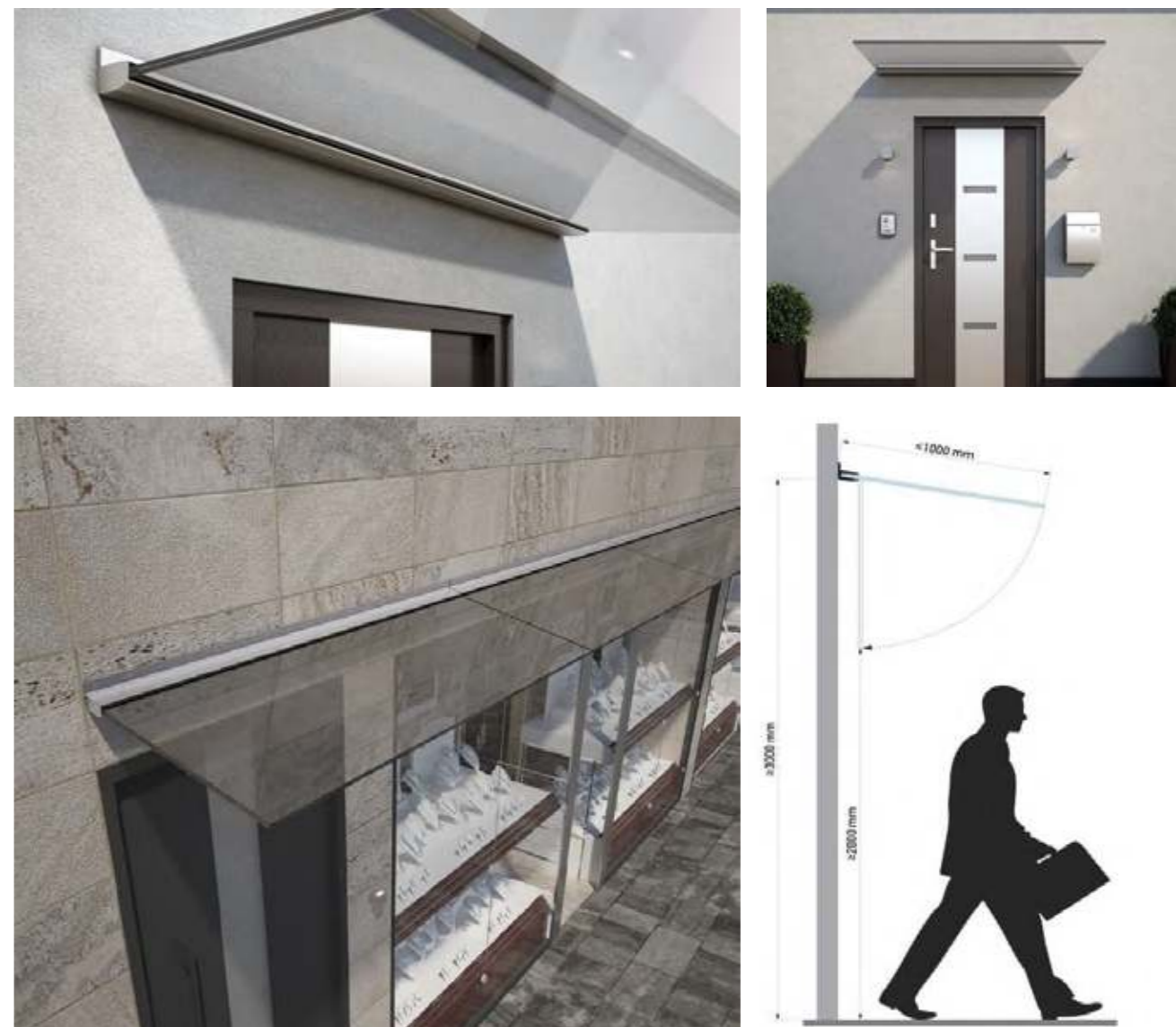
13

NADSTREŠNICE

INOX NADSTREŠNICE I NOSAČI ZA STAKLO



STAKLENE NADSTREŠNICE

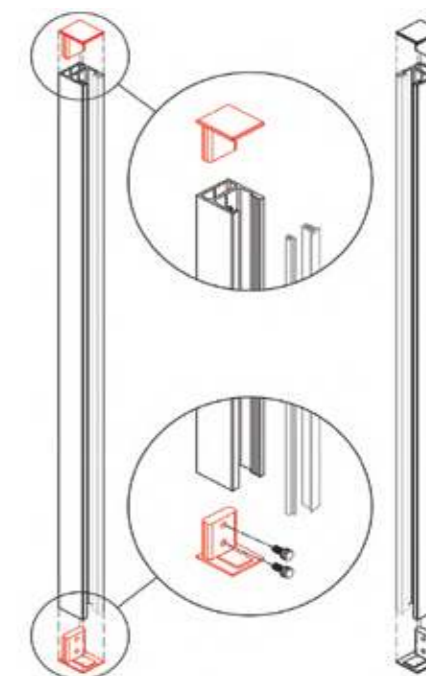


14

JULIET FRANCUSKI BALKONI



JULIET FRANCUSKI BALKONI

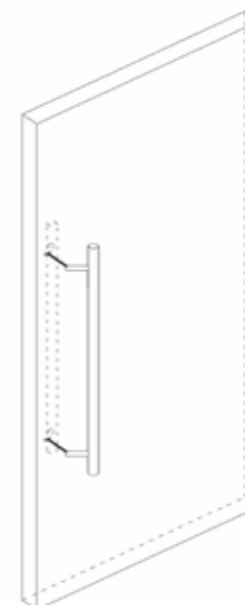


15

INOX RUKOHVATI



INOX RUKOHVATI



L	R
500	300
1000	800
1500	1300
2000	1800

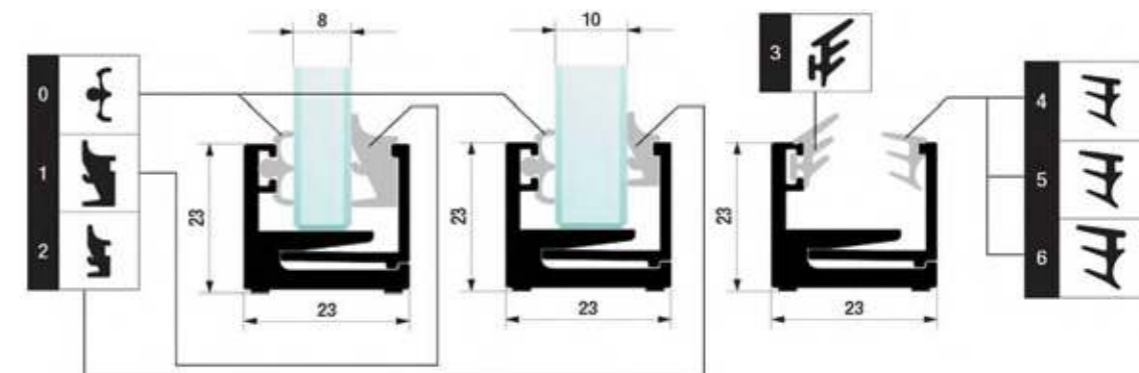


16

STAKLENE PREGRADE

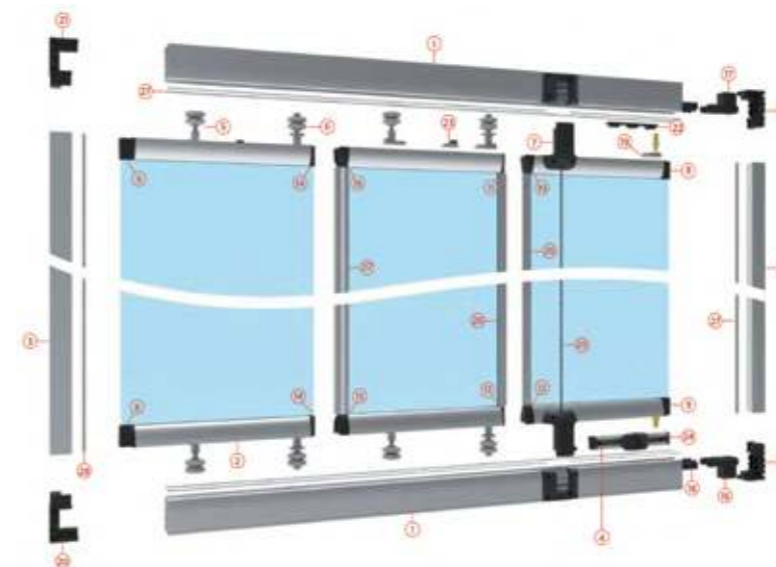
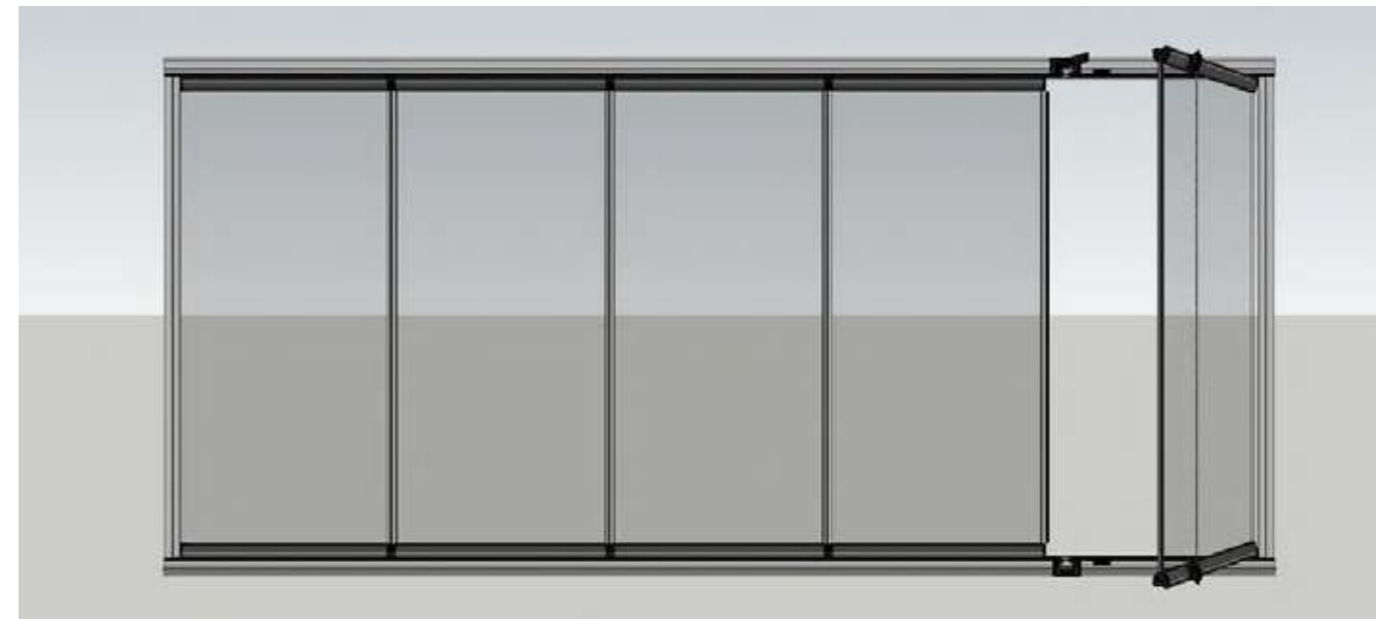


STAKLENE PREGRADE



17

SISTEM ZA OSTAKLJIVANJE BALKONA



18

LB. Profile
PROFIL SYSTEME FÜR FENSTER UND TÜREN

PVC SISTEMI LB PROFILE

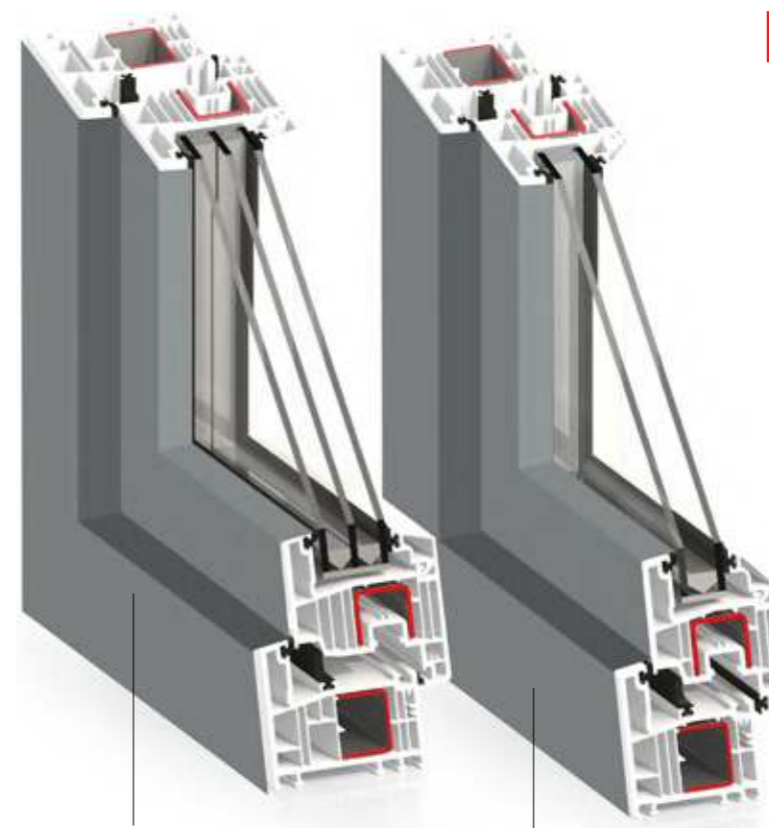
- /// ALUMINIJSKE OBLOGE
SISTEM PCD70, PCD82
- /// PDC70
- /// PCD82
- /// PCD82XT
- /// PAD KLIZNI
- /// HEBE-SCHIEBE



— PVC Profili

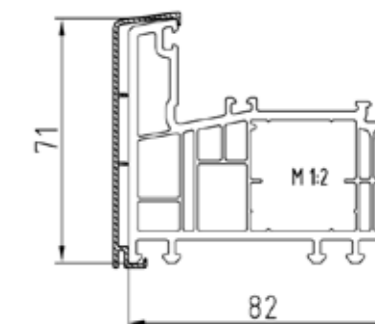
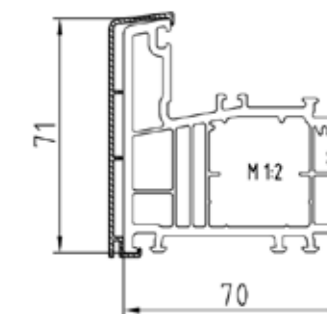


ALUMINIJSKE OBLOGE - PCD70 & PCD82

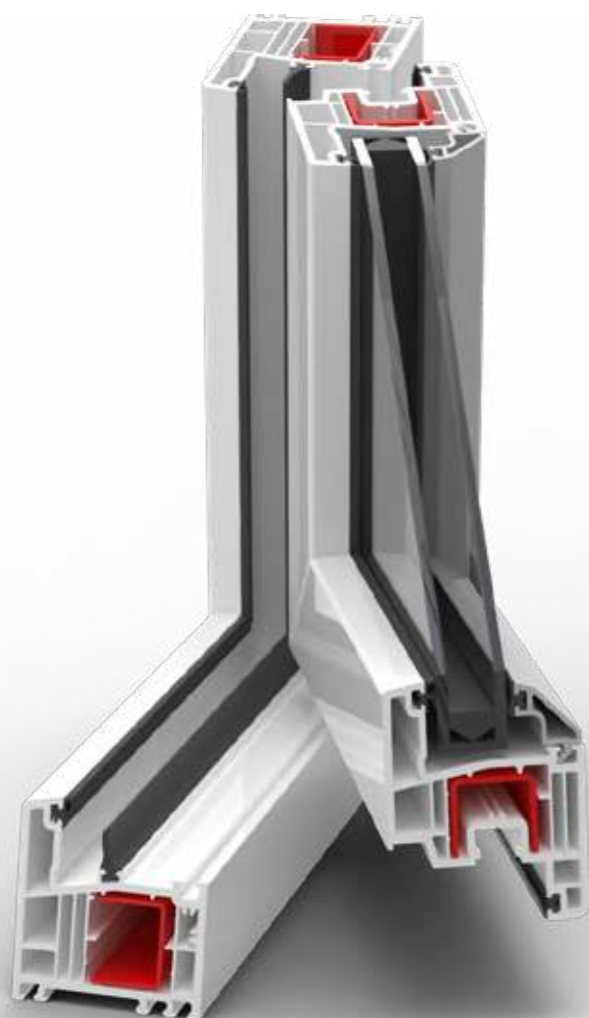


SISTEM PCD82

SISTEM PCD70



PCD70 SISTEM



LB. Profile made in Germany
PROFIL SYSTEME FÜR FENSTER UND TÜREN

PCD SISTEM70

$$U_f = 1,2 \text{ W}/(\text{m}^2 \cdot \text{K})$$

70 2 5
širina u mm Stakla Komora



VISOK
STEPEN
ZAŠTITE



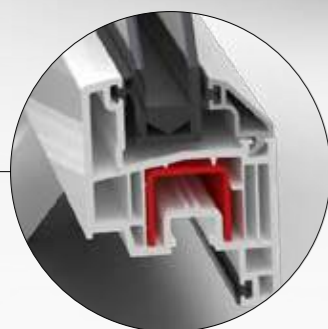
ODLIČNA
ZVUČNA
IZOLACIJA



RIJEŠENA
TOPLOTNA
IZOLACIJA

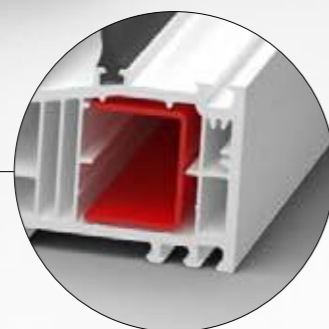


POVEĆANA
ENERGETSKA
EFIKASNOST



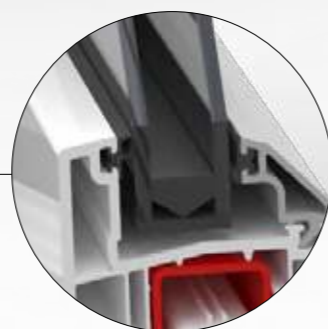
VISOKA VRIJEDNOST
TOPLOTNE IZOLACIJE

Sistem PCD70 dostiže izuzetnu vrijednost toplotne izolacije
 $U_f = 1,2 \text{ W}/(\text{m}^2 \cdot \text{K})$



VISOKA STABILNOST
VELIKIH DIMENZIJA

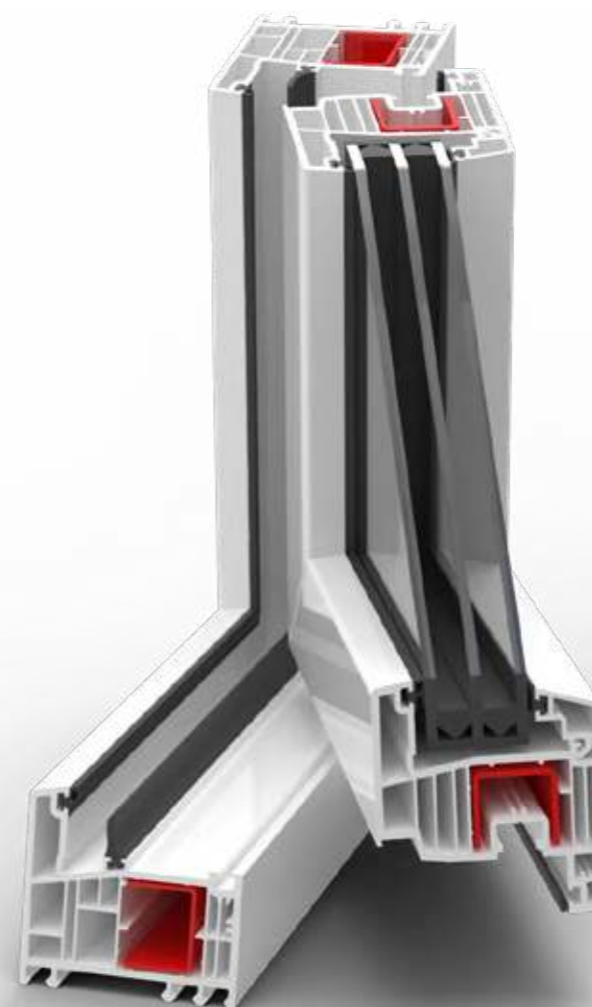
Specijalni nosači zadržavaju čelična ojačanja na njegovoj odgovarajućoj poziciji



ZASTAKLJIVANJE

Raspon stakala do 24mm (dvoslojnog ili stakla sa specijalnim funkcijama)

PCD82 SISTEM



LB. Profile made in Germany
PROFIL SYSTEME FÜR FENSTER UND TÜREN

PCD SISTEM82

$$U_f = 0,75 \text{ W}/(\text{m}^2 \cdot \text{K})$$

82 3 7
širina u mm Stakla Komora



POVEĆANA
ENERGETSKA
EFIKASNOST



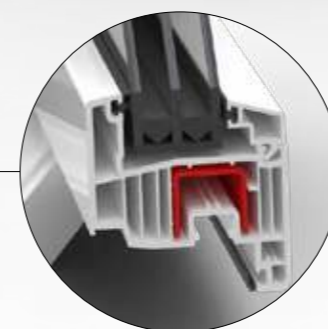
ODLIČNA
ZVUČNA
IZOLACIJA



VISOK
STEPEN
ZAŠTITE

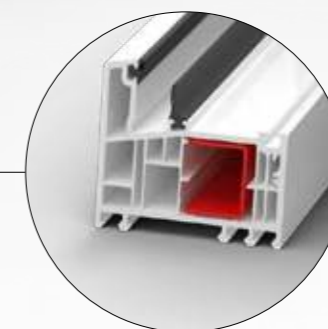


RIJEŠENA
TOPLOTNA
IZOLACIJA



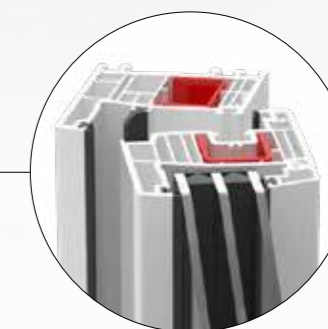
VISOKA VRIJEDNOST
TOPLOTNE IZOLACIJE

Sistem PCD82 dostiže izuzetnu vrijednost toplotne izolacije
 $U_f = 1,0 \text{ W}/(\text{m}^2 \cdot \text{K})$



PRILAGODLJIVA
I ČISTA MONTAŽA

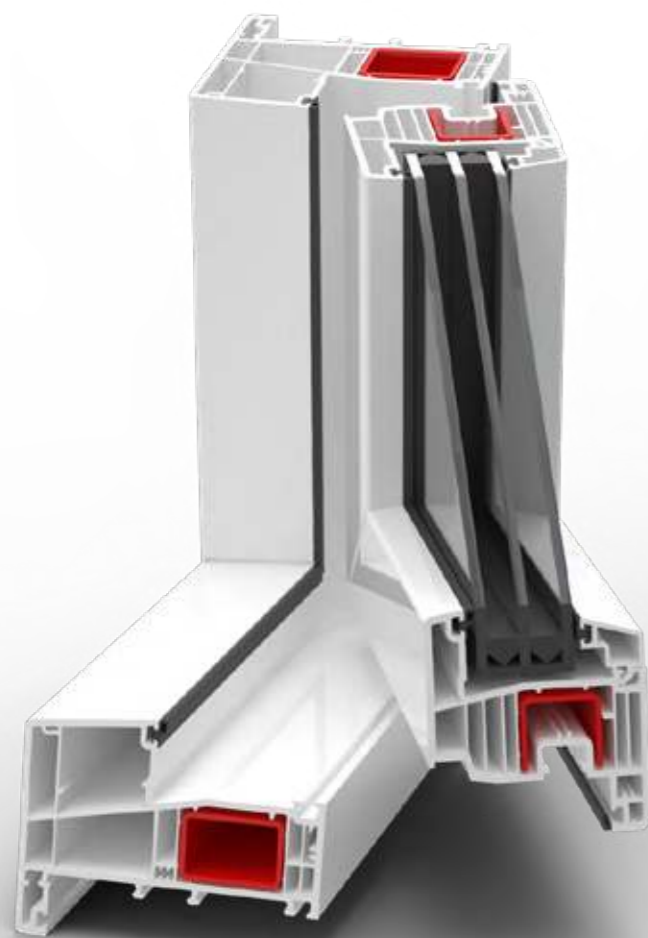
Mogu namontirati metalnim tiplovima, standardnim ankerima ili specijalnim PVC tiplovima. Montaža je brza, čista i bezbijedna



REVOLUCIONARAN
DIZAJN

Dizajniran da osigura visoku toplotnu izolaciju, optimalnu stabilnost i snagu da drži teška stakla do raspona 48mm

PCD82XT SISTEM



LB. Profile made in Germany
PROFIL SYSTEME FÜR FENSTER UND TÜREN

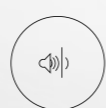
PCD SISTEM82XT

$U_f = 0,78 \text{ W}/(\text{m}^2 \cdot \text{K})$

120 3 7
širina u mm Stakla Komora



POVEĆANA ENERGETSKA EFIKASNOST



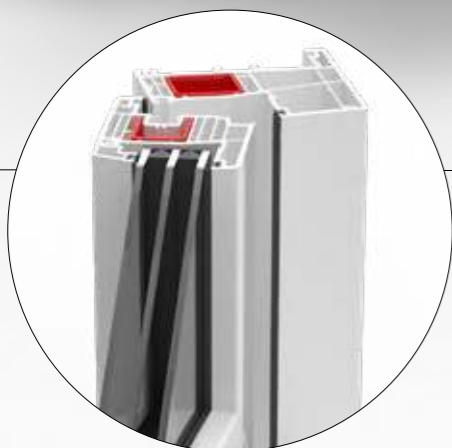
ODLIČNA ZVUČNA IZOLACIJA



VISOK STEPEN ZAŠTITE

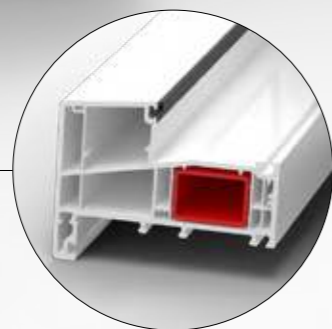


RIJEŠENA TOPLOTNA IZOLACIJA



VISOKA VRIJEDNOST TOPLOTNE IZOLACIJE

Sistem PCD82 dostiže izuzetnu vrijednost toplotne izolacije



VISOKA STABILNOST VELIKIH DIMENZIJA

Specijalni nosači zadržavaju čelična ojačanja na njegovoj odgovarajućoj poziciji



ZASTAKLJIVANJE

Raspon stakala do 24mm (dvoslojnog ili stakla sa specijalnim funkcijama)

PAD KLIZNI



LB. Profile made in Germany
PROFIL SYSTEME FÜR FENSTER UND TÜREN

PAD KLIZNI

107 2x2 3x2
širina u mm Stakla Komora



POVEĆANA ENERGETSKA EFIKASNOST



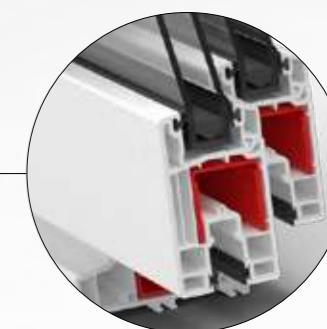
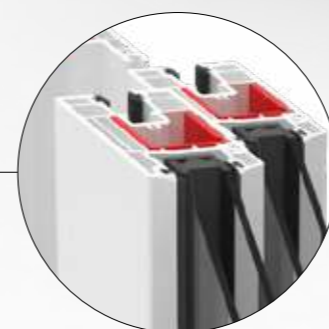
ODLIČNA ZVUČNA IZOLACIJA



VISOK STEPEN ZAŠTITE



RIJEŠENA TOPLOTNA IZOLACIJA



HEBE-SCHIEBE

LB. Profile made in Germany
PROFIL SYSTEME FÜR FENSTER UND TÜREN

HEBE-SCHIEBE

170 **2x2** **7x2**
širina u mm Stakla Komora



ODLIČNA
ZVUČNA
IZOLACIJA



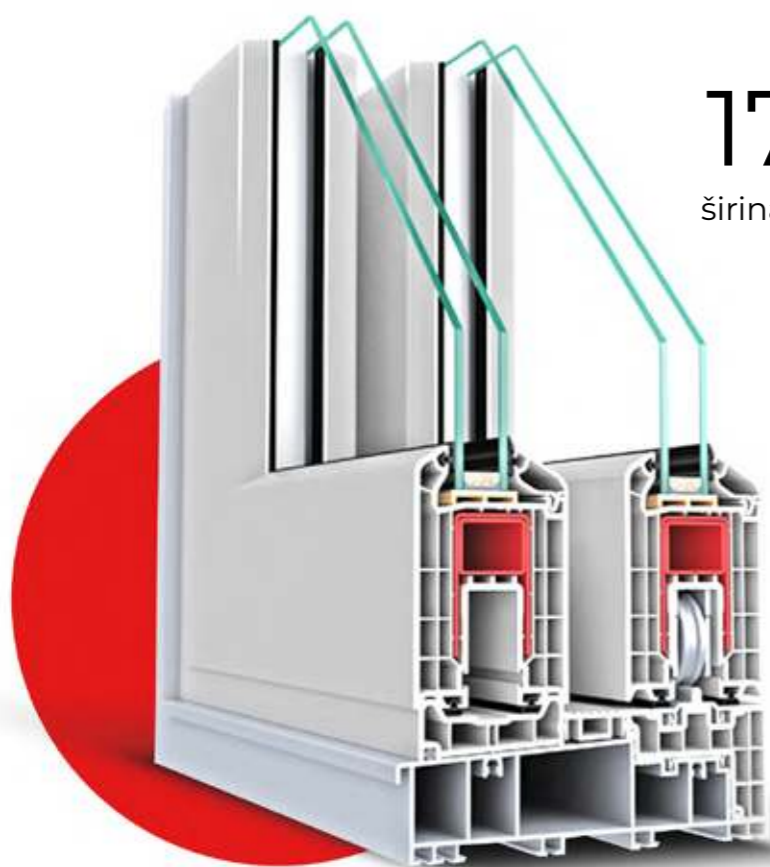
RIJEŠENA
TOPLOTNA
IZOLACIJA



VISOK
STEPEN
ZAŠTITE



POVEĆANA
ENERGETSKA
EFIKASNOST



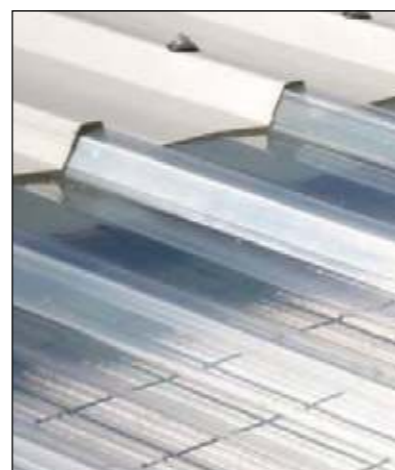
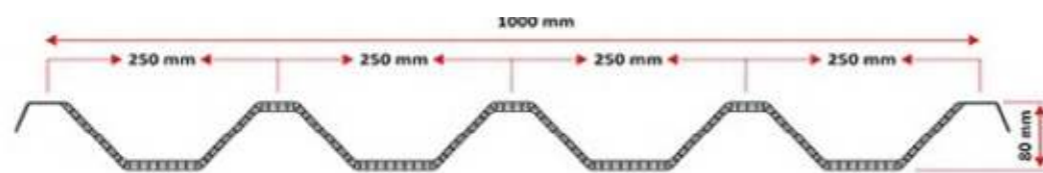
19

POLIKARBONATI ZA KROV



POLIKARBONATI

- Otporne na atmosferske uslove (10 godina garancija proizvođača – indeks diskoloracije Makrolon ploča je 2 do 3 puta manji nego kod drugih ko-ekstrudiranih ploča)
- Izuzetna svetlosna propustljivost
- Velika žilavost, a mala težina
- Odlična toplotna izolacija (koeficijent prolaza toplote U do 0.9 W/m²/K)
- Visoka otpornost na udarce
- Mogu se hladno savijati
- ITB tehnička odobrenja i mnogi drugi strani sertifikati



20

POLIKARBONATI RAVNE PLOČE

POLIKARBONATI / RAVNE PLOČE

Polikarbonati su pogodni za proizvodnju funkcionalnih i estetski prihvatljivih proizvoda.

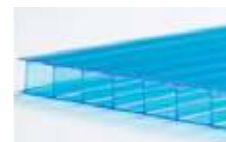
Dobro se oblikuju i toniraju u velikom broju boja što im omogućava primjenu u raznim industrijama.

Proizvodnja se vrši u zatvorenim procesima pri čemu se strogo vodi računa o uklanjanju svih štetnih emisija.

Na kraju svog vijeka trajanja polikarbonat se može reciklirati ili zbrinuti na siguran način, bez štetnih utjecaja na okoliš. Dugog su vijeka trajanja, a proizvođač nudi 10 godina garancije.

KARAKTERISTIKE:

- VISOKA ČVRSTOĆA
- OTPORNI NA MEHANIČKA OŠTEĆENJA I LOM
- VISOKA TOPLINSKA OTPORNOST
- ODLIČNA DIMENZIJSKA STABILNOST
- ODLIČNA ELEKTRO-IZOLACIJSKA SVOJSTVA
- BIOLOŠKA INERTNOST - LAKO RECIKLIRANJE
- VRLO LAKA OBRADIVOST
- TRANSPARENTNOST I OPTIČKA JASNOĆA
- ZBOG OTPORNOSTI NA PLAMEN
ODLIČNO PONAŠA U SLUČAJU POŽARA



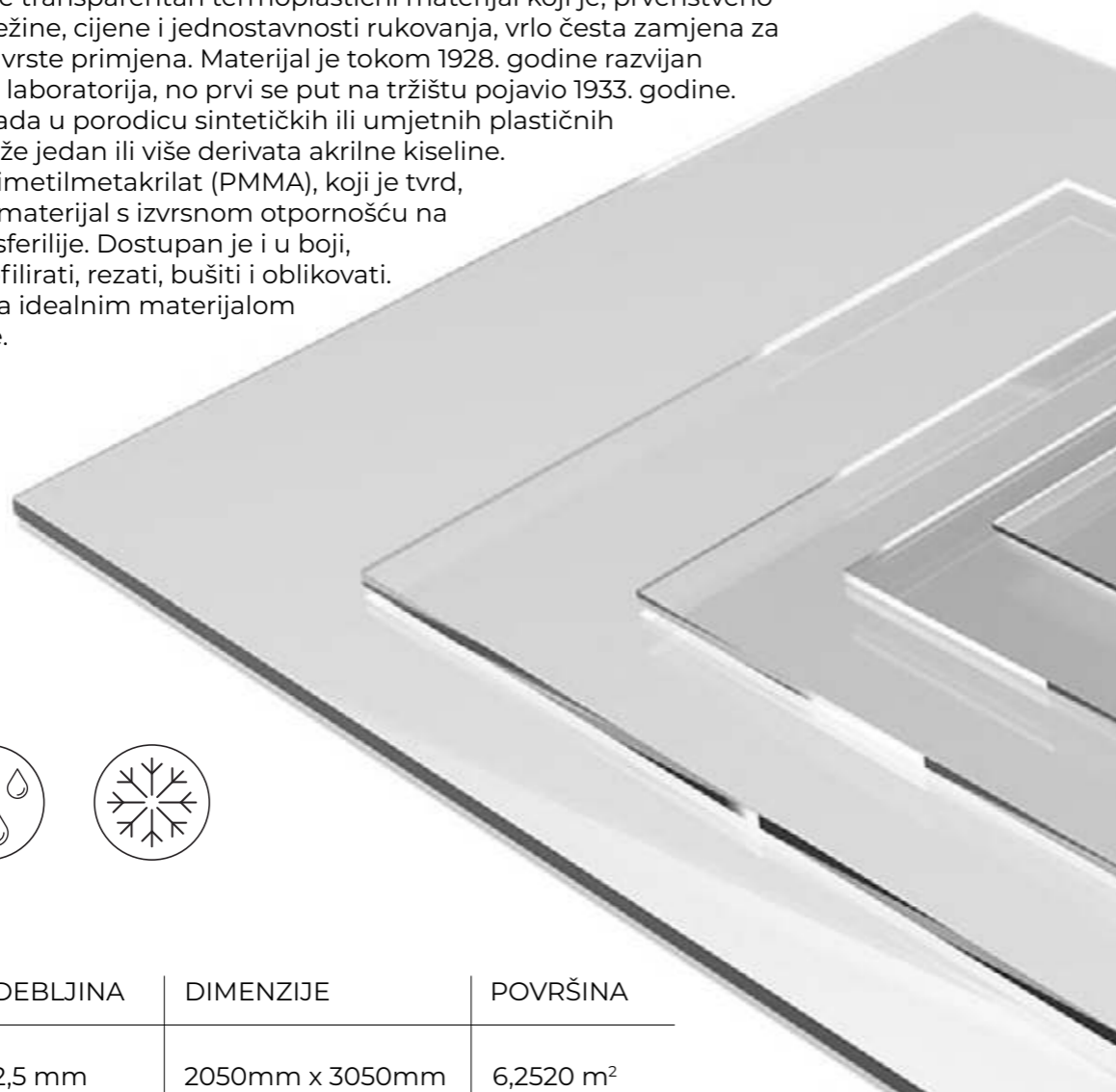
21

PLEXIGLASS

- /// PLEXIGLASS TABLE OD 3mm
- /// PLEXIGLASS TABLE OD 5mm
- /// PLEXIGLASS TABLE OD 8mm
- /// PLEXIGLASS TABLE OD 10mm
- /// PLEXIGLASS TABLE OD 19mm

PLEXIGLASS

Pleksiglas (ili akril) je transparentan termoplastični materijal koji je, prvenstveno zbog svoje manje težine, cijene i jednostavnosti rukovanja, vrlo česta zamjena za staklo za određene vrste primjena. Materijal je tokom 1928. godine razvijen u nekoliko različitih laboratorija, no prvi se put na tržištu pojavio 1933. godine. Pleksiglas (akril) spada u porodicu sintetičkih ili umjetnih plastičnih materijala, koji sadrže jedan ili više derivata akrilne kiseline. Najčešći akril je polimetilmetakrilat (PMMA), koji je tvrd, vrlo transparentan materijal s izvrsnom otpornošću na UV zračenje i atmosferilije. Dostupan je i u boji, a moguće ga je profilirati, rezati, bušiti i oblikovati. Ove osobine čine ga idealnim materijalom za mnoge namjene.



BOJA	DEBLJINA	DIMENZIJE	POVRŠINA
OPAL WHITE	2,5 mm	2050mm x 3050mm	6,2520 m ²
PROZIRNI	2,85 mm	2050mm x 3050mm	6,2520 m ²
PROZIRNI	4 mm	2050mm x 3050mm	6,2520 m ²
PROZIRNI	5 mm	2050mm x 3050mm	6,2520 m ²
PROZIRNI	6 mm	2050mm x 3050mm	6,2520 m ²
PROZIRNI	8 mm	2050mm x 3050mm	6,2520 m ²
PROZIRNI	10 mm	2050mm x 3050mm	6,2520 m ²
PROZIRNI	15 mm	2000mm x 3000mm	6,0000 m ²



22

FOREX BOARD

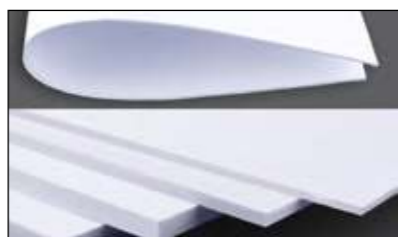
- /// FOREX TABLE OD 3mm
- /// FOREX TABLE OD 5mm
- /// FOREX TABLE OD 8mm
- /// FOREX TABLE OD 10mm
- /// FOREX TABLE OD 19mm

FOREX BOARD

Forex je materijal dobiven iz učvršćene PVC pjene. Pogodan je za direktnu štampu, lako se reže, lagan je, ali ipak otporan i s obzirom da se radi o plastici pogodan je i za vanjsku upotrebu zbog otpornosti na vodu i kišu. Zbog navedenih osobina, Forex nalazi upotrebu u svakom dijelu vizuelne komunikacije



BOJA	DEBLJINA	DIMENZIJE
BIJELA	3mm	2050mm x 3050mm
BIJELA	5mm	2050mm x 3050mm
BIJELA	8mm	2050mm x 3050mm
BIJELA	10mm	2050mm x 3050mm
BIJELA	19mm	1560mm x 3050mm



23



OKOVI

VHS OKOVI
MACO OKOVI
STUBLINA OKOVI



OKOVI ZA ALUMINIJSKE SISTEME



OKOVI ZA PVC STOLARIJU



OKOVI ZA PVC STOLARIJU

24

SEKSIONA GARAŽNA VRATA

- /// GARAŽNA SEKSIONA VRATA
- /// DODACI I PRIBOR ZA UGRADNJU GARAŽNIH VRATA

SEKCIONA GARAŽNA VRATA

Standardne boje

RAL 7016, RAL 8014, RAL 9006, RAL 9010

Ostale boje

Drvni dekori – zlatni hrast, mahagonij

Vrste panela

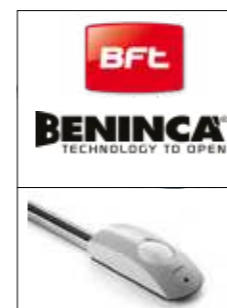
sa jednom ili više linija, glatki, kasetni

Pogon

Ručni ili motorni



DODACI I OPREMA



MOTORI



OSOVINSKE CIJEVI



PANELI



ČEPOVI ZA PANELE



HARDWARE BOX



OPRUGE



ZAVRŠNI ALU PROFILI



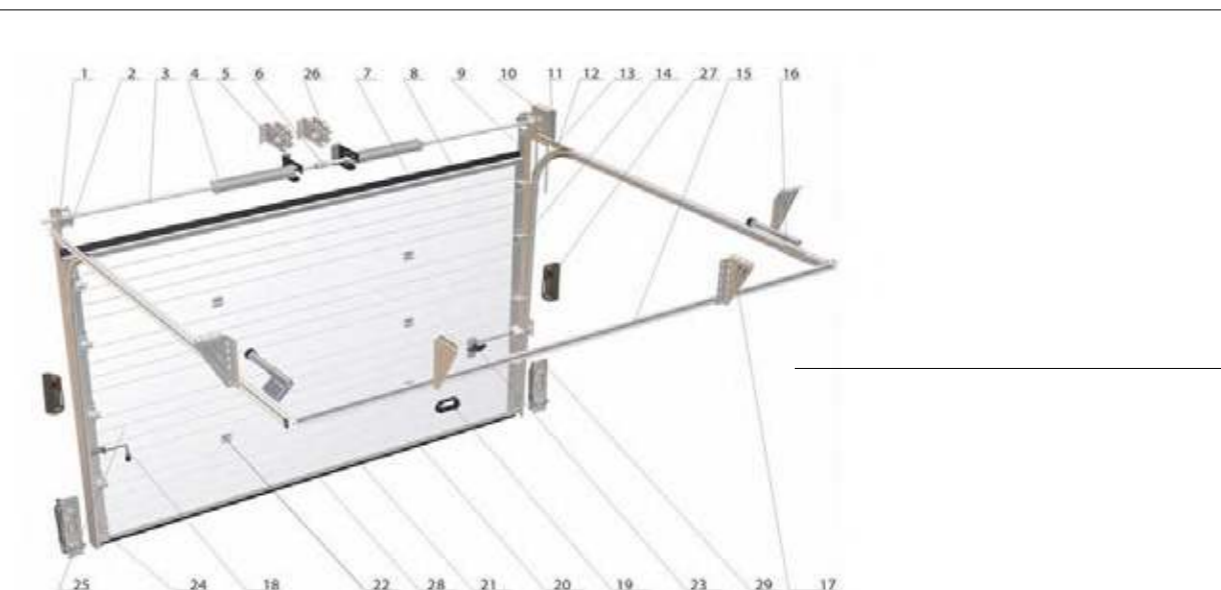
VODILICE FLEXIFORCE



PROZORI



ZAVRŠNA GUMA



- 01 - Držač osovine
- 02 - Drumla / kolotura
- 03 - Osovina
- 04 - Torziona opruga
- 05 - Držač osovine
- 06 - Spojnica osovine
- 07 - Završna gornja guma
- 08 - Alu gornji završni profil
- 09 - Vertikalni L - profil
- 10 - Lanac / Čekrk
- 11 - C profil / vodilica
- 12 - Horizontalna vodilica
- 13 - Gornja baglama / Top bracket
- 14 - Bočna baglama sa nosačem točkica

- 16 - Odbojnik sa oprugom
- 17 - Ugaoni držač višenamjenski sa učvršćivačem na plafon
- 18 - Reza sa oprugom
- 19 - Ručica
- 20 - Alu donji profil
- 21 - Donja završna guma
- 22 - Srednja baglama
- 23 - Brava
- 24 - Donja / početna baglama
- 25 - Panel
- 26 - Sigurnosna kočnica (usljed pucanja opruge)
- 27 - Foto ćelije
- 28 - Guma sa kontaktom (SAFETY EDGE) za prepreke
- 29 - Sigurnosna kočnica (usljed pucanja sajle)



25



WPC DECKING

- /// WPC PODNE OBLOGE
- /// WPC OGRADNI SISTEMI
- /// DODACI I PRIBOR

O PROIZVODIMA

Osnovne karakteristike wpc obloga

WPC DECKING



OTPORNO NA SVE VREMENSKE UVJETE

Naše WPC obloge su otporne na sve vremenske uvjete, na kišu, snijeg, smrzavanje, jako sunce.. Idealan je za upotrebu na stambenim i poslovnim objektima, i na svim drugim objektima i za sve one koji žele jednom investirati i uživati u trajanju min. 20 godina



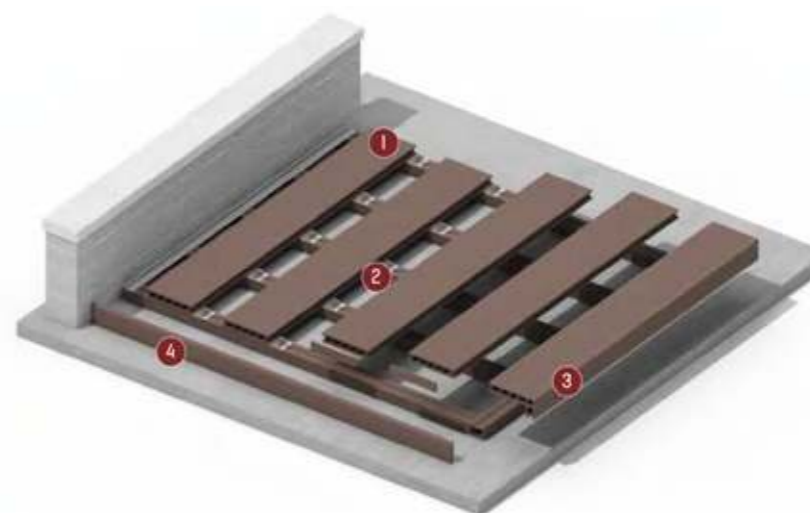
ODRŽIVO I EKOLOŠKI ODGOVORNO!

Ovaj proizvod je 100 % izrađen od reciklirajućeg materijala, njegova upotreba pomaže očuvanju naših prirodnih šuma. Naš moderni proizvodni pogon dizajniran je sa najsavremenijom opremom koja nam omogućava efikasnu proizvodnju visokokvalitetnog proizvoda s minimalnim utjecajem na okoliš





PODNE OBLOGE - DECK BOARD



- 1 PALUBNA PLOČA
- 2 GREDA
- 3 OBLOGA PALUBE
- 4 STUBNA PLOČA



PALUBNA PLOČA 140X26

Širina 140 mm
Visina 4000 mm
Debljina 26 mm

POSTOLJE

Širina 60 mm
Visina 4000 mm
Debljina 9 mm

GREDA

Širina 45 mm
Visina 4000 mm
Debljina 33 mm

DODACI



21314 · START-UP PROFIL

Širina 30 mm
Visina 4000 mm
Debljina 8 mm



21210 · ZATVARAČ

Širina 42 mm
Visina 42 mm
Debljina 12 mm

DOSTUPNE BOJE



301 ORAH-SMEĐA

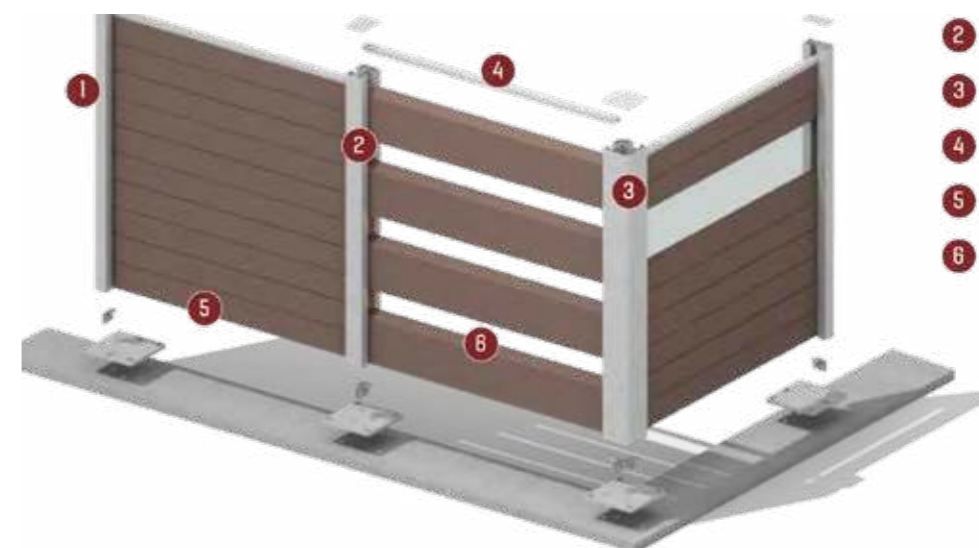
303 TROPSKA SMEĐA

304 KAMENA SMEĐA

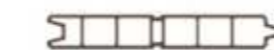
305 ANTRACIT



OGRADNI SISTEMI / FENCE BOARD



- 2 VEZNA PREČKA
- 3 KUTNA PREČKA
- 4 GORNJA ŠINA
- 5 STUBNI DRŽAČ 150
- 6 STUBNA PLOČA 125



OGRADNA PLOČA 150

Širina	150 mm
Visina	6000 mm
Debljina	24 mm

DOSTUPNE BOJE



305
ANTRACIT



14119 · SREDNJA PLOČA

Širina	77 mm
Visina	5600 mm
Debljina	58 mm



14120 · ALUMINIJSKA LEGURA

Širina	77 mm
Visina	5600 mm
Debljina	38 mm



14127 · KUTNA PLOČA

Širina	85 mm
Visina	5600 mm
Debljina	82 mm

POSTUPAK UGRADNJE / INSTALACIJE

