



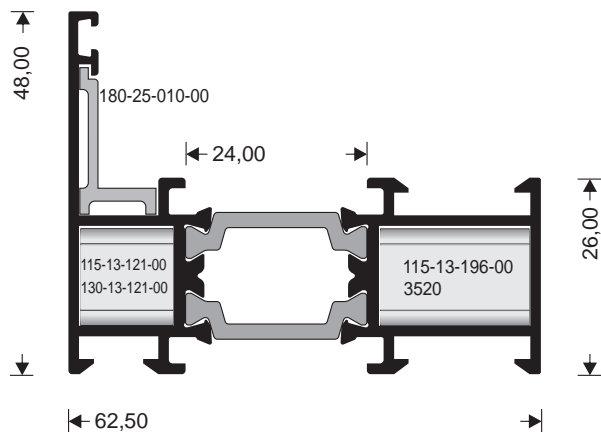
Profili Profiles

1:1

M 11008

W=1143 gr/m

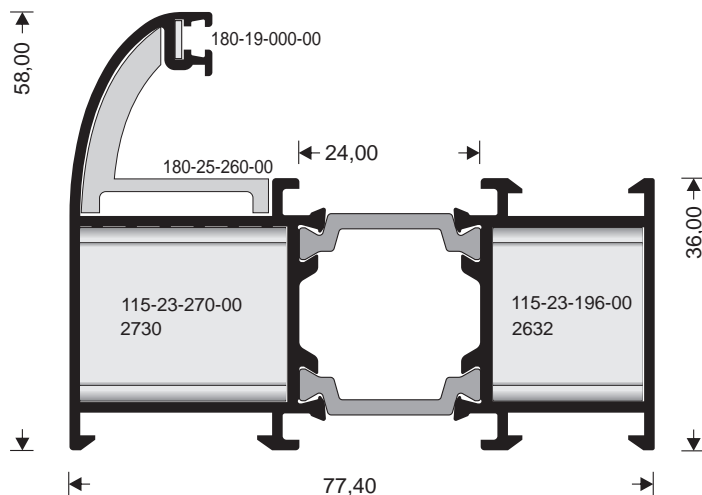
ŠTOK RAVNI-MALI
FRAME SMALL FLAT



M 11016

W=1503 gr/m

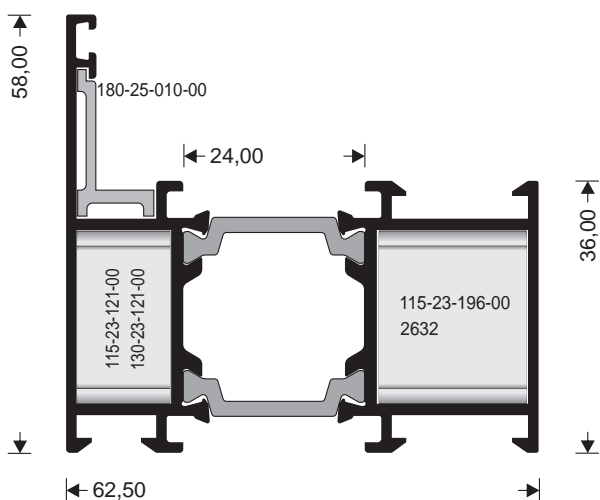
ŠTOK ZAoblJENI-SREDNJI
FRAME MEDIUM ROUND



M 11010

W=1330 gr/m

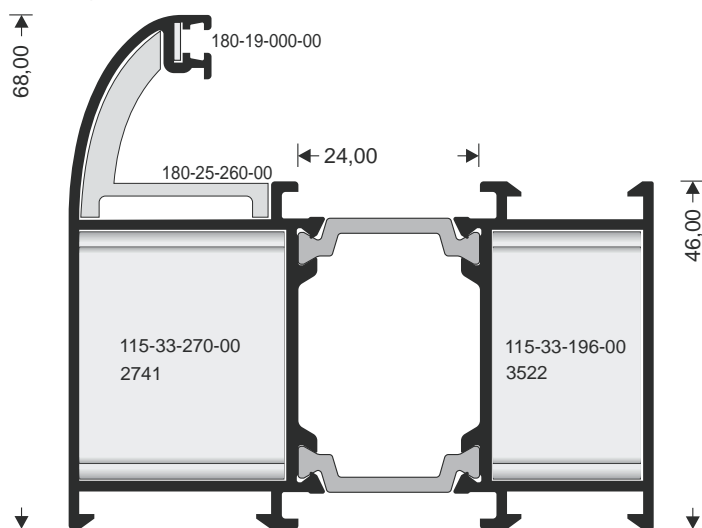
ŠTOK RAVNI-SREDNJI
FRAME MEDIUM FLAT



M 11018

W=1636 gr/m

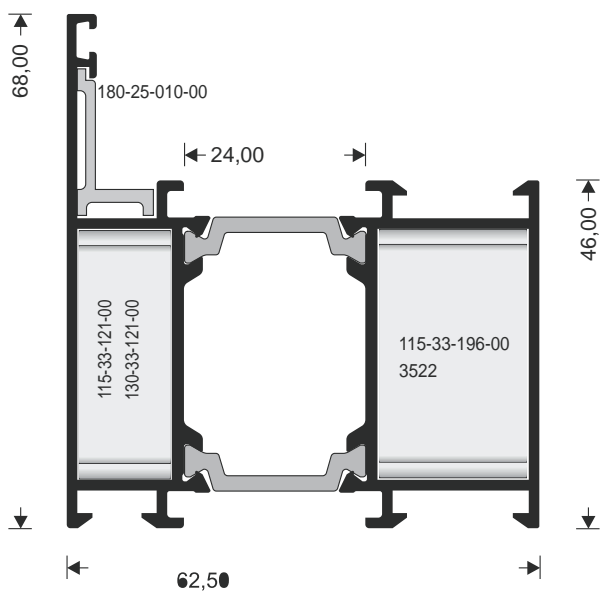
ŠTOK ZAoblJENI-VEĀI
FRAME LARGE ROUND



M 11014

W=1462 gr/m

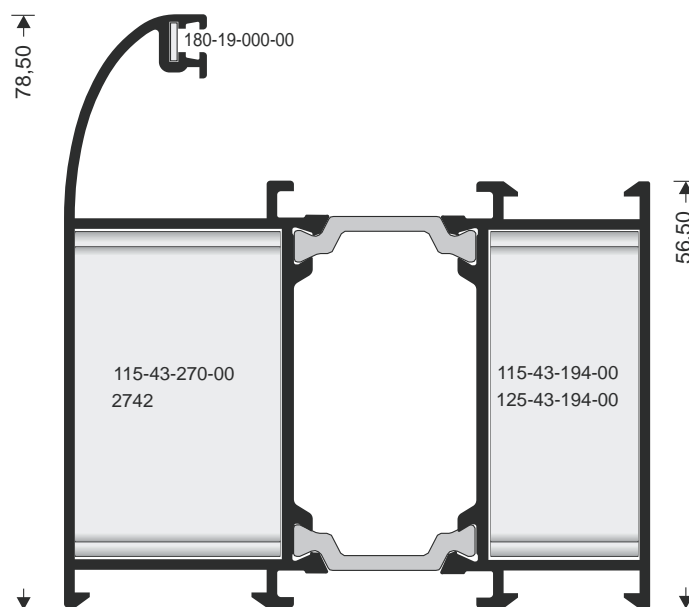
ŠTOK VELIKI-RAVNI
FRAME LARGE FLAT



M 11318

W=1805 gr/m

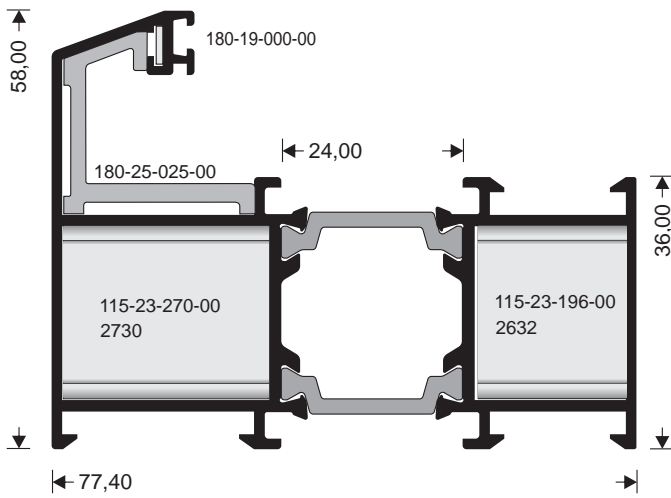
ZAoblJENI ŠTOK ZA VRATA
ROUND FRAME FOR DOOR



M 11020

W=1534 gr/m

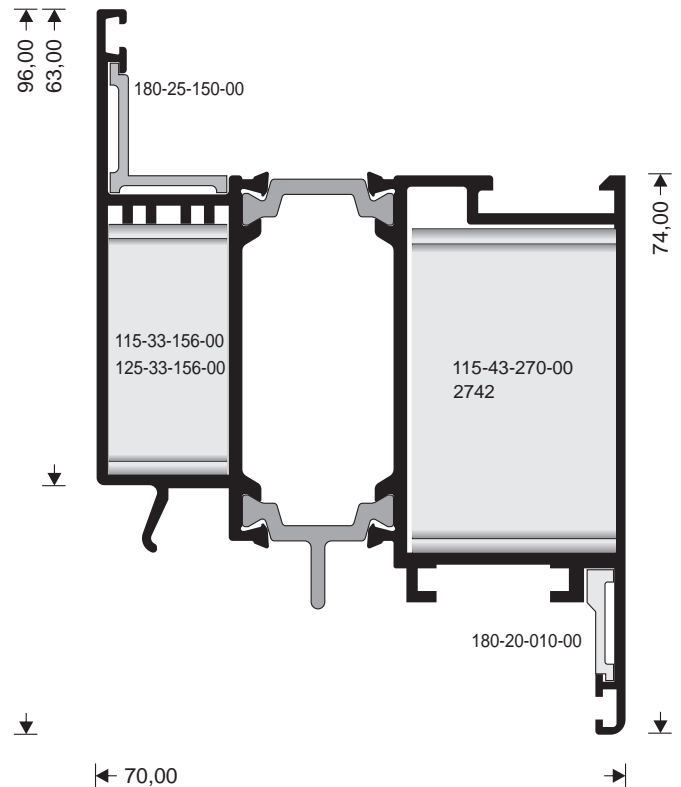
ŠTOK "CLASSIC"
FRAME "CLASSIC"



M 11438

W=1936 gr/m

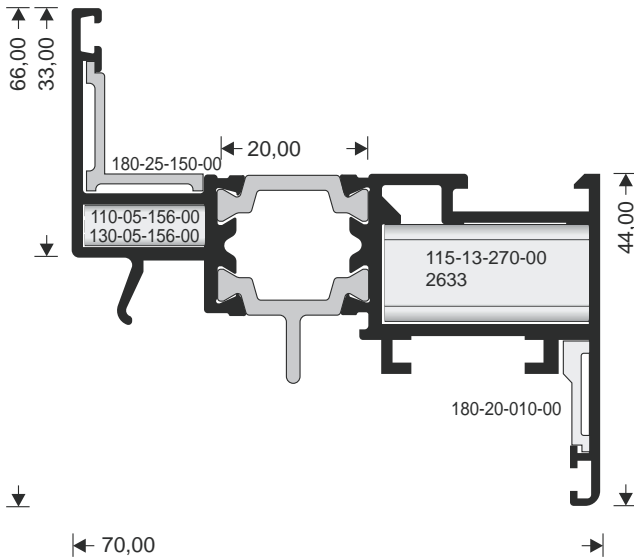
KRILO VELIKO-RAVNO
SASH LARGE FLAT



M 11430

W=1396 gr/m

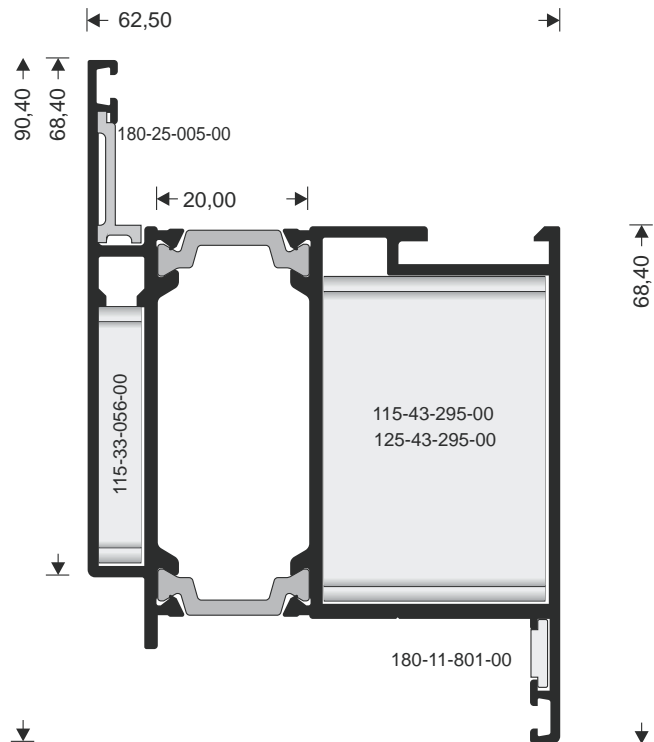
KRILO RAVNO MALO
SASH SMALL FLAT



M 11082

W=1799 gr/m

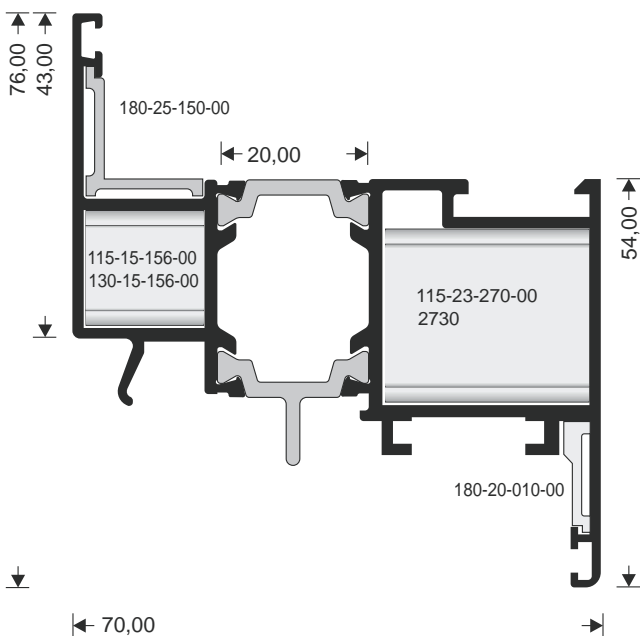
KRILO VRATA OTVARANJE UNUTRA
SASH DOOR OPENING INSIDE



M 11434

W=1541 gr/m

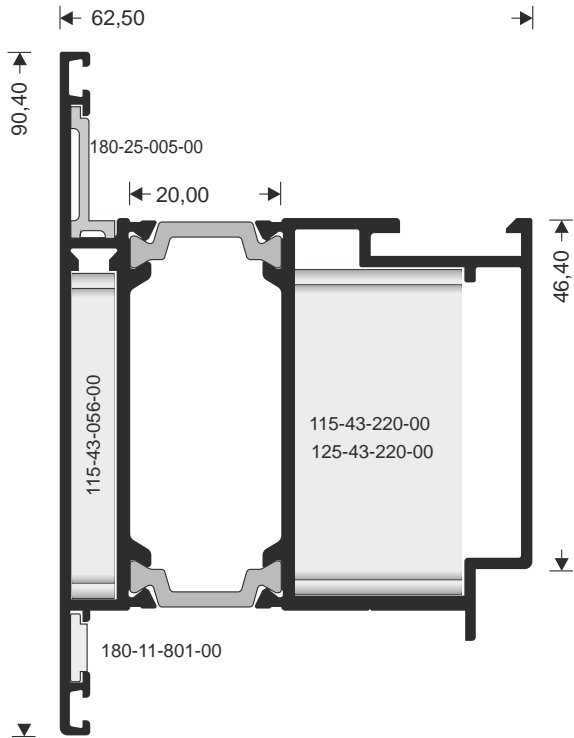
KRILO SREDNJE MALO
SASH MEDIUM FLAT



M 11084

KRILO VRATA OTVARANJE VANI
SASH FOR DOOR OPENING OUTSIDE

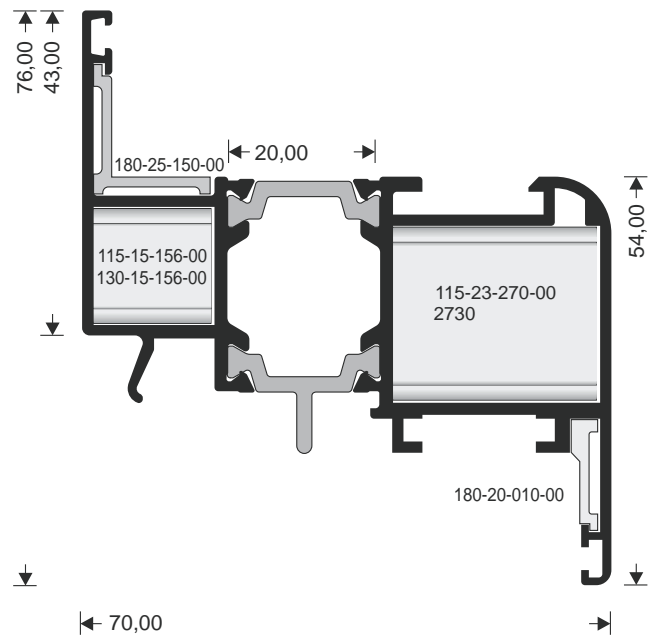
W=1816 gr/m



M 11034

KRILO RAVNO SREDNJE
SASH MEDIUM FLAT

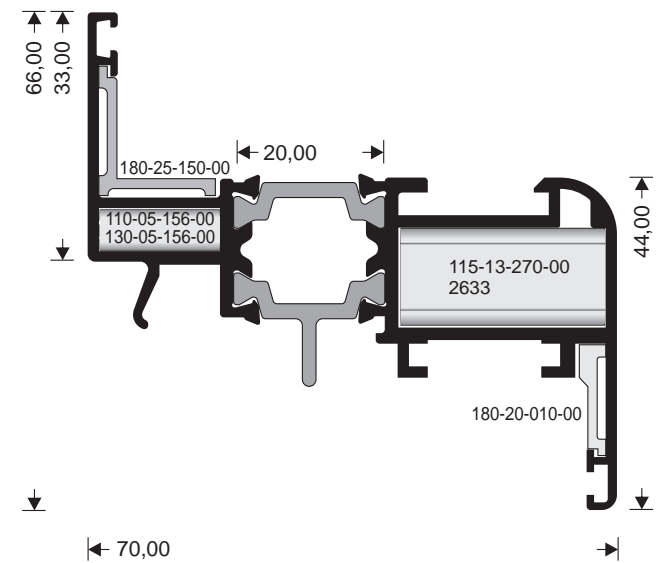
W=1600 gr/m



M 11030

KRILO MALO-RAVNO
SASH SMALL FLAT

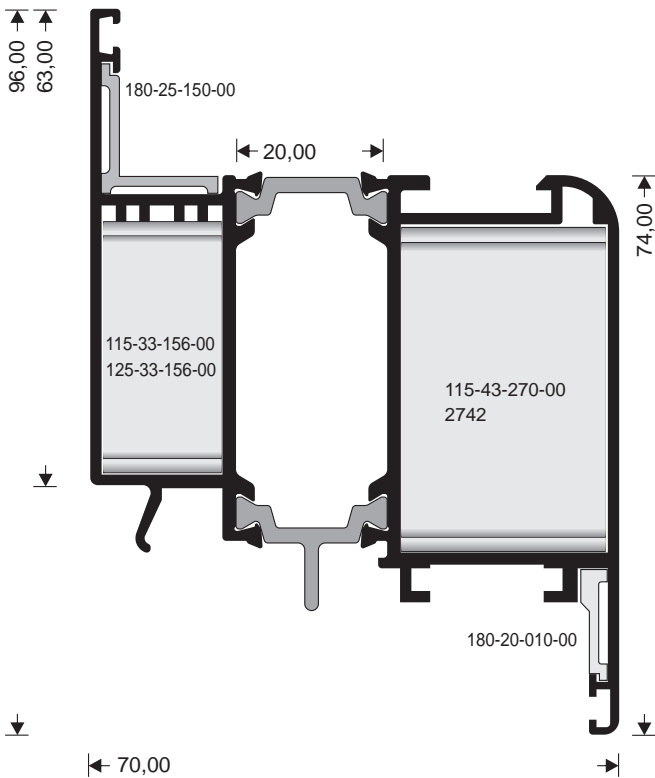
W=1392 gr/m



M 11038

KRILO VELIKO-RAVNO
SASH LARGE FLAT

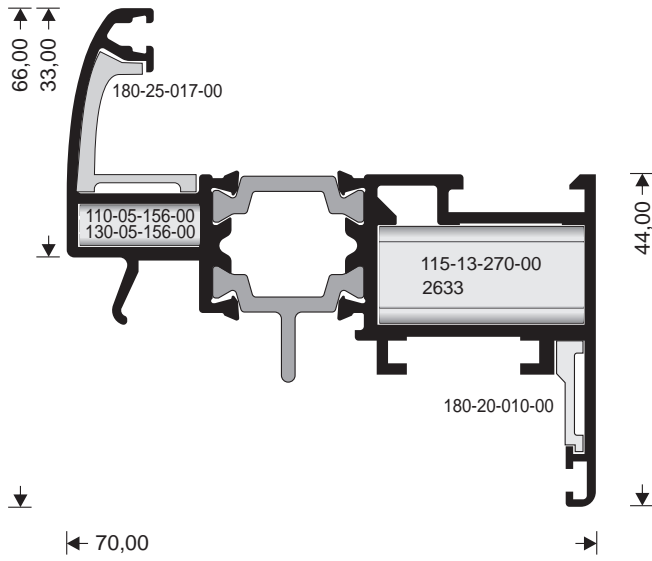
W=1950 gr/m



M 11040

W=1419 gr/m

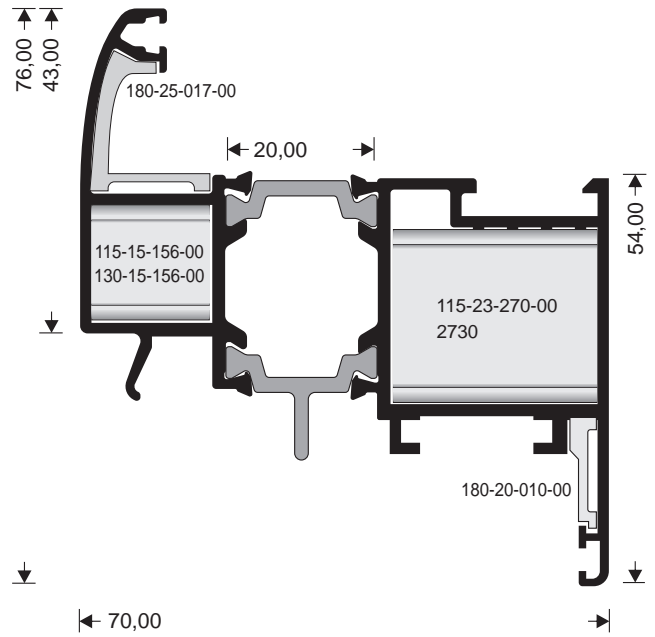
KRILO MALO-ZAOBLJENO
SASH SMALL ROUND



M 11044

W=1557 gr/m

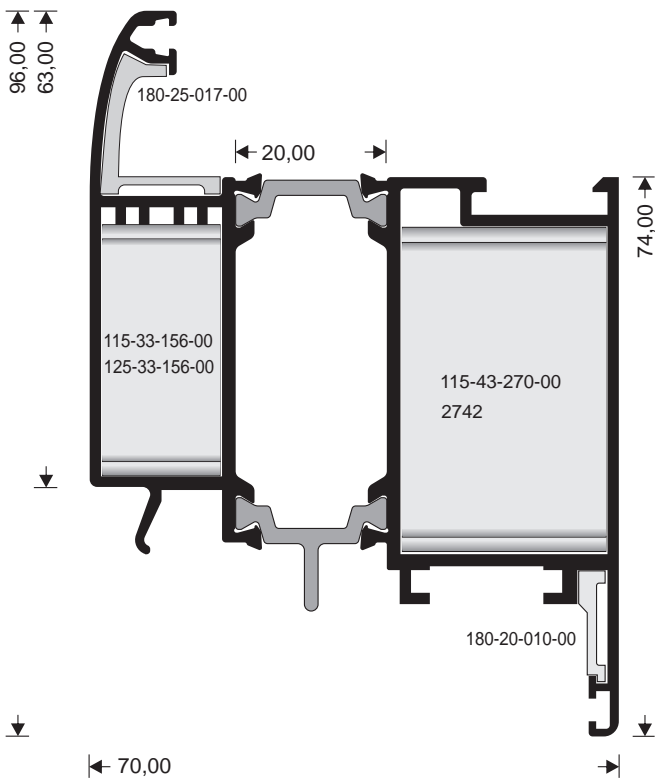
KRILO SREDNJE-ZAOBLJENO
SASH MEDIUM ROUND



M 11048

W=1967 gr/m

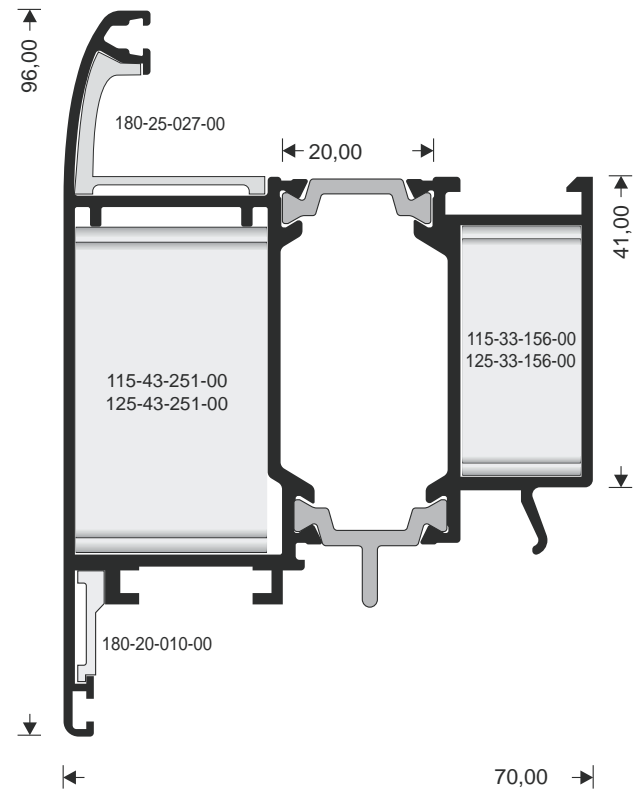
KRILO VELIKO-ZAOBLJENO
SASH LARGE ROUND



M 11190

W=1923 gr/m

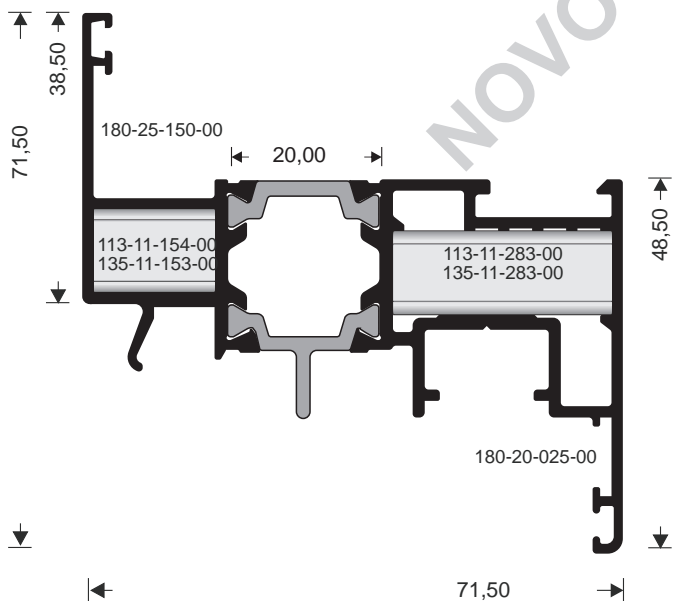
KRILO ZA OTVARANJE VANI VELIKO
SASH OPENING OUTSIDE LARGE



M 11376

W=1592 gr/m

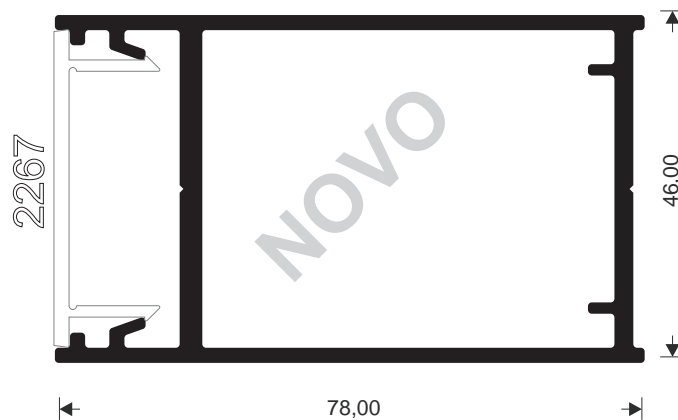
KRILO ZA PVC OKOV
SASH WITH PVC CHANEL



2266

W = 1569 gr/m

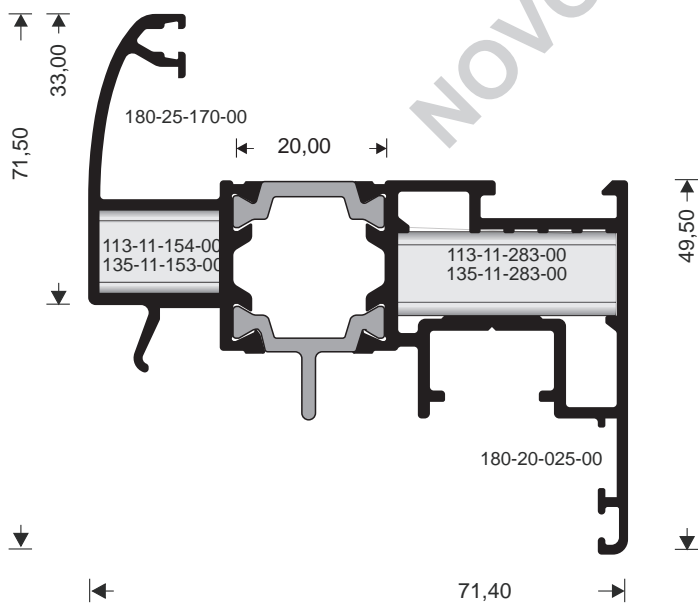
OJAĀNJE ZA M11066
SUPPLEMENTARY PROFILE M11066



M 11373

W=1572 gr/m

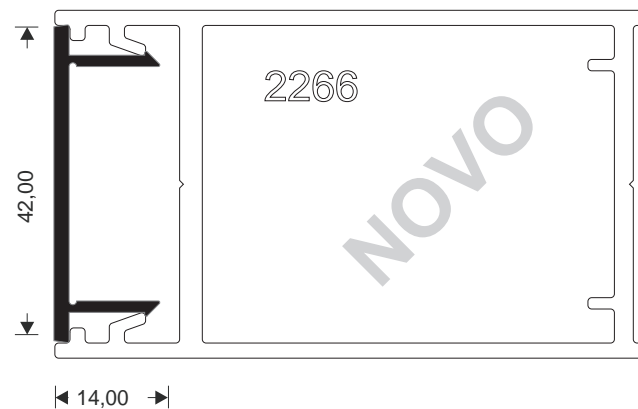
KRILO ZA PVC OKOV
SASH WITH PVC CHANEL



2267

W =318 gr/m

POKLOPAC ZA 2266
CAP FOR 2266

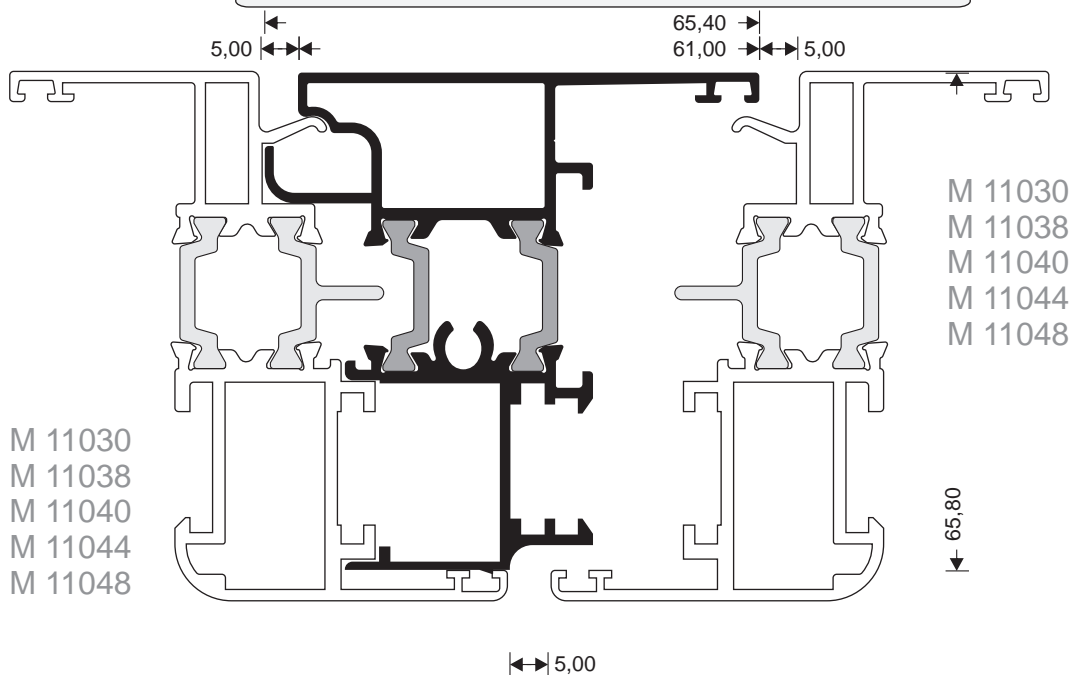


M 11058

W=1370 gr/m

SREDNJA PREËKA-RAVNA
ADJOINING PROFILE FLAT

ËEP ZA SREDNJU PREËKU / PLASTIC ENDCAP CODE: 300-11-058-00

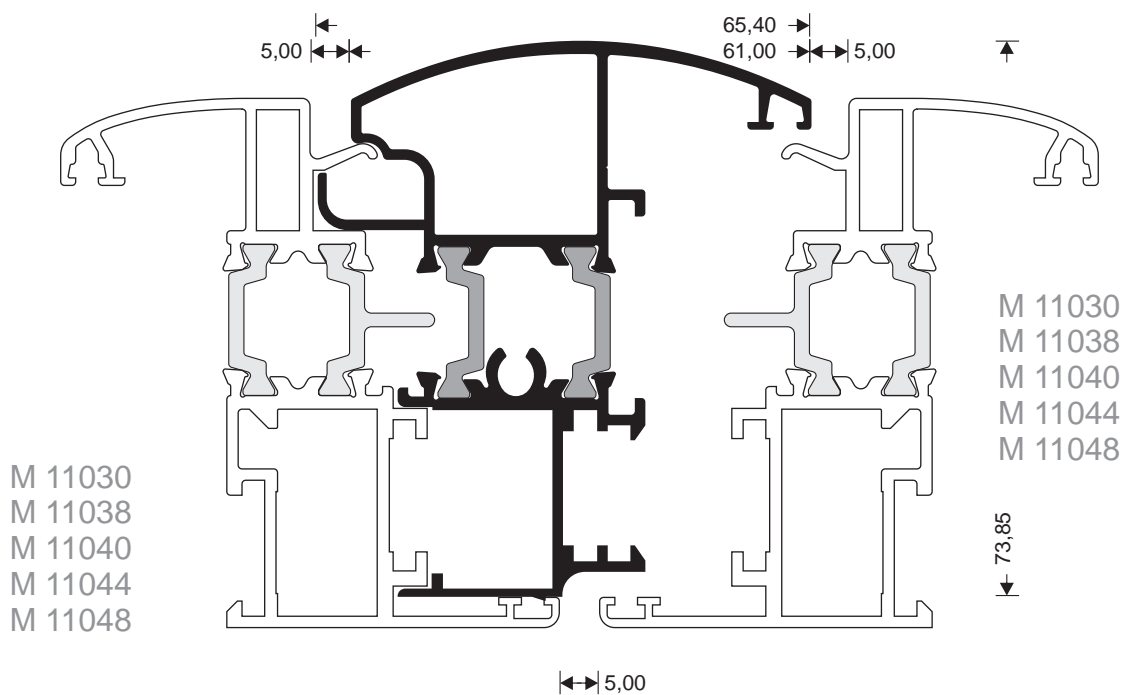


M 11258

W=1432 gr/m

SREDNJA PREËKA ZAOBLJENA
ADJOINING PROFILE ROUND

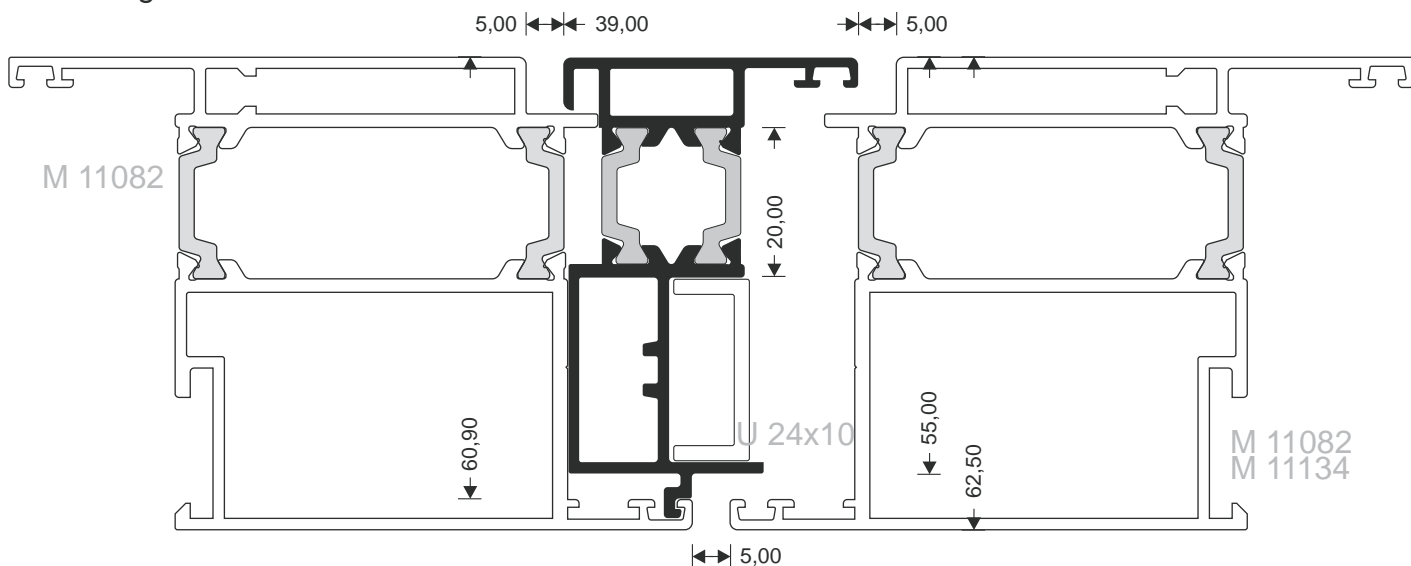
ËEP ZA SREDNJU PREËKU / PLASTIC ENDCAP CODE: 300-11-258-00



M 11156

W=1066 gr/m

PROFIL ZA SREDNJU PREĀKU OTVARANJE UNUTRA
ADJOINING PROFILE OPENING INSIDE FLAT

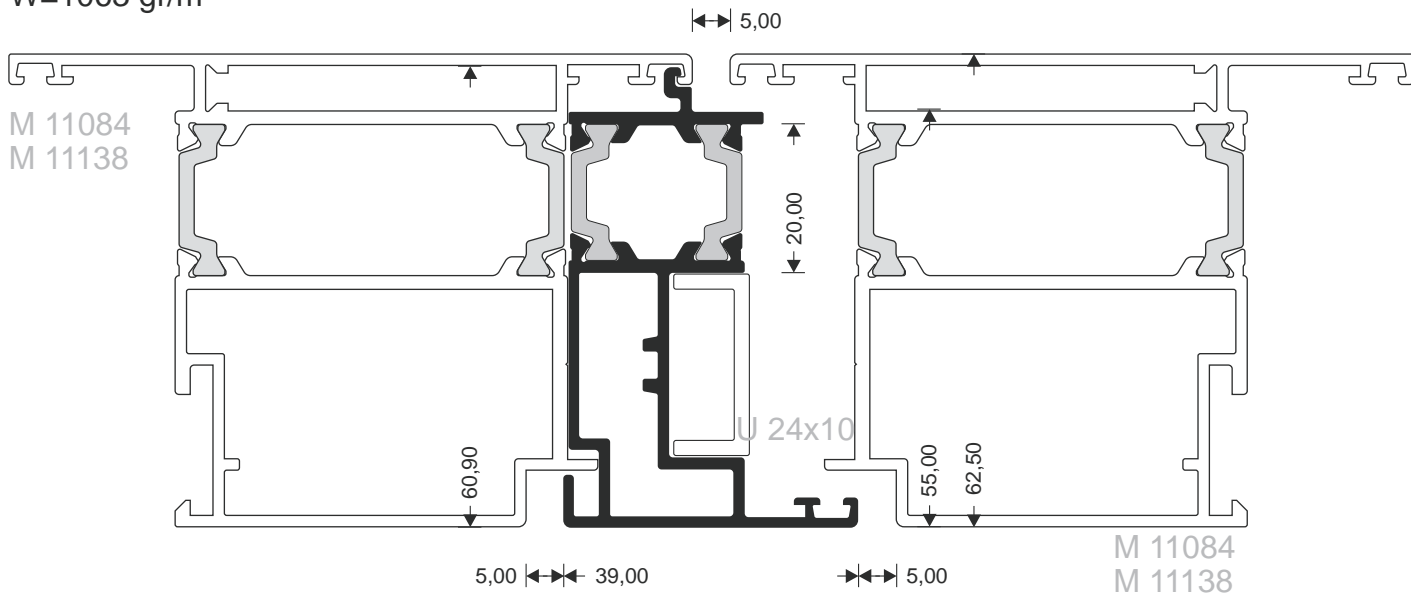


ĀEP ZA SREDNJU PREĀKU / PLASTIC ENDCAP CODE: 300-11-156-00

M 11158

W=1063 gr/m

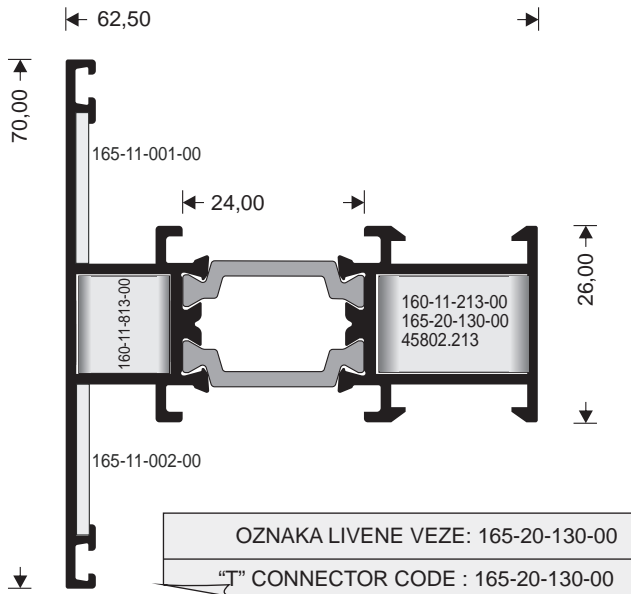
PROFIL ZA SREDNJU PREĀKU OTVARANJE VANI
ADJOINING PROFILE OPENING OUTSIDE FLAT



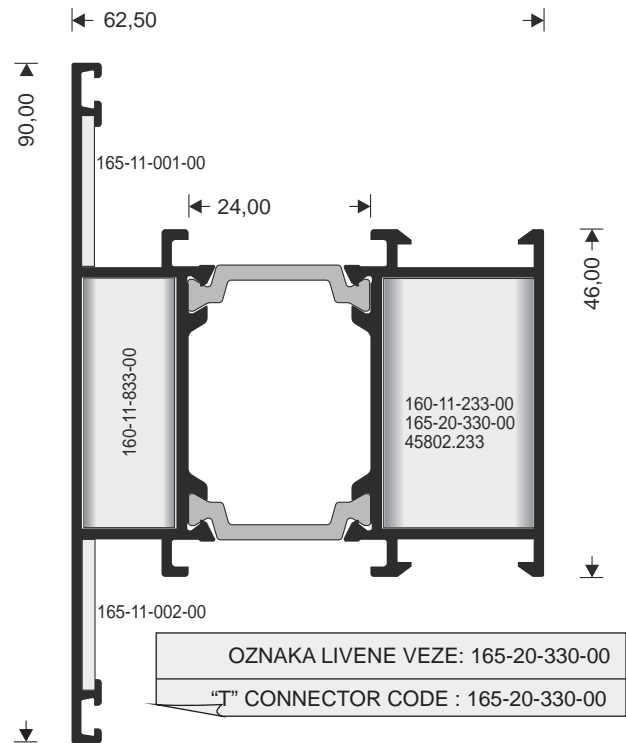
ĀEP ZA SREDNJU PREĀKU / PLASTIC ENDCAP CODE: 300-11-158-00

M 11062

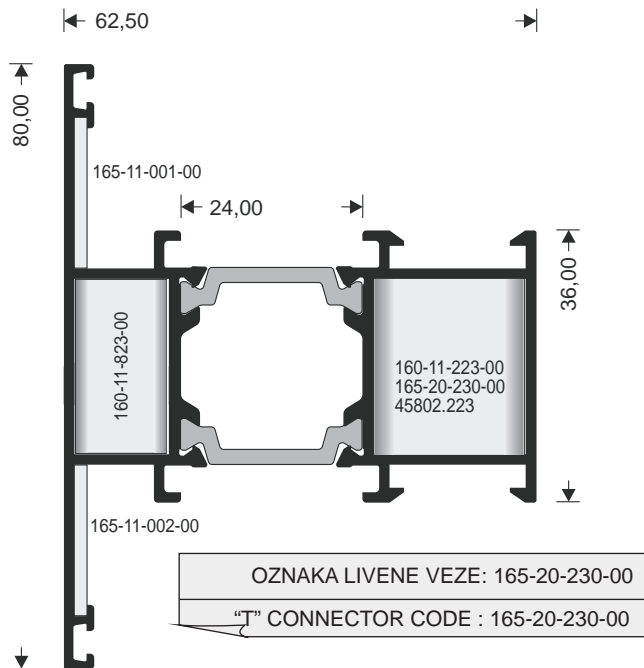
W=1234 gr/m

 "T" PREĚKA
 "T"- PROFILE

M 11066

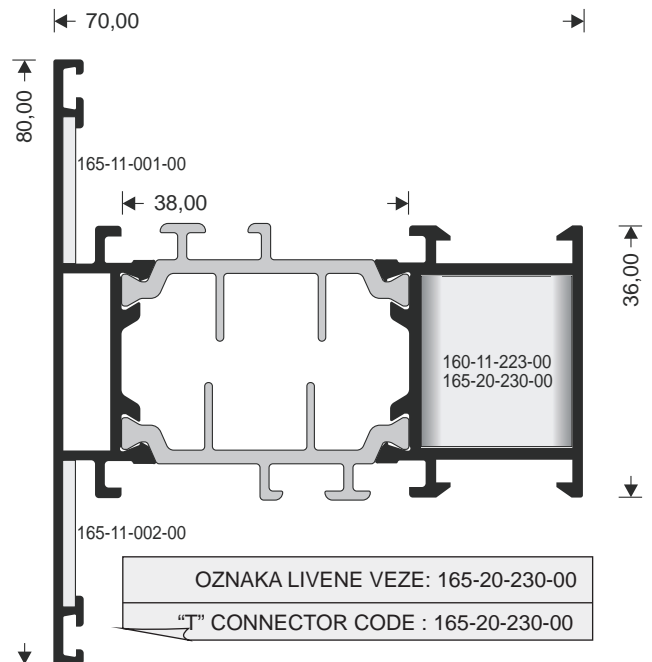
W=1545 gr/m

 "T" - PREĚKA
 "T" - PROFILE

M 11064

W=1392 gr/m

 "T" - PREĚKA
 "T" PROFILE

M 11466

W=1502 gr/m

 "T" PREĚKA ZA RANO KRILO VRATA
 "T" PROFILE


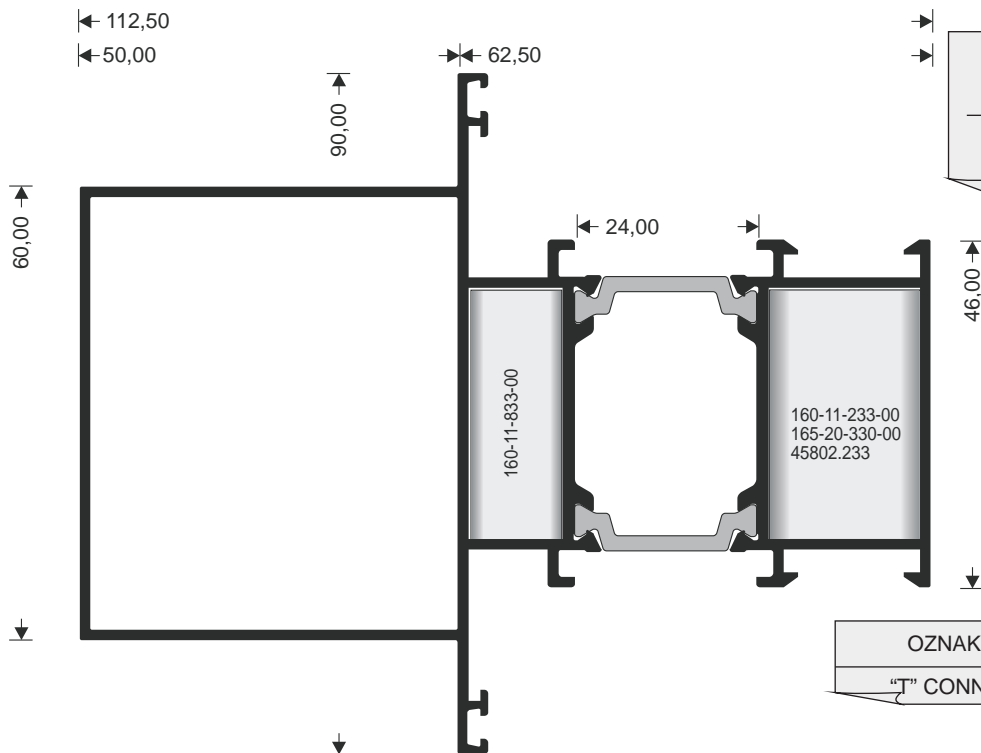
OZNAKA VEZE: 160-11-213-00, 160-11-223-00, 160-11-233-00 OZNAKA ŠABLONA: 165-00-001-00 KLIN ZA VEZU T-PREĚKE: 470-11-835-00
"T" CONNECTOR CODE : 160-11-213-00, 160-11-223-00, 160-11-233-00 DRILLING GUIDE CODE: 165-00-001-00 NAIL FOR T-PROFILE: 470-11-835-00

M 11074

W=2148 gr/m

OJAĚANA T PREĚKA

"T" PROFILE

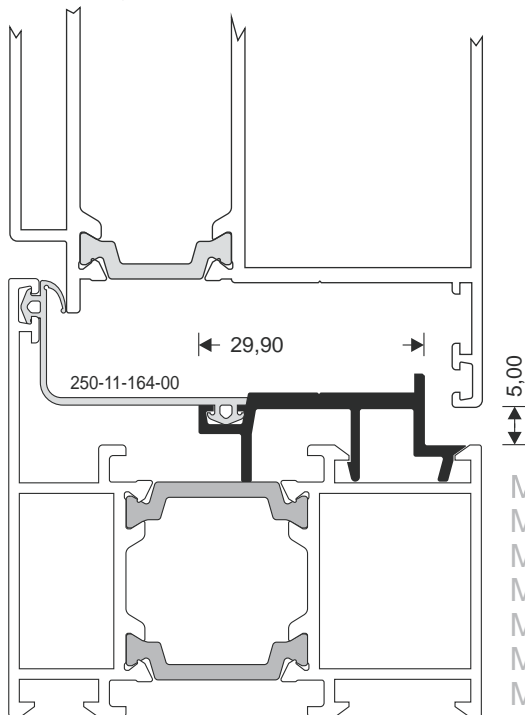


M 11164

W=310 gr/m

DODATAK ZA ŠTOK OTVARANJE UNUTRA

SUPPLEMENTARY PROFILE



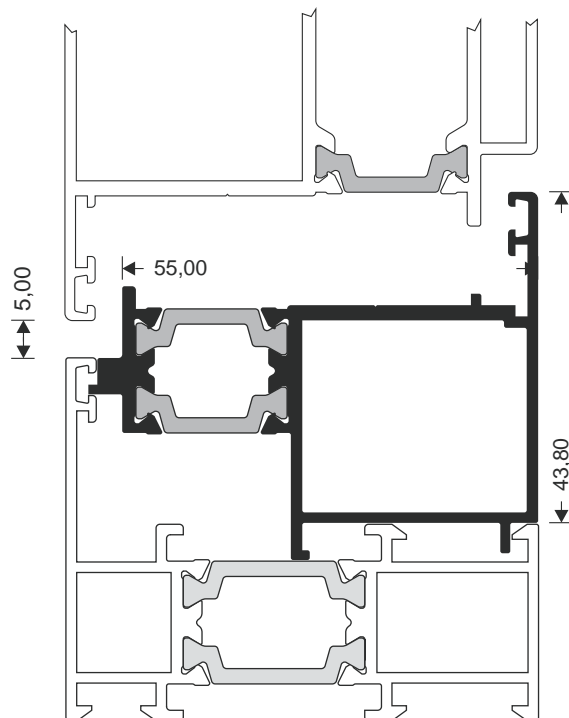
- M 11008
- M 11010
- M 11014
- M 11026
- M 11016
- M 11018
- M 11020

M 11162

W=1073 gr/m

PROFIL ZA PROMJENU
SMJERA OTVARANJA VRATA

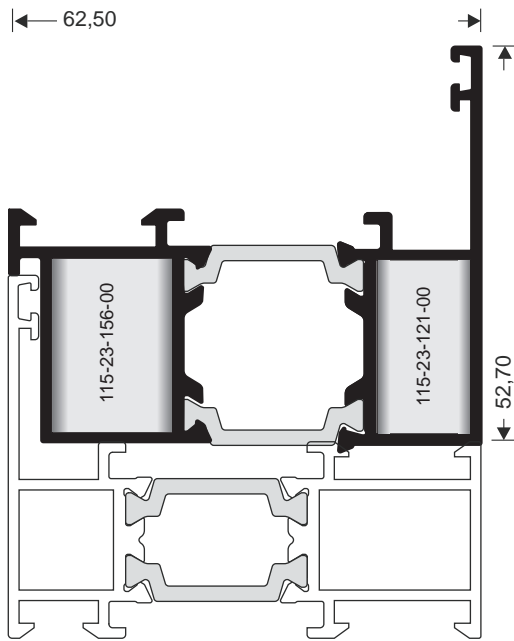
SUPPLEMENTARY PROFILE
FOR DOORS OPENING OUTSIDE



M 11194

W=1147 gr/m

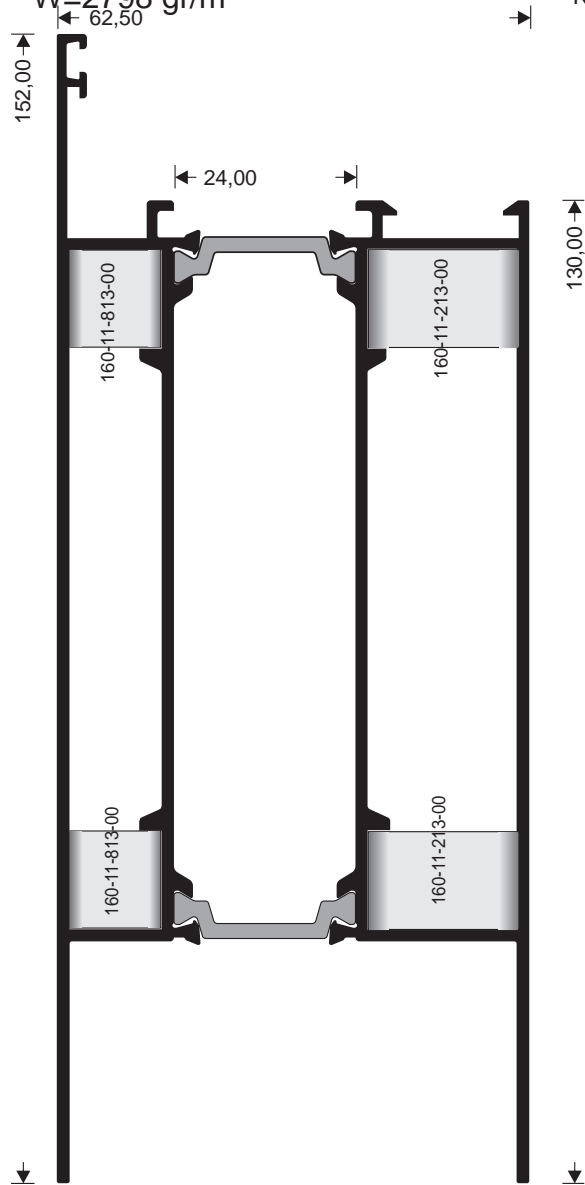
PROFIL ZA PROMJENU SMJERA
SUPPLEMENTARY PROFILE



M 11142

W=2798 gr/m

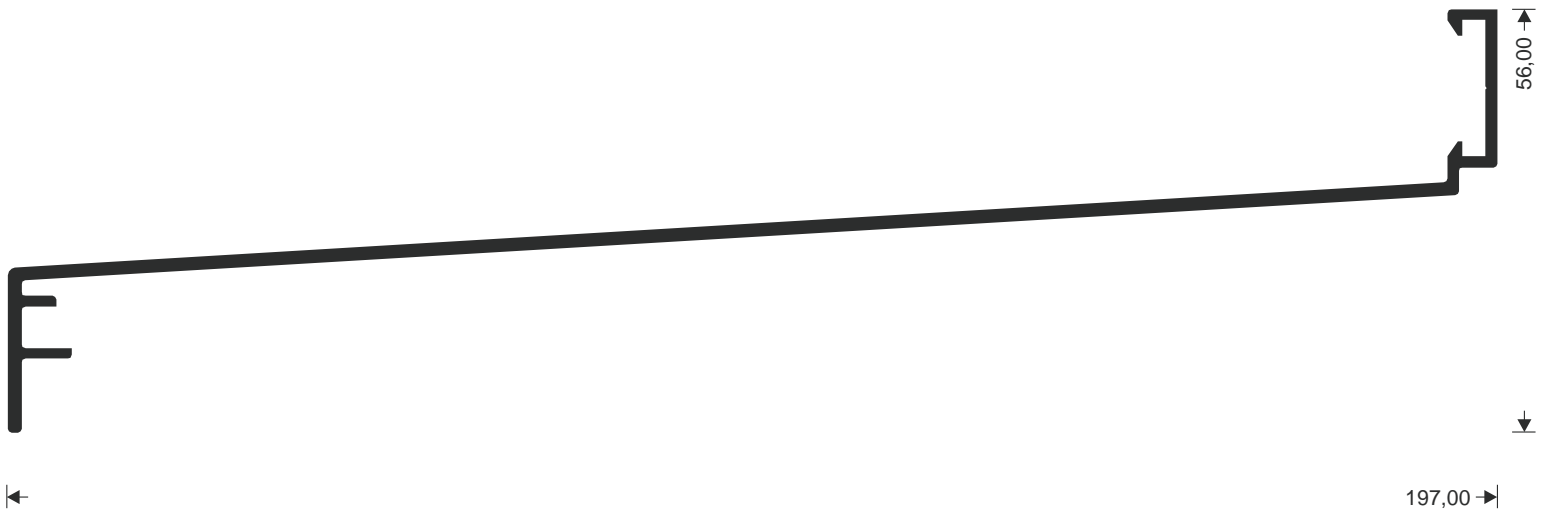
PARAPET
KICKPLATE



M 11479

W=1069 gr/m

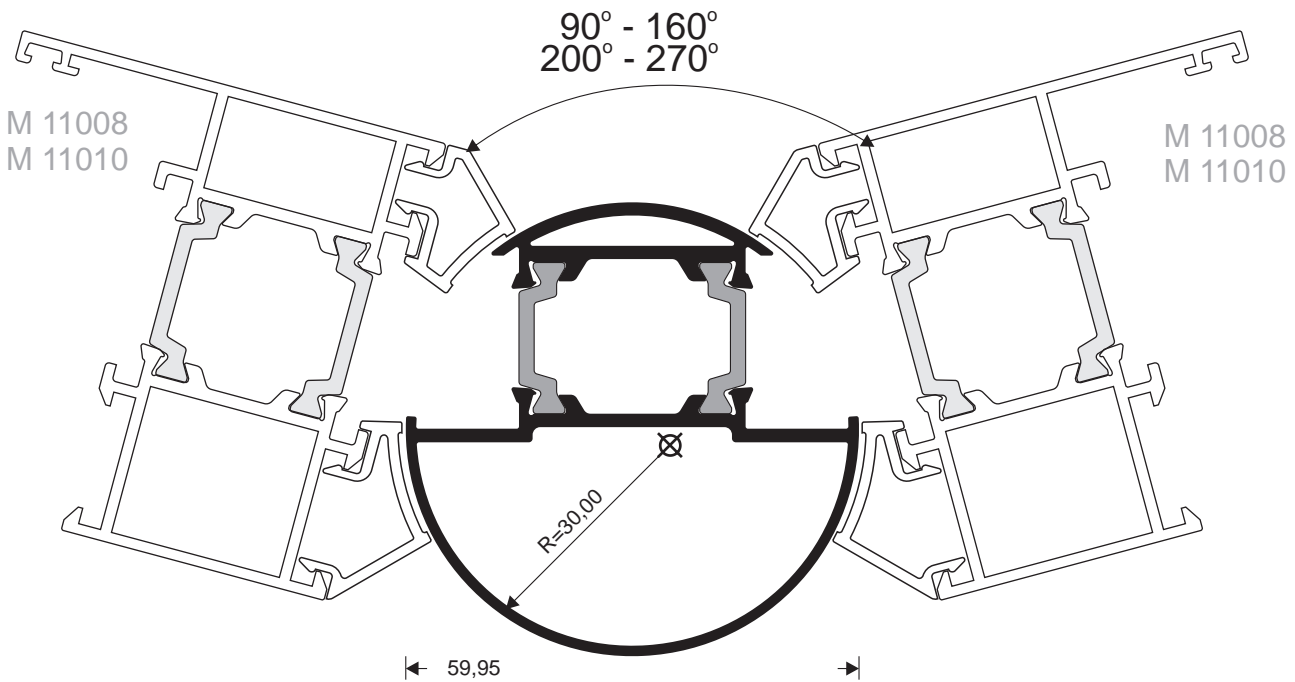
KLUPICA
DRIP SILL



M 11178

W=1285 gr/m

PROFIL ZA FLEKSIBILNI UGAO
CIRCULAR COLUMN FOR VARIABLE ANGLES



M 11180

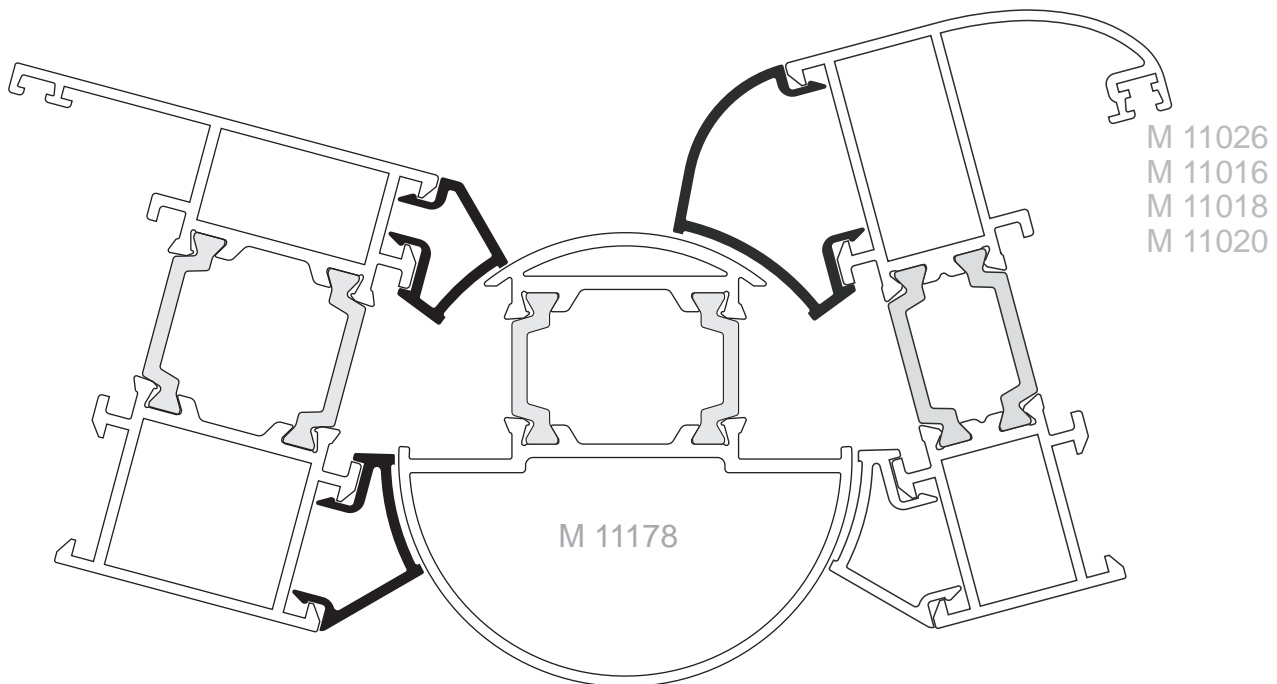
W=182 gr/m

LAJSNA ZA FLEKSIBILNI UGAO
ADJOINING PROFILE FOR CIRCULAR COLUMN

M 11182

W=272 gr/m

LAJSNA ZA FLEKSIBILNI UGAO
ADJOINING PROFILE FOR CIRCULAR COLUMN



M 11181

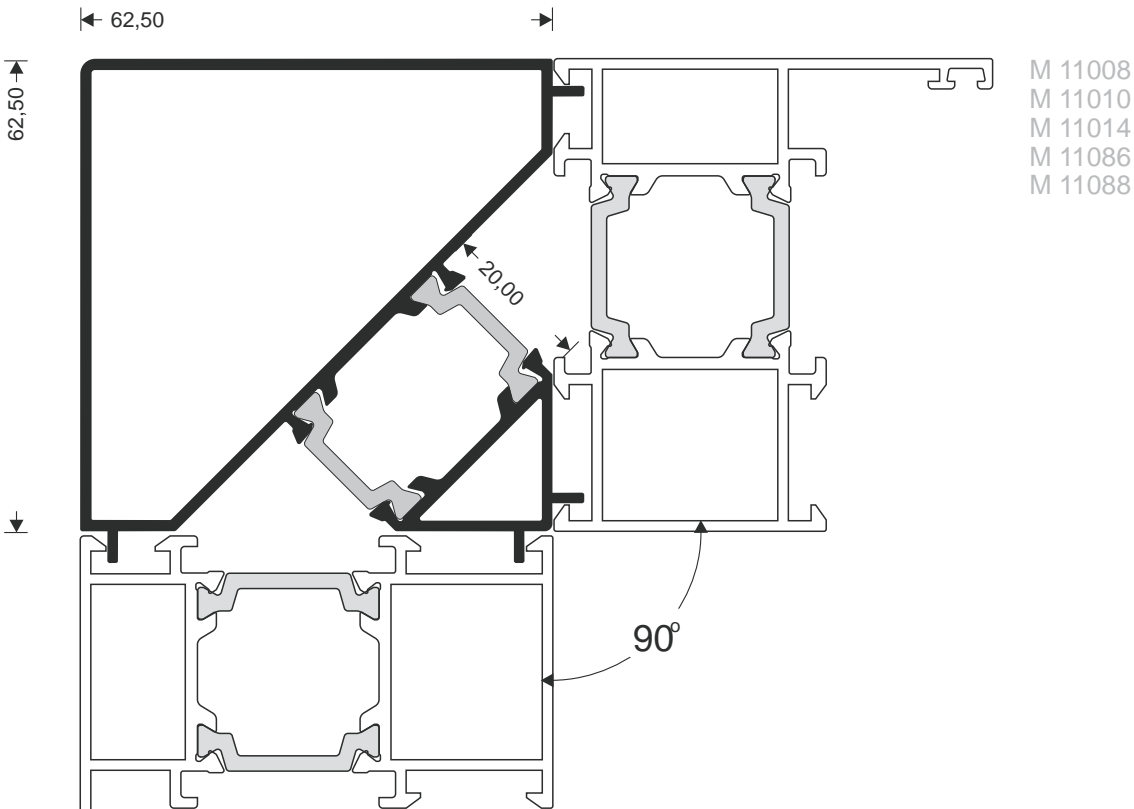
W=192 gr/m

LAJSNA ZA FLEKSIBILNI UGAO
ADJOINING PROFILE FOR CIRCULAR COLUMN

M 11290

W=1476 gr/m

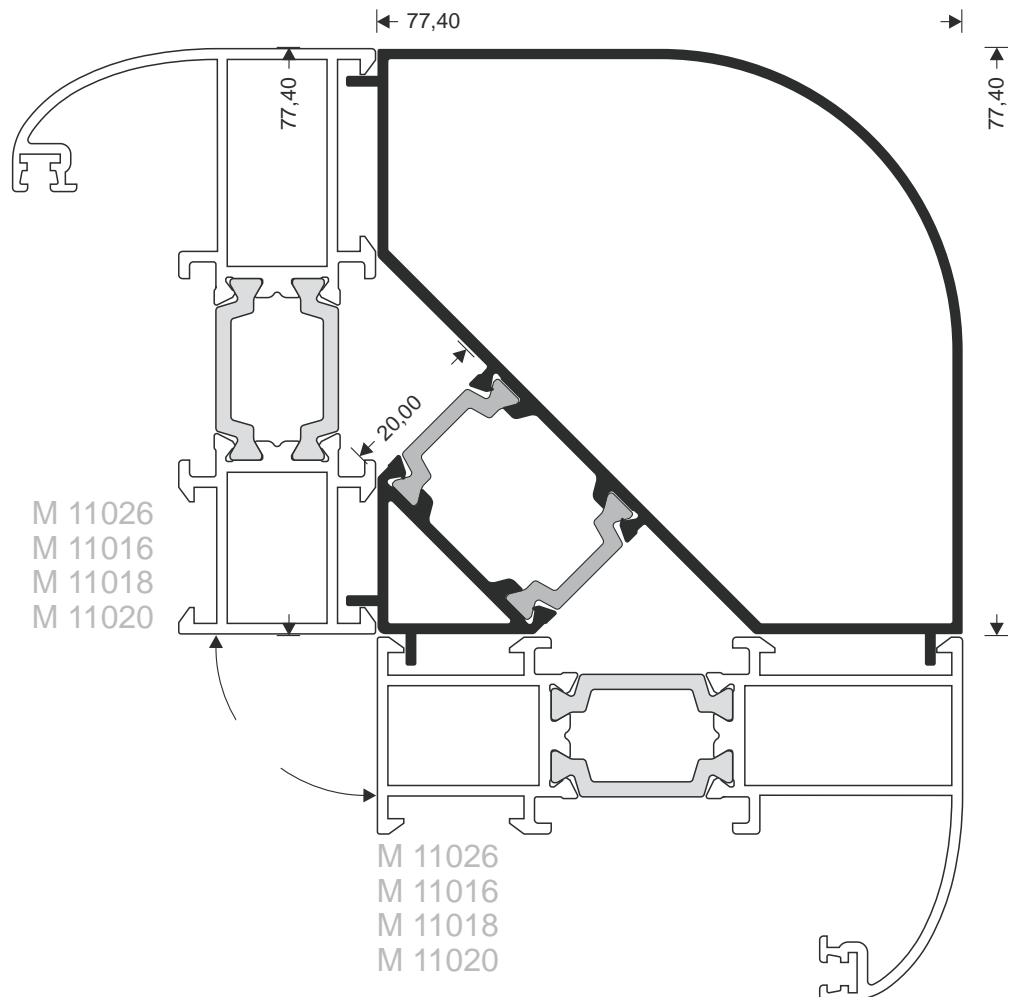
UGAO 90 STEPENI
CORNER 90 DEGREE



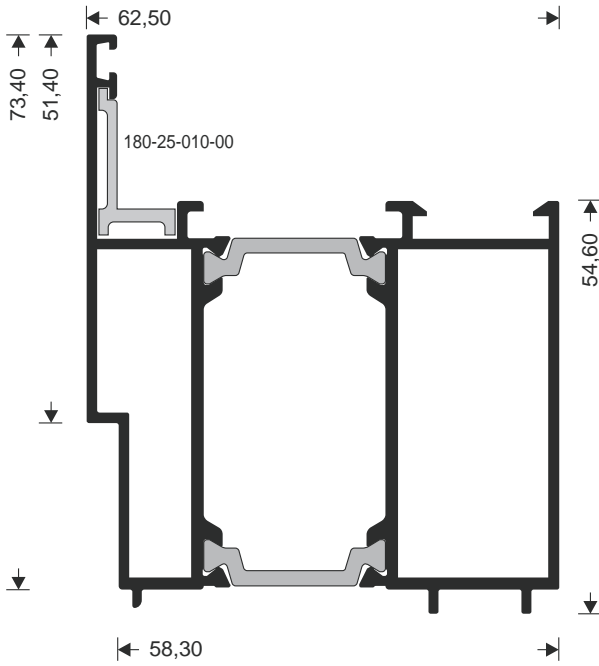
M 11096

W=1619 gr/m

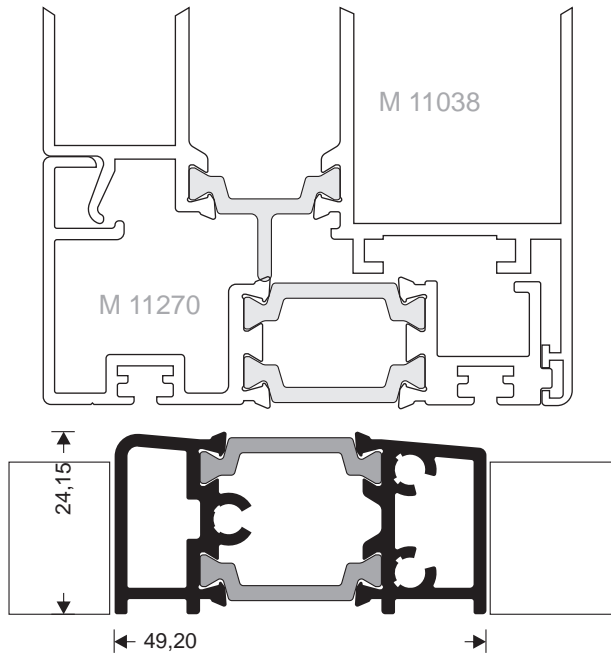
UGAO 90 STEPENI
CORNER 90 DEGREE



M 11144 DODATAK ZA DNO VRATA (PARAPET)
 W=1588 gr/m SUPPLEMENTARY PROFILE EXTENSION

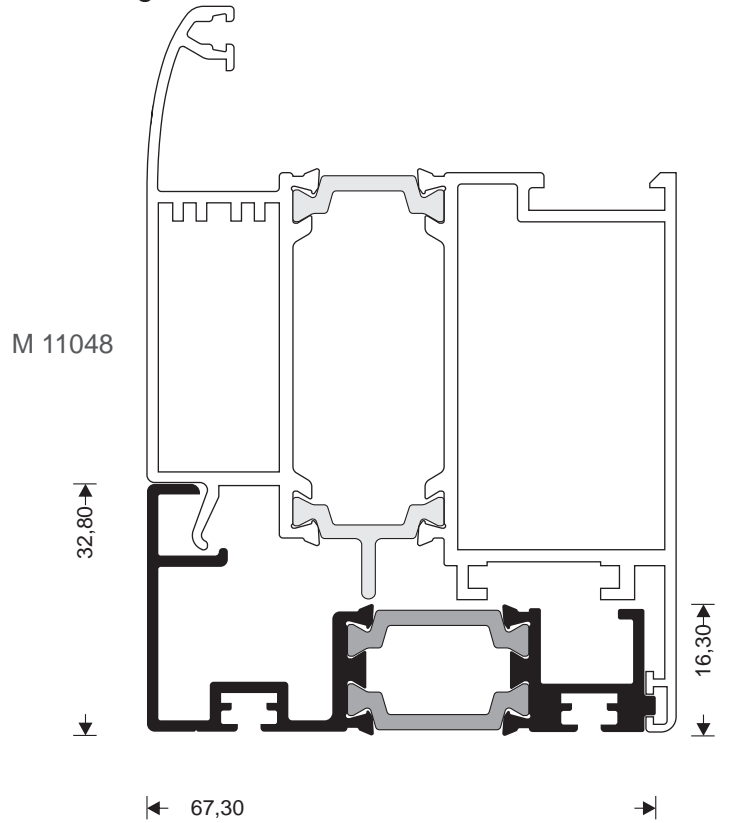


M 11174 PRAG
 W=983 gr/m THRESHOLD FLUSH



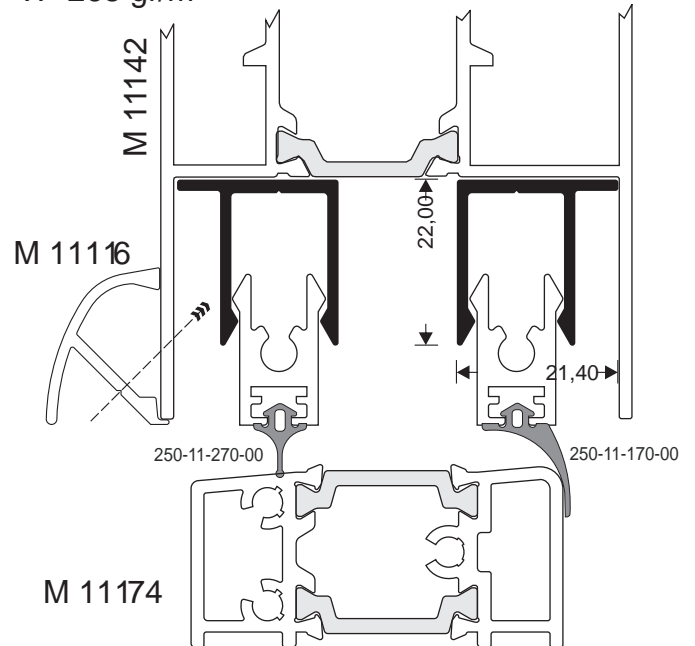
ĚEP ZA PRAG / PLASTIC ENDCAP CODE: 310-11-174-00

M 11270 DNO VRATA
 W=1010 gr/m SUPPLEMENTARY PROFILE FOR ENTRANCES



ĚEP ZA DNO VRATA / PLASTIC ENDCAP CODE: 310-11-270-00

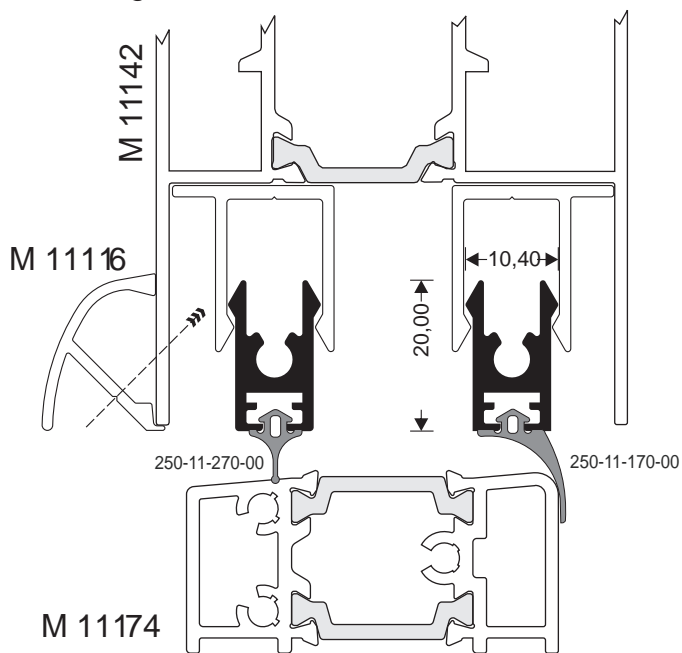
M 11211 PROFIL ZA DNO VRATA
 W=268 gr/m SUPPLEMENTARY PROFILE FOR DOORS



M 11210

W=283 gr/m

PROFIL NOSAË GUMA ZA DNO VRATA
SUPPLEMENTARY PROFILE FOR DOORS

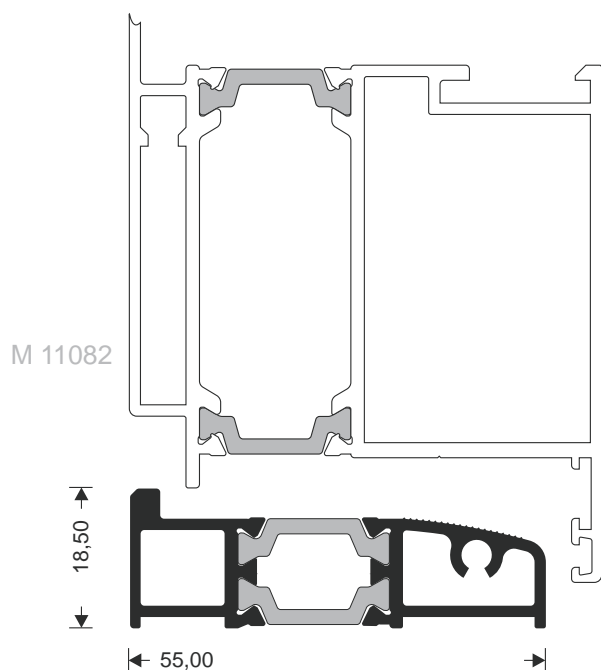


OZNAKA POKLOPCA / PLASTIC ENDCAP CODE: 310-11-210-00

M 11274

W=815 gr/m

PROFIL ZA PRAG
THRESHOLD FLUSH

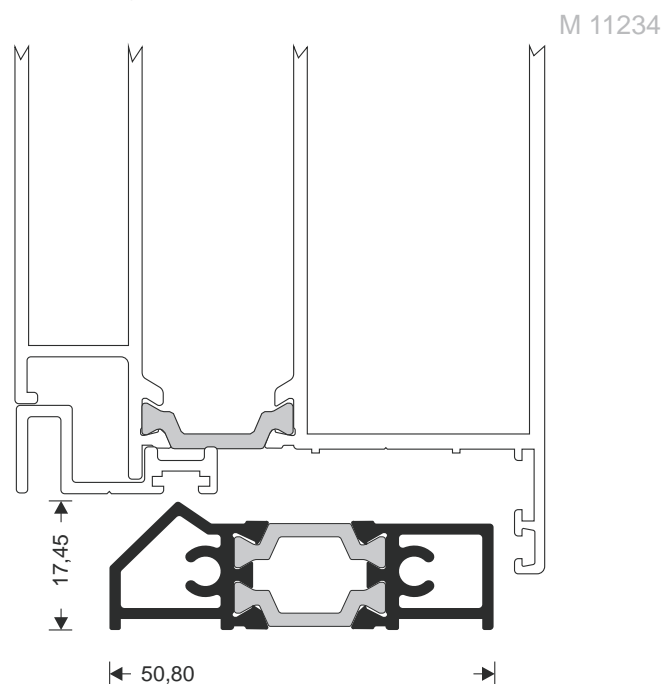


POKLOPAC / ENDCAP CODE: 310-11-274-00

M 11184

W=787 gr/m

PROFIL ZA PRAG
THRESHOLD FLUSH

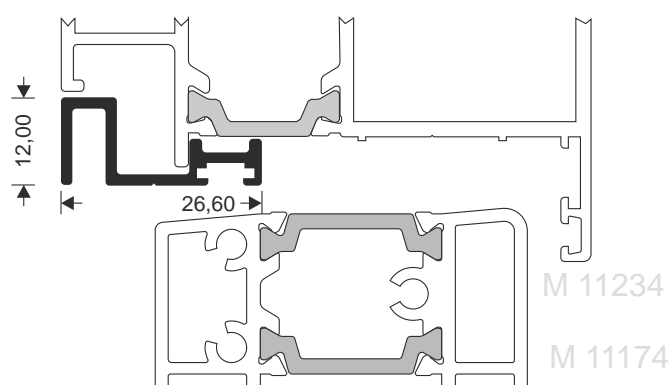


POKLOPAC / ENDCAP CODE: 310-11-184-00

M 11281

W=232 gr/m

DODATAK ZA DNO VRATA
SUPPLEMENTARY PROFILE FOR DOORS

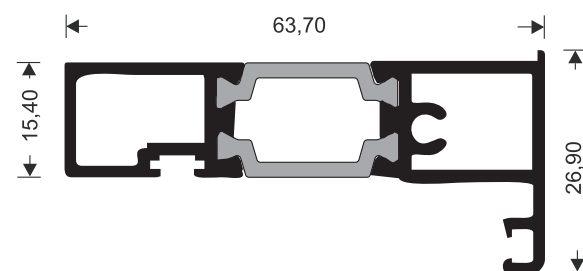


POKLOPAC / ENDCAP CODE: 310-11-281-00

M 11024

W=902 gr/m

DODATNI PROFIL ZA PARAPET
SUPPLEMENTARY PROFILE

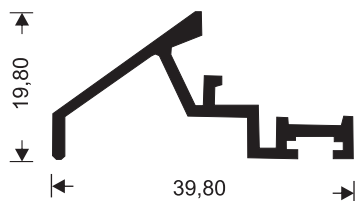


ČEP ZA PROFIL / PLASTIC ENDCAP CODE: 310-11-024-00

M 11228

W=331 gr/m

OKAPNICA
WATER CAP

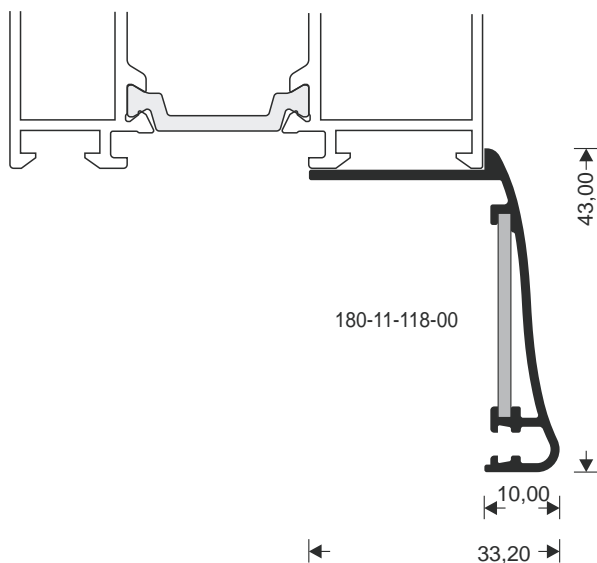


OZNAKA POKLOPCA / PLASTIC ENDCAP CODE: 310-11-228-00

M 11118

W=324 gr/m

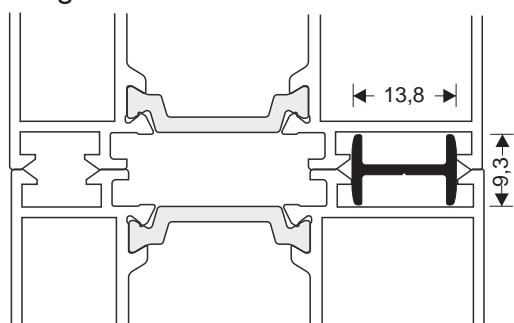
DEKORATIVNI PROFIL
SUPPLEMENTARY PROFILE
DECORATIVE



M 11057

W=101 gr/m

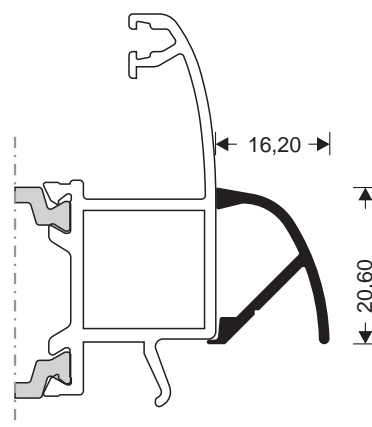
PROFIL "LEĐA NA LEĐA"
ADJOINING PROFILE



M 11116

W=183 gr/m

OKAPNICA
WATER CAP

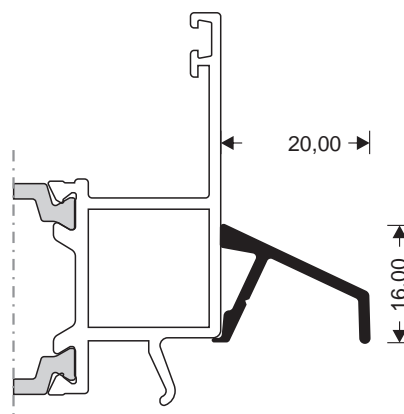


OZNAKA POKLOPCA / PLASTIC ENDCAP CODE: 310-11-116-00

M 9317

W=180 gr/m

OKAPNICA
WATER CAP

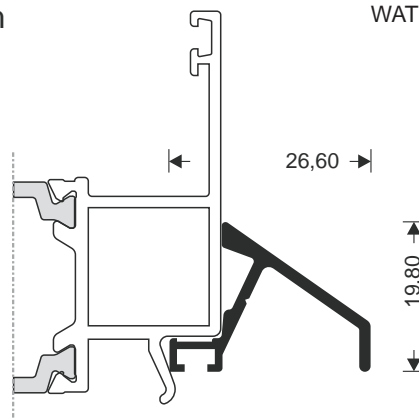


OZNAKA POKLOPCA / PLASTIC ENDCAP CODE: 310-09-317-00

M 11226

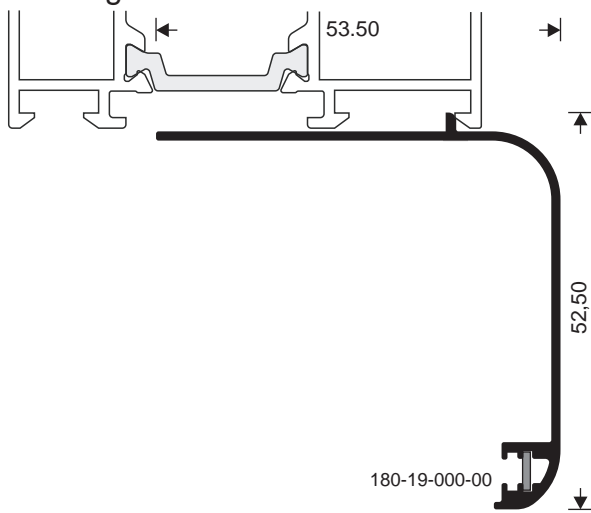
W=227 gr/m

OKAPNICA
WATER CAP

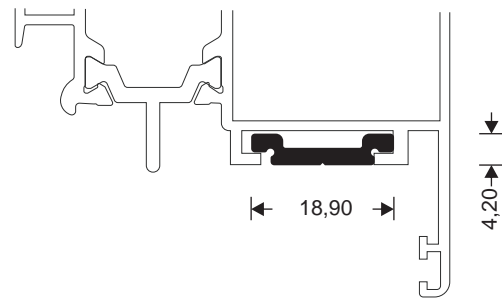


OZNAKA POKLOPCA / PLASTIC ENDCAP CODE: 310-11-226-00

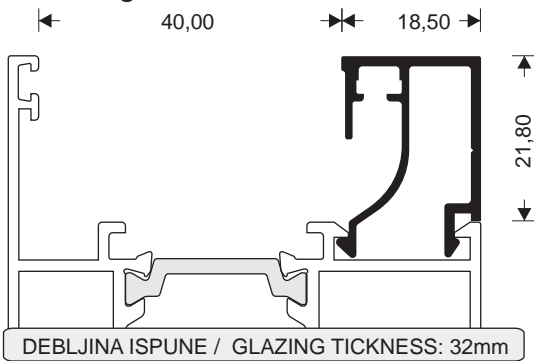
M 9419 DEKORATIVNI PROFIL
W=397 gr/m DECORATIVE ARMATURE



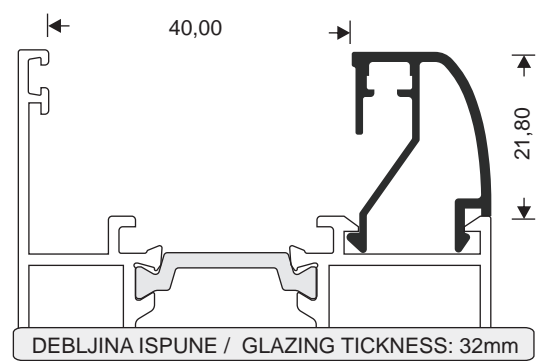
M 9316 POTISNA LETVA
W=136 gr/m ROD



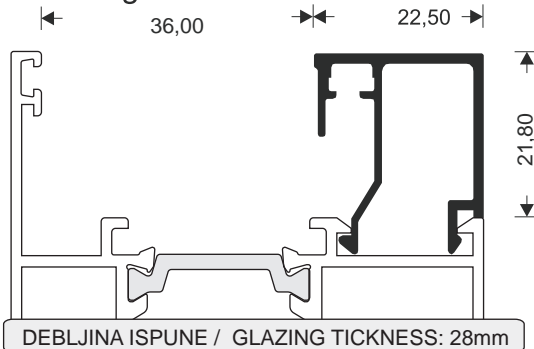
M 11451 LAJSNA ZA STAKLO
W=301 gr/m GLAZING BEAD



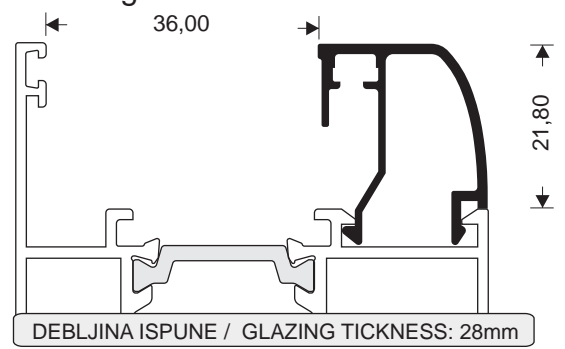
M 11461 LAJSNA ZA STAKLO
W=286 gr/m GLAZING BEAD



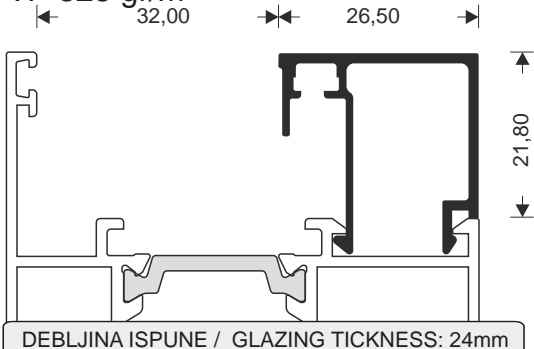
M 11452 LAJSNA ZA STAKLO
W=313 gr/m GLAZING BEAD



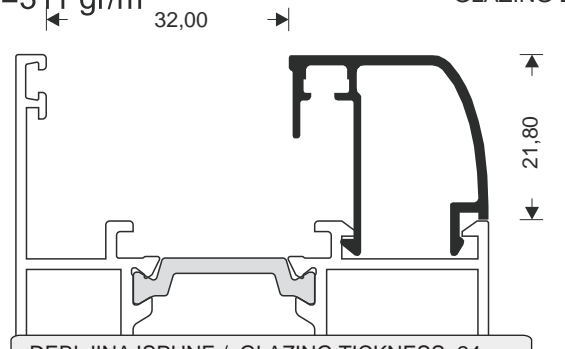
M 11462 LAJSNA ZA STAKLO
W = 297 gr/m GLAZING BEAD



M 11453 LAJSNA ZA STAKLO
W=328 gr/m GLAZING BEAD



M 11463 LAJSNA ZA STAKLO
W=311 gr/m GLAZING BEAD

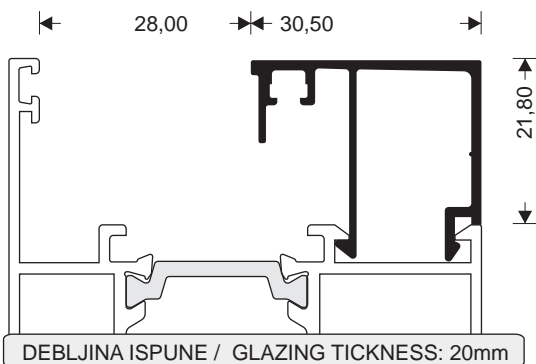


M 11454

LAJSNA ZA STAKLO

W=350 gr/m

GLAZING BEAD

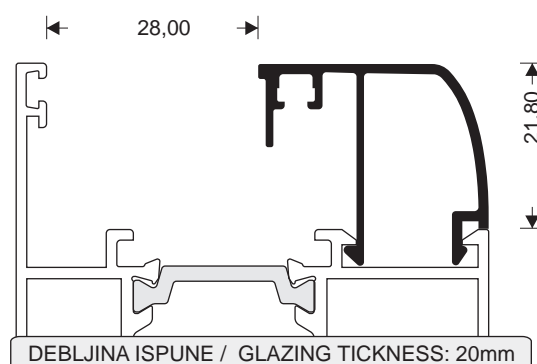


M 11464

LAJSNA ZA STAKLO

W=332 gr/m

GLAZING BEAD

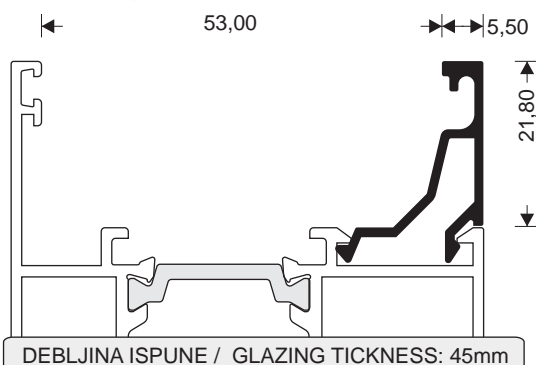


M 946

LAJSNA ZA STAKLO

W=229 gr/m

GLAZING BEAD

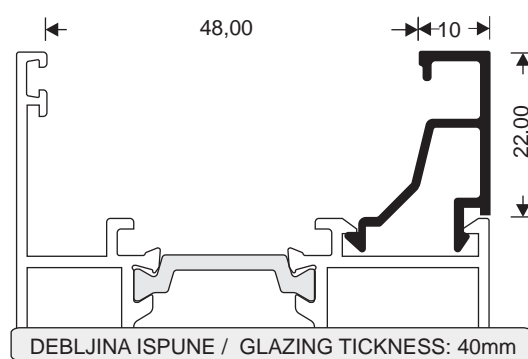


M 9565

LAJSNA ZA STAKLO

W=254 gr/m

GLAZING BEAD

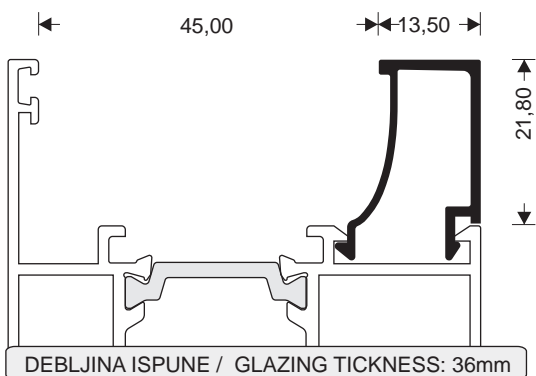


M 9312

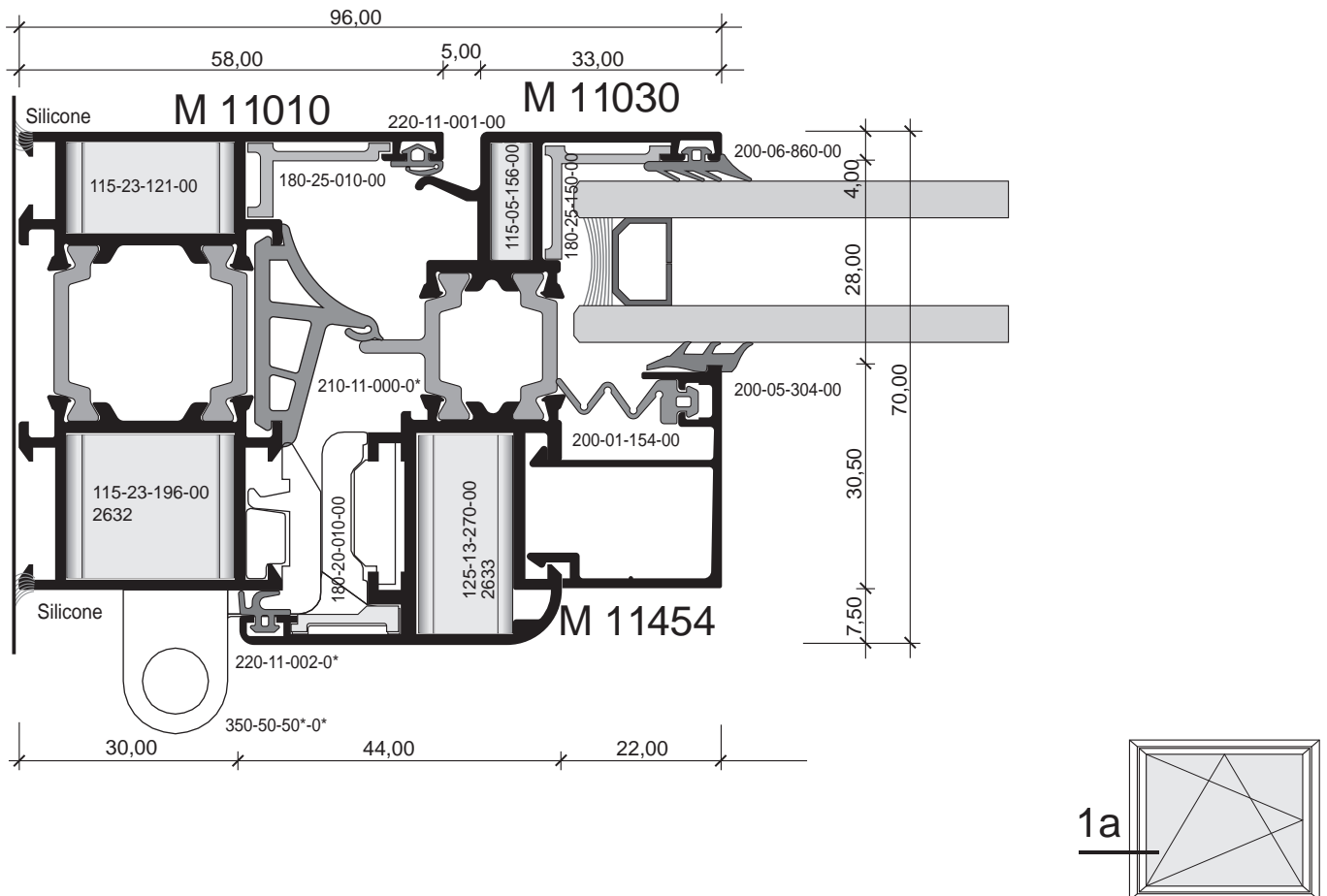
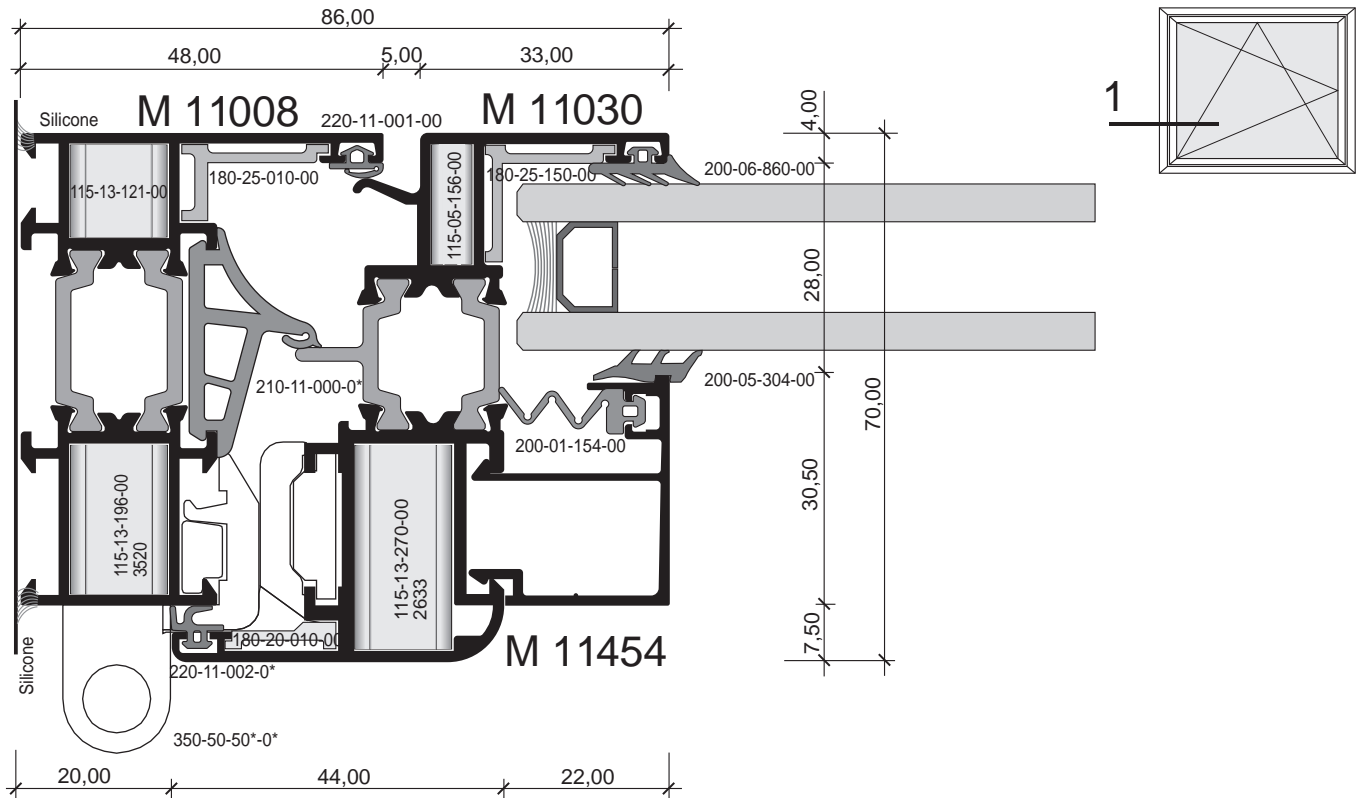
LAJSNA ZA STAKLO

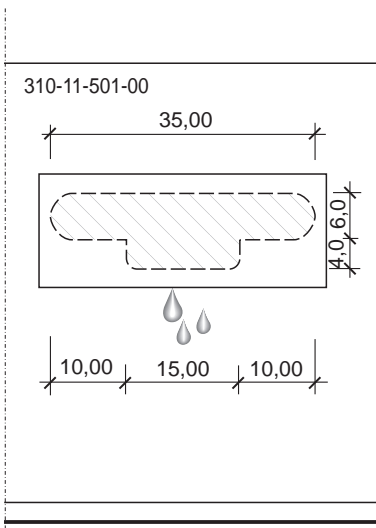
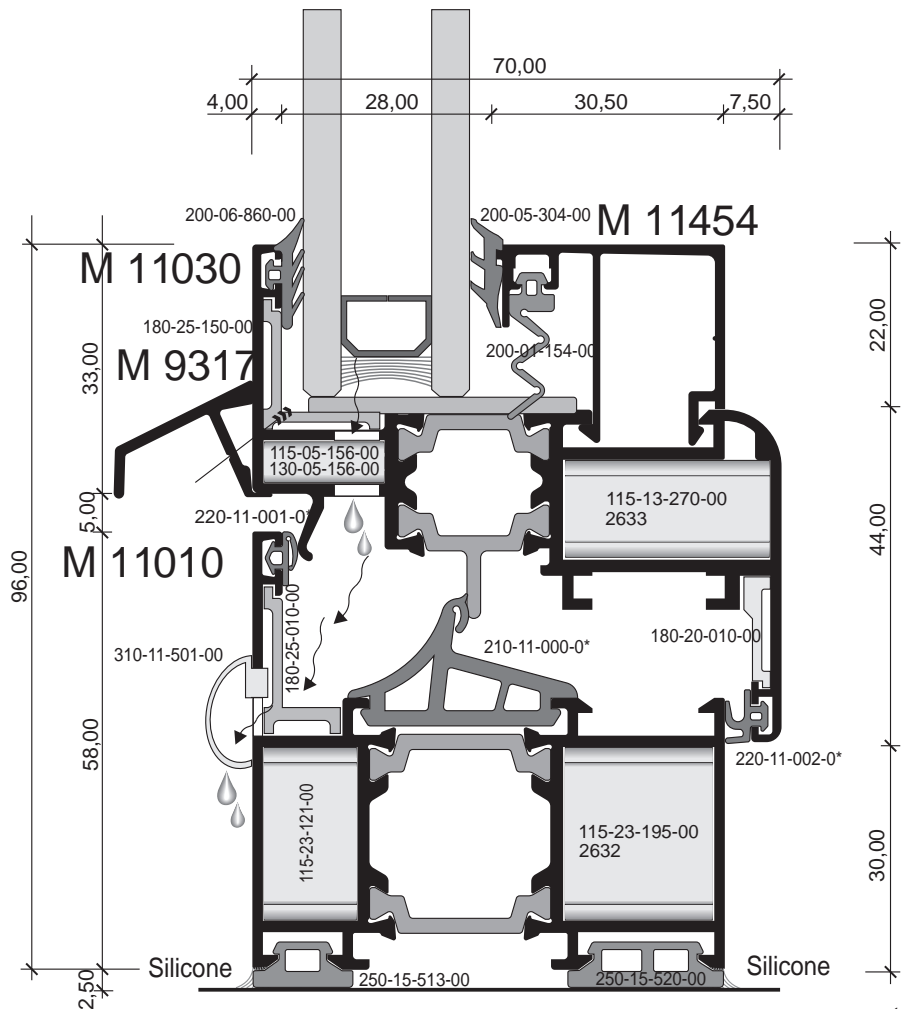
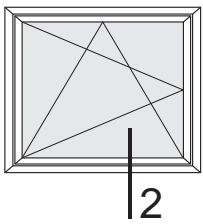
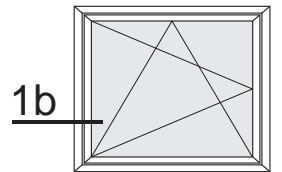
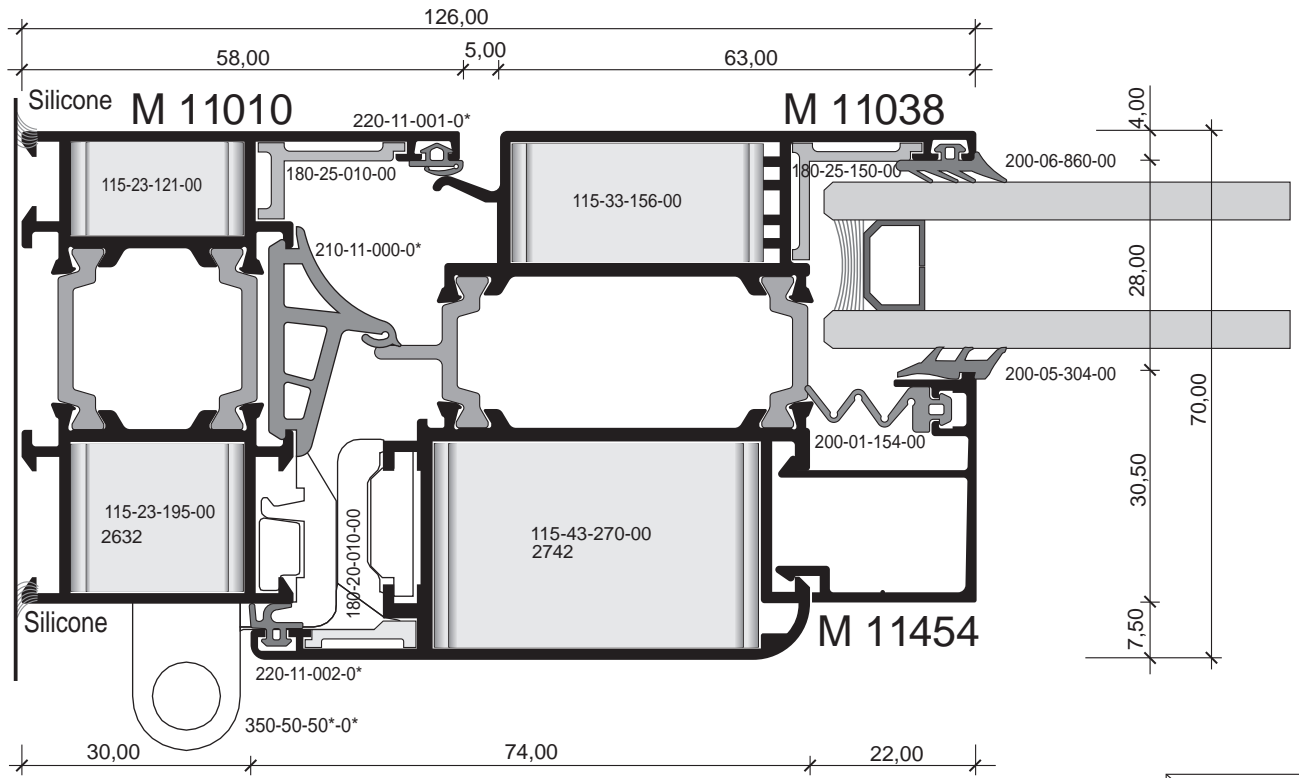
W=242 gr/m

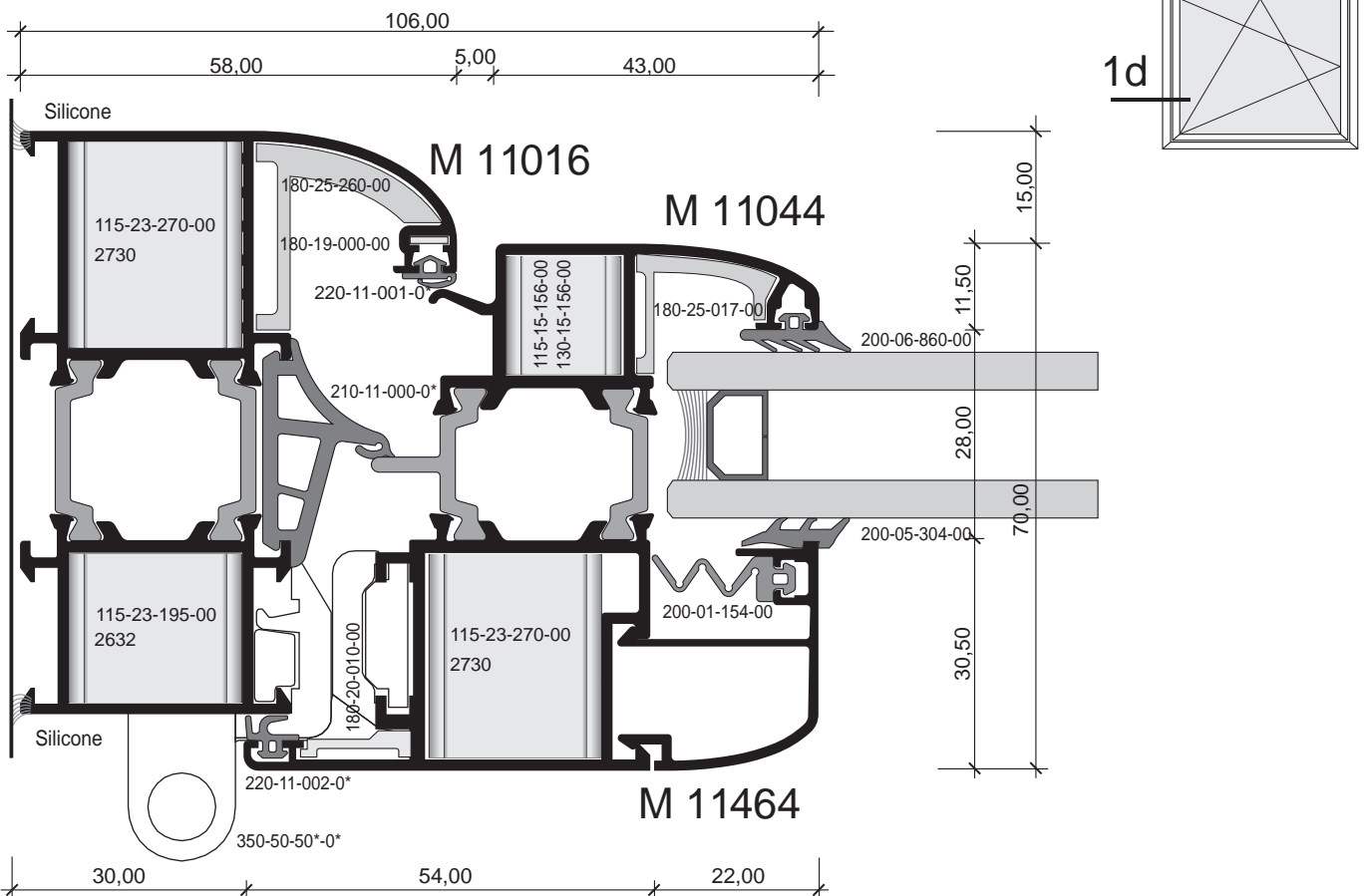
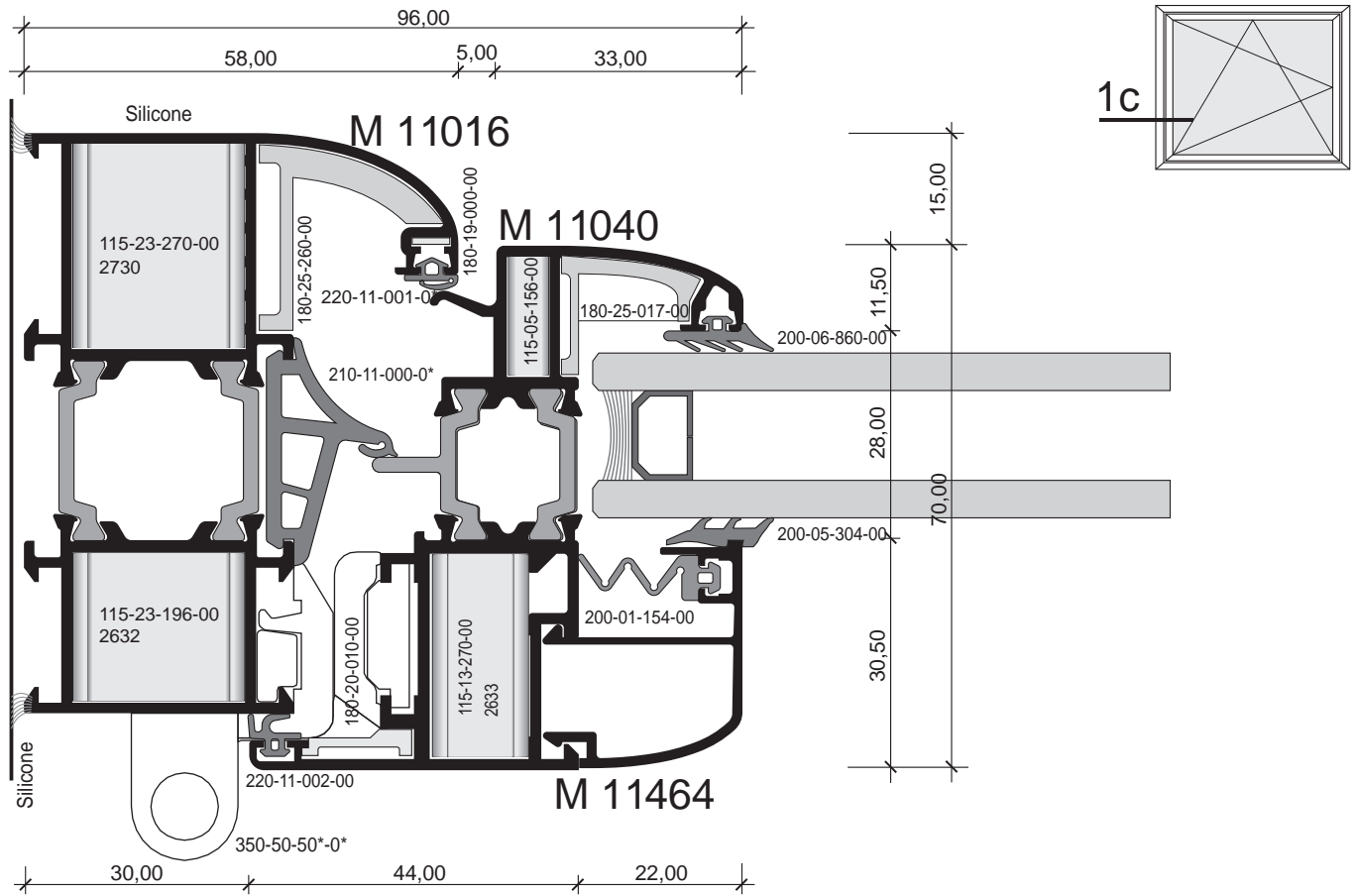
GLAZING BEAD

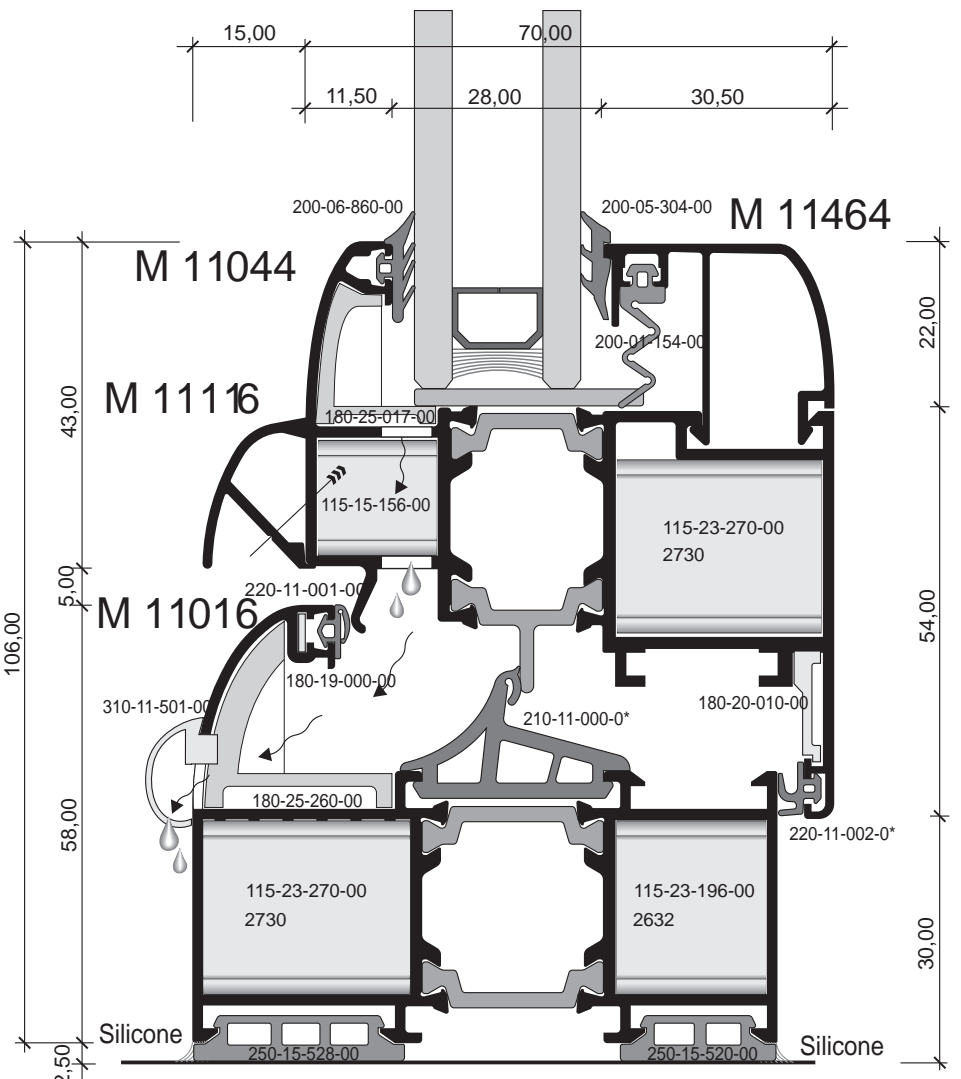
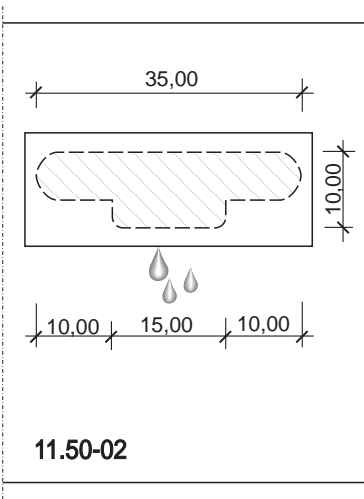
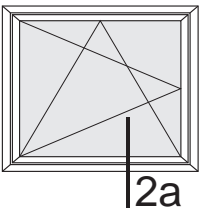
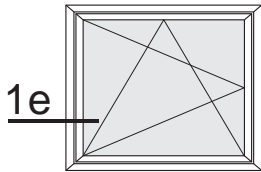
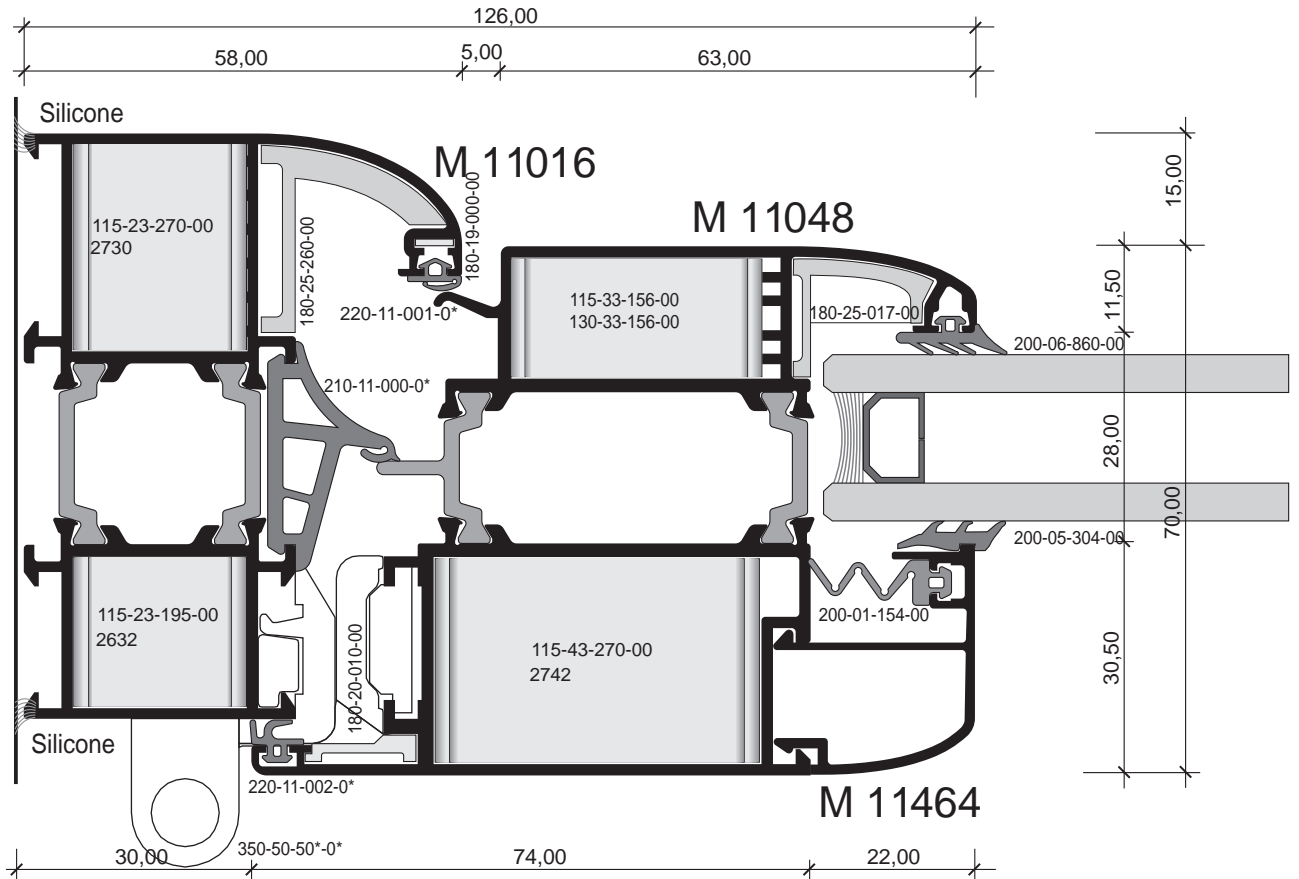


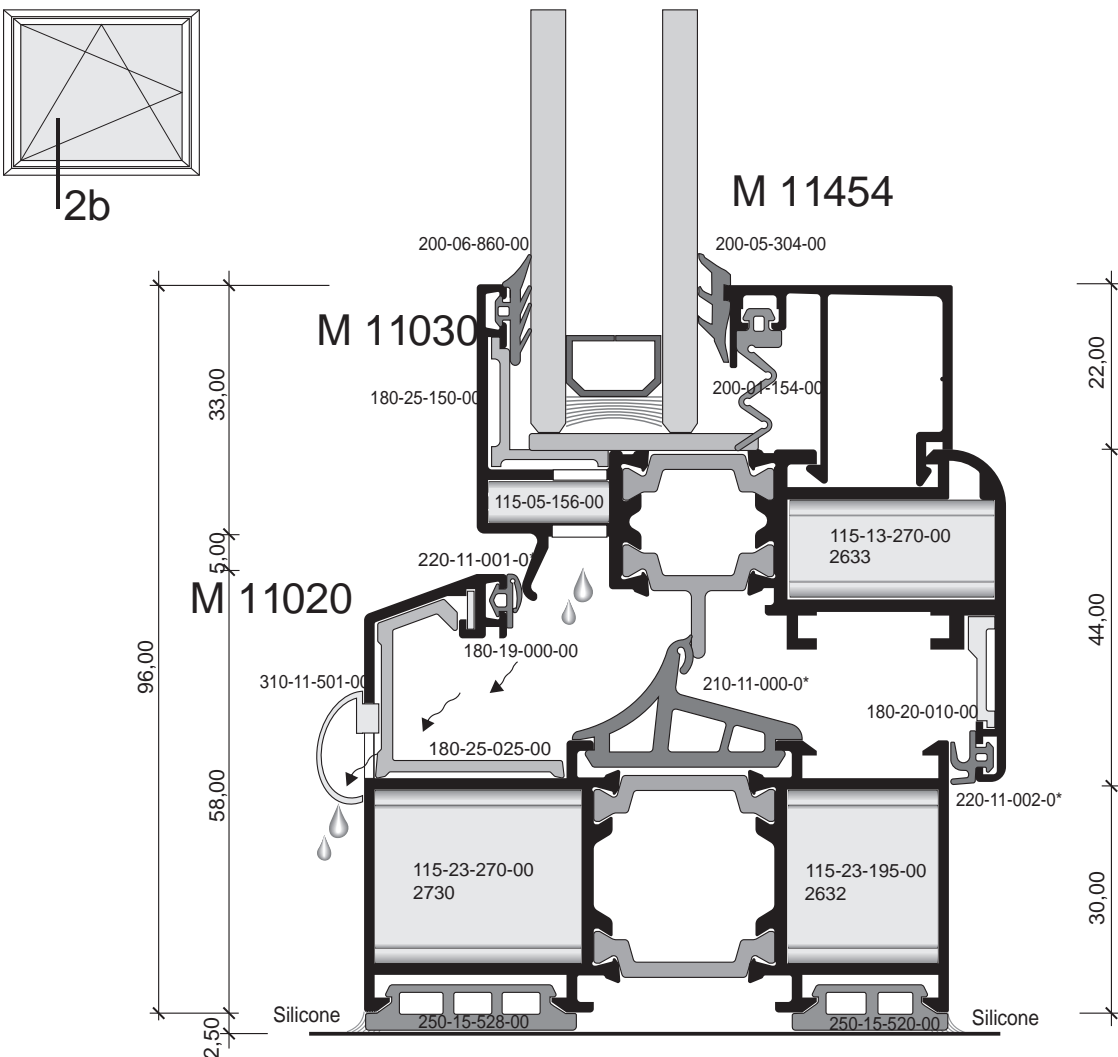
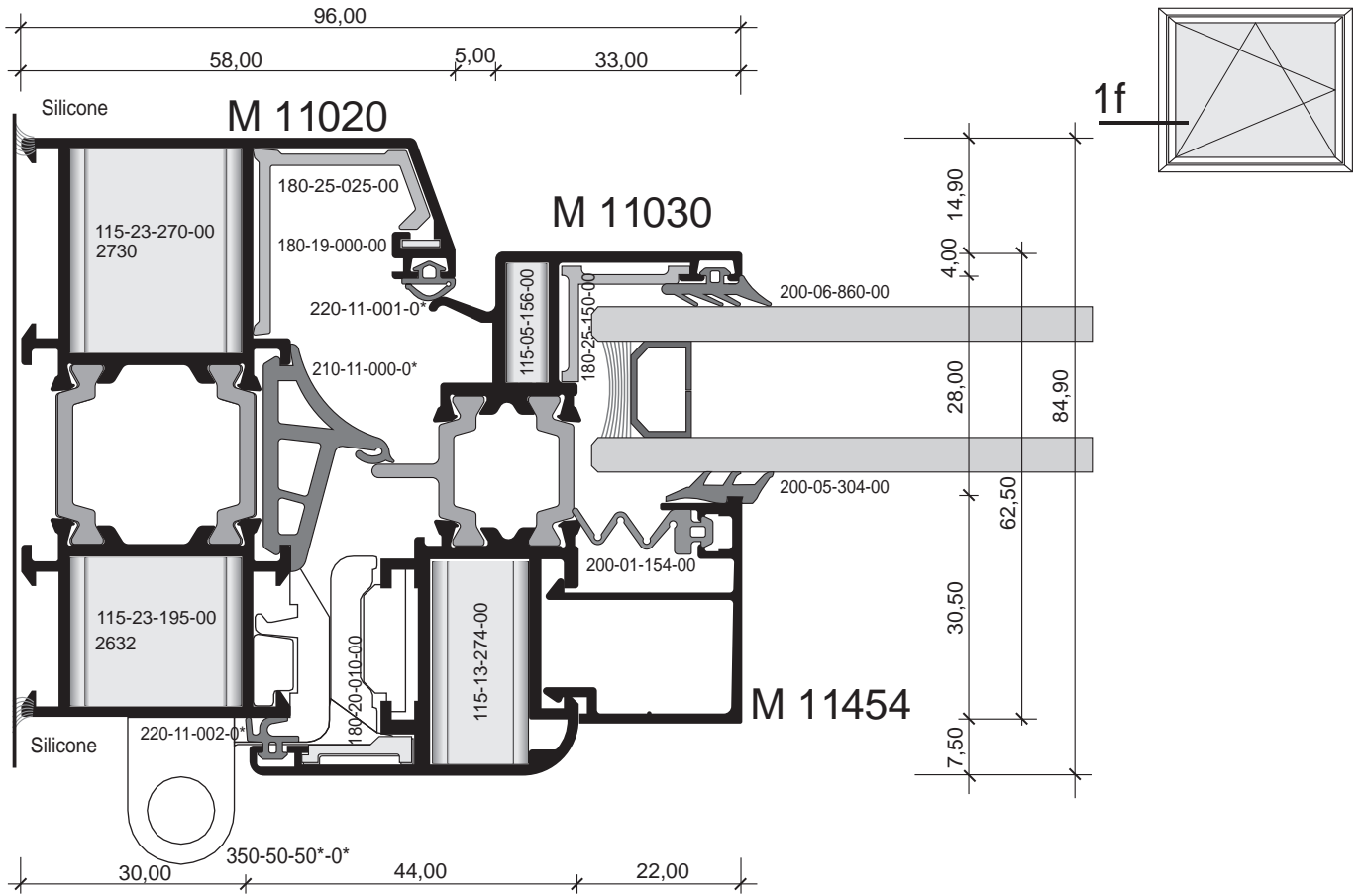
Presjeci Sections

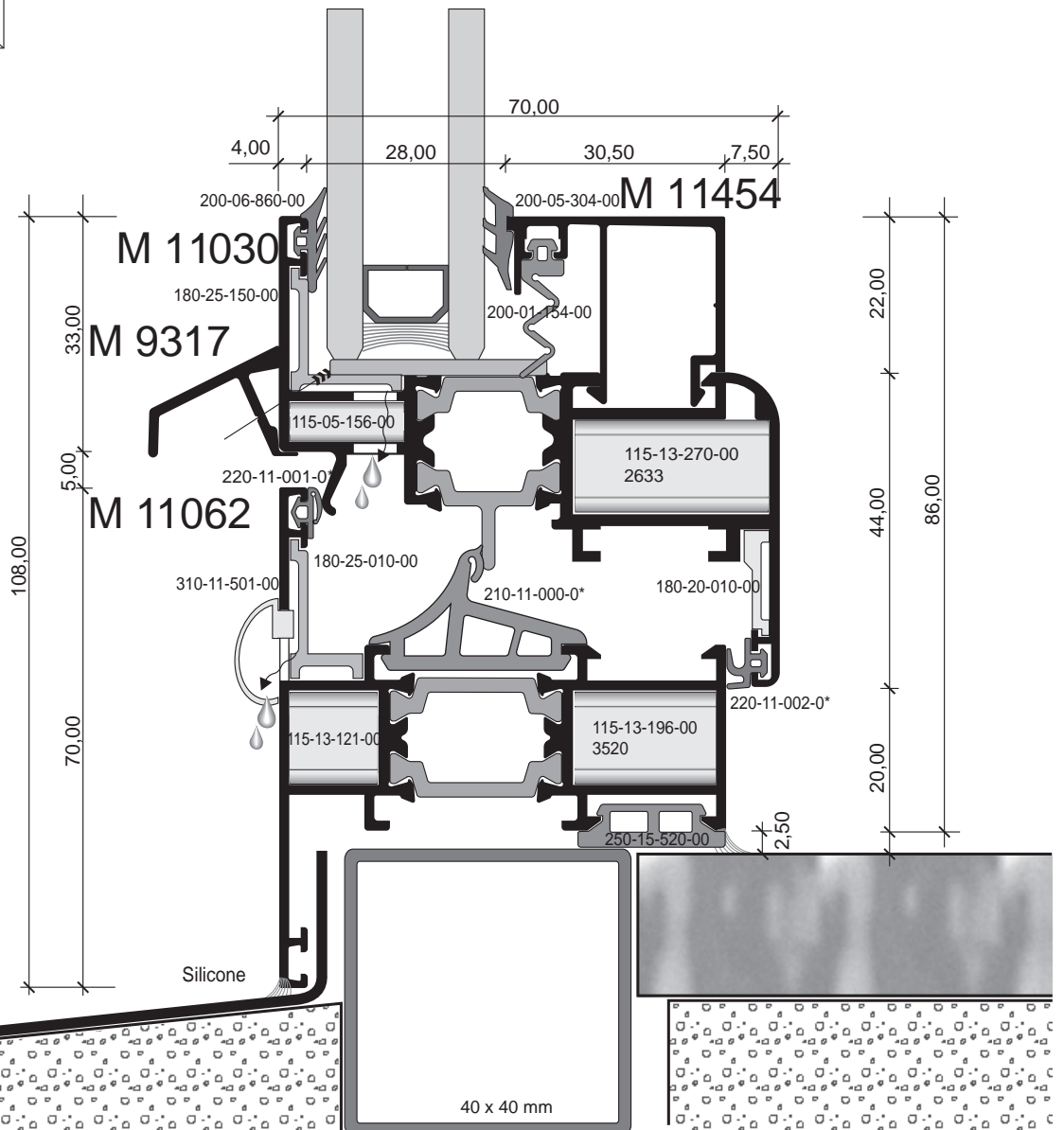
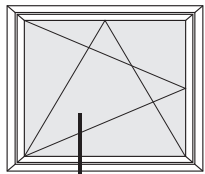
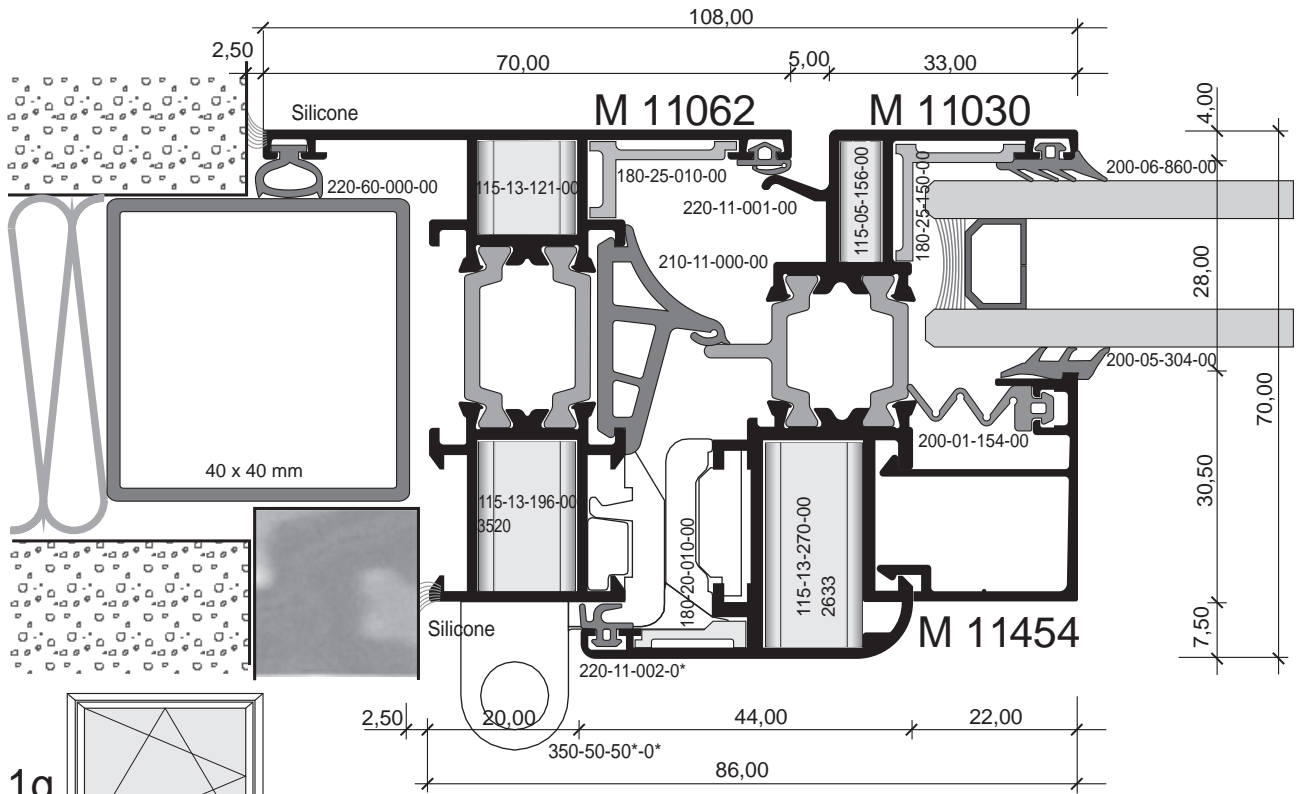


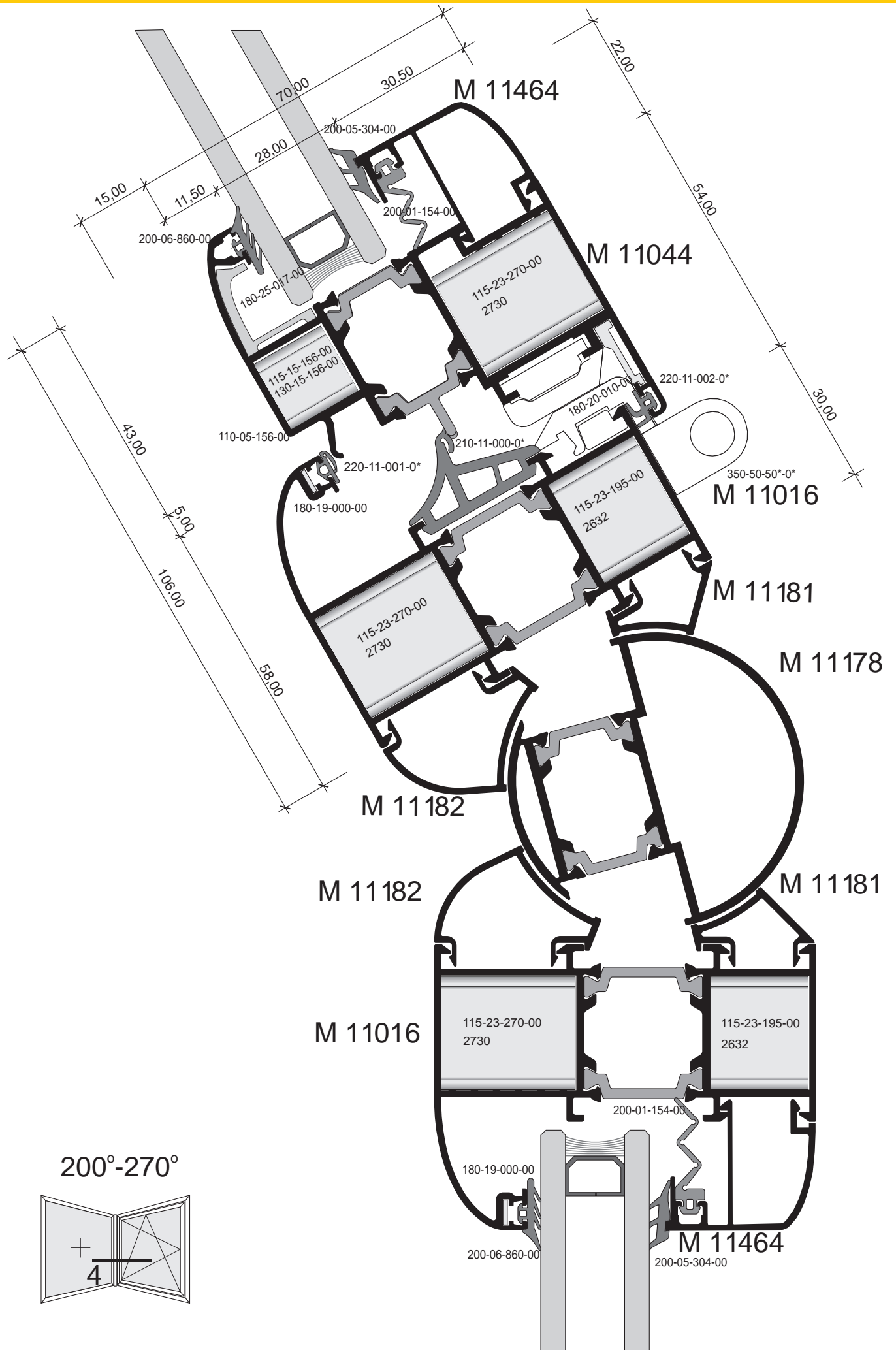




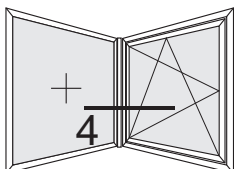


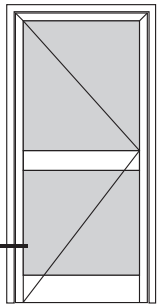
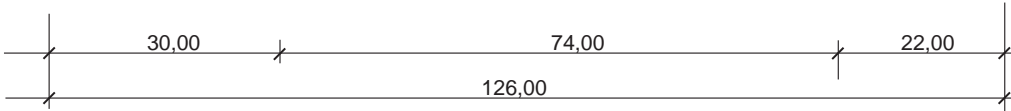
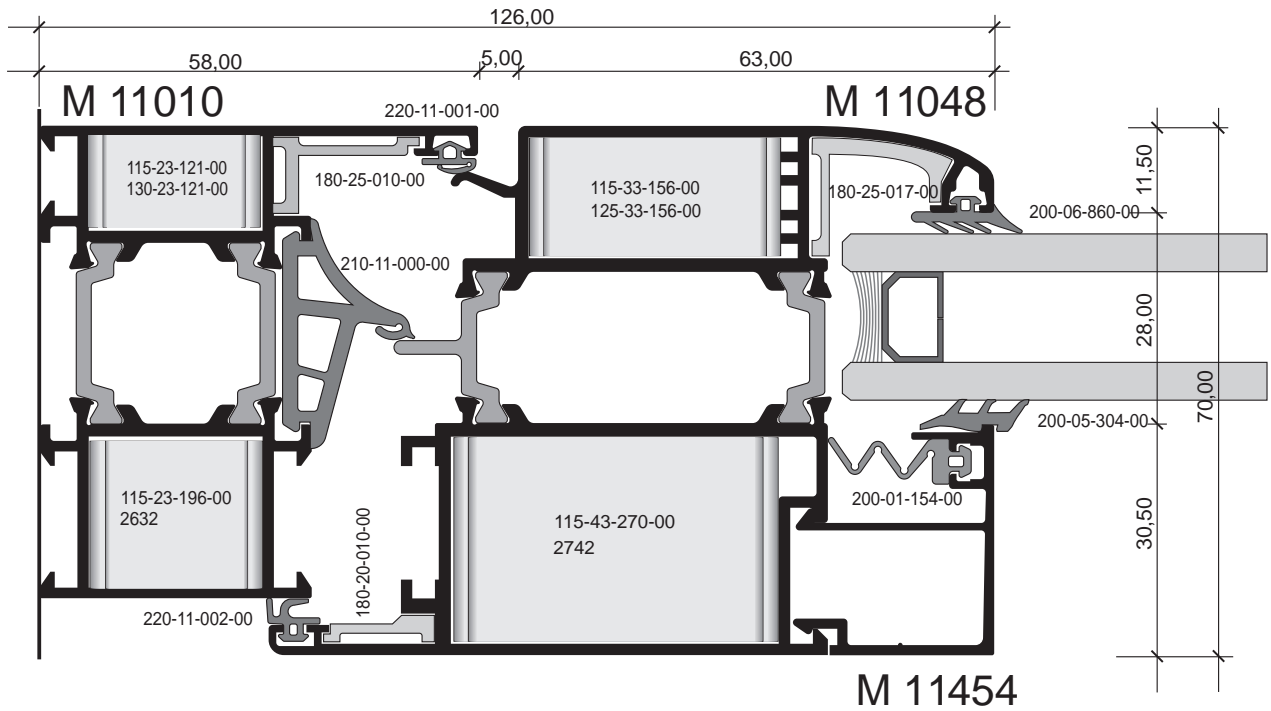




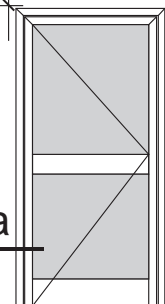
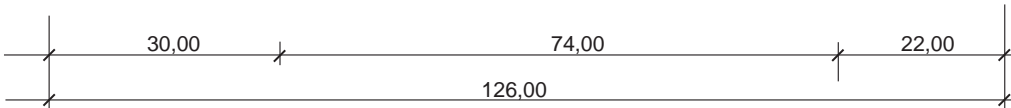
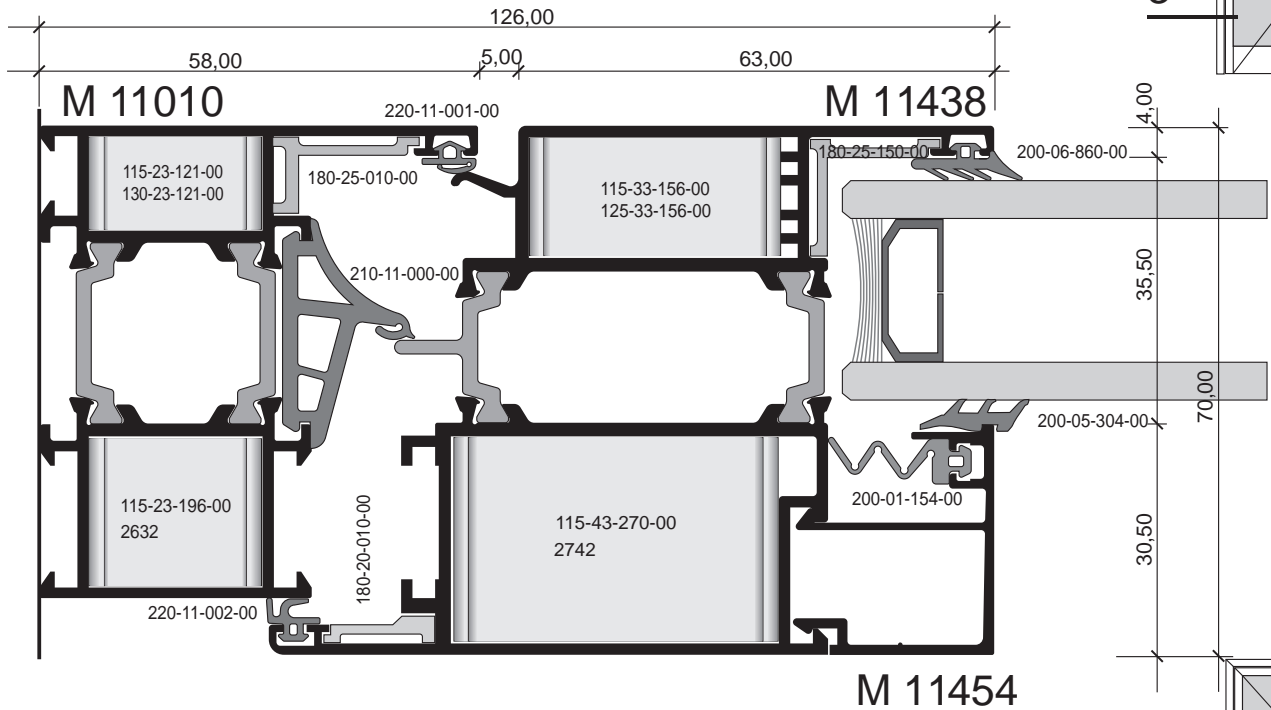


200°-270°

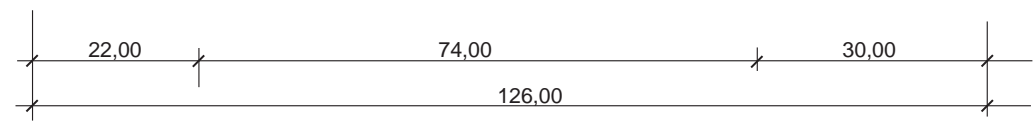
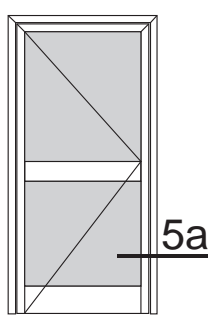
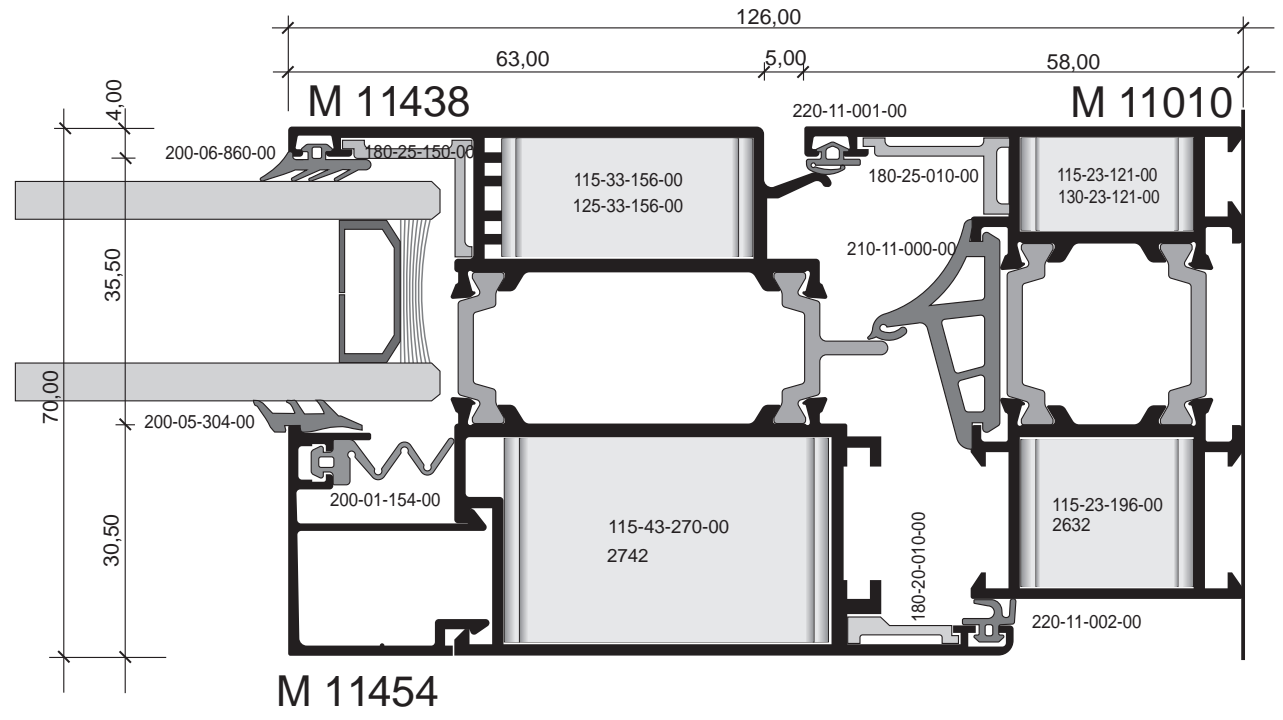
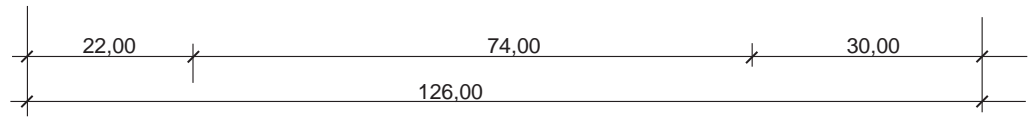
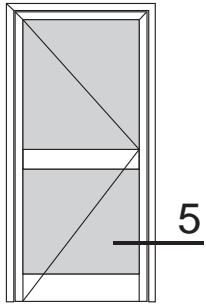
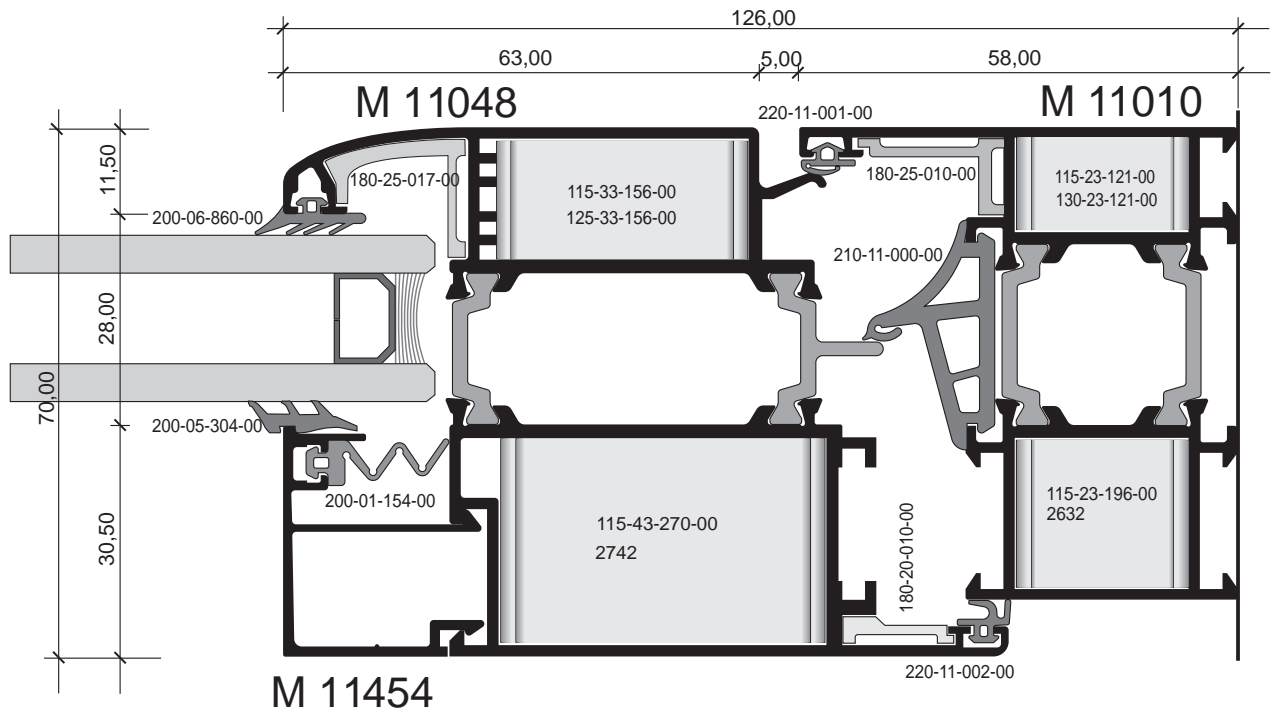


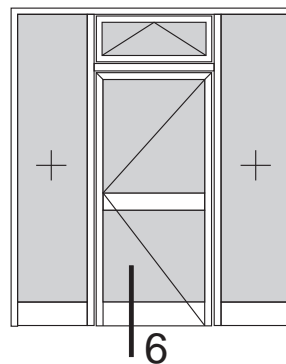
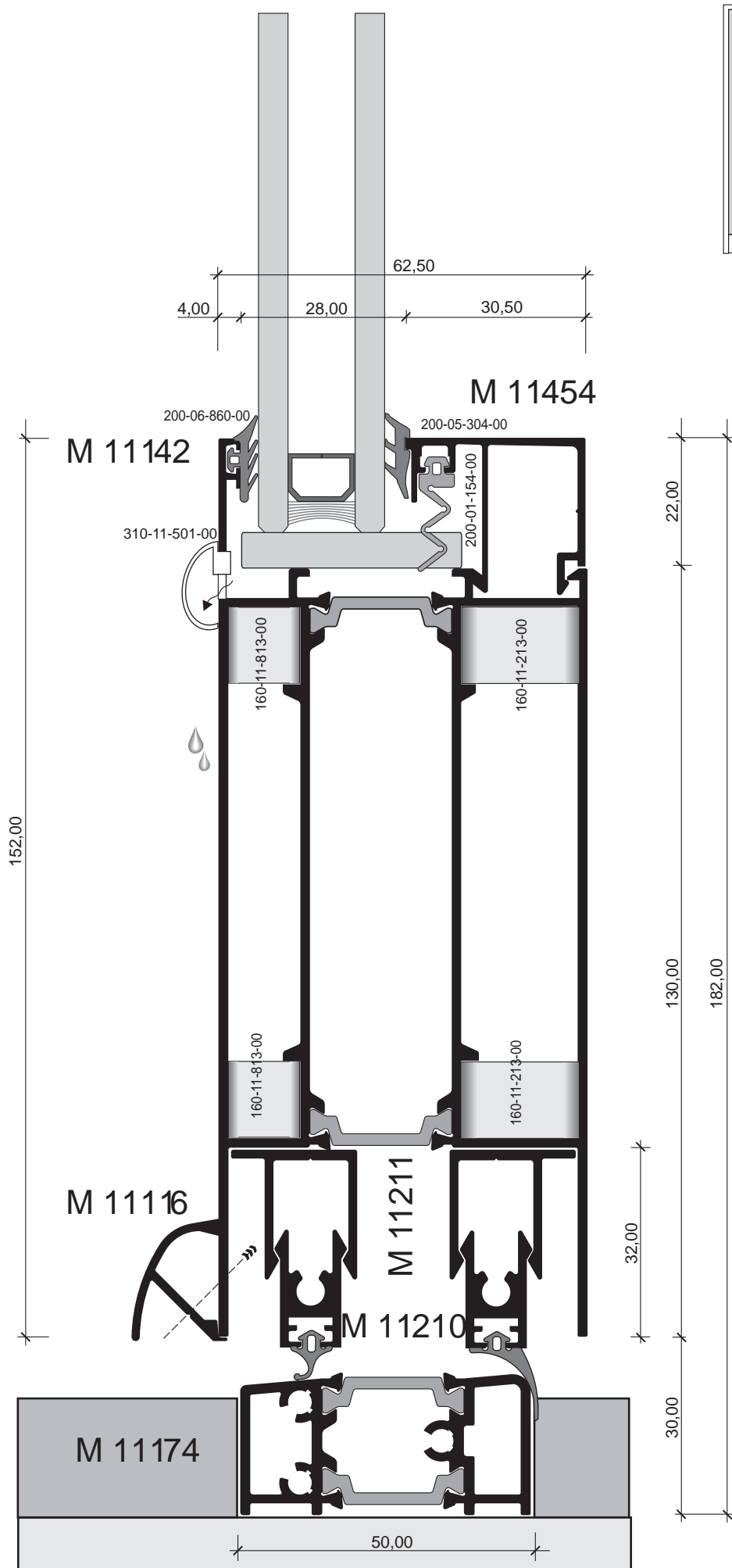


3



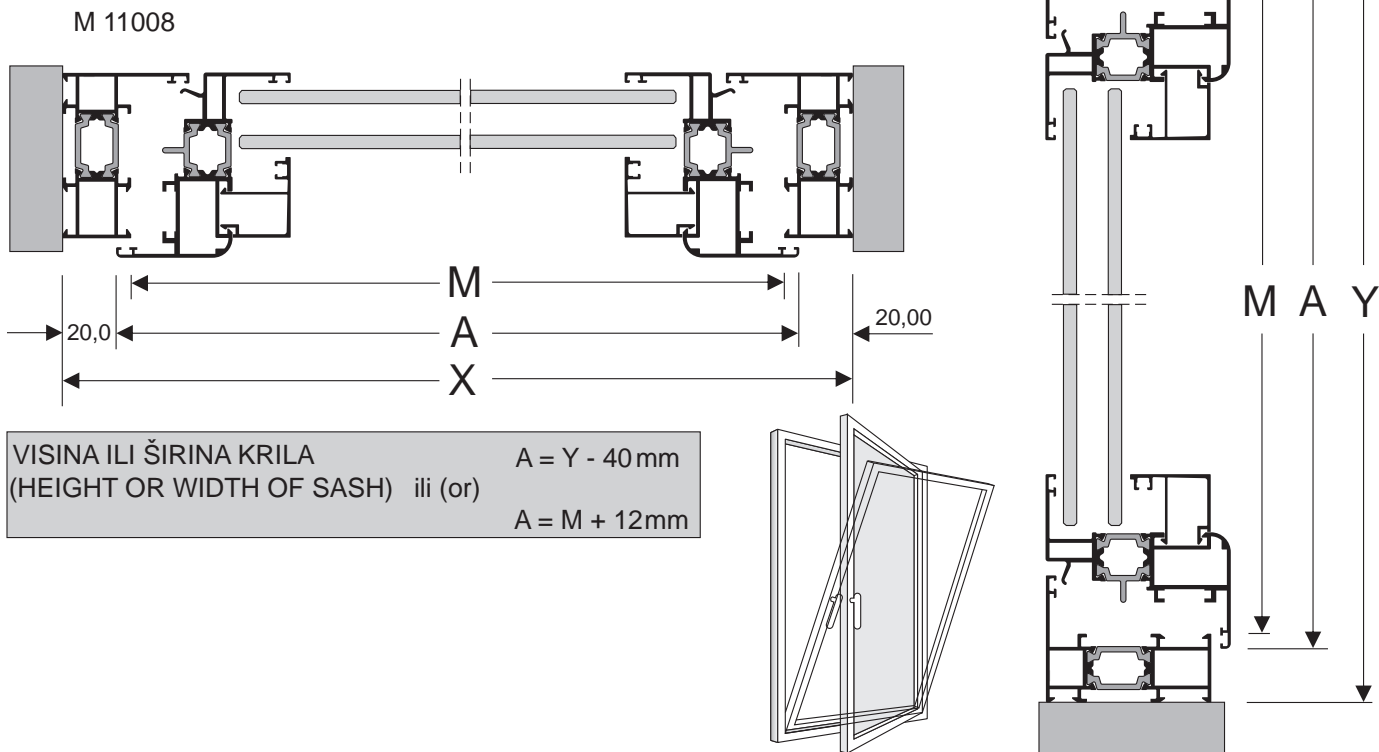
3a



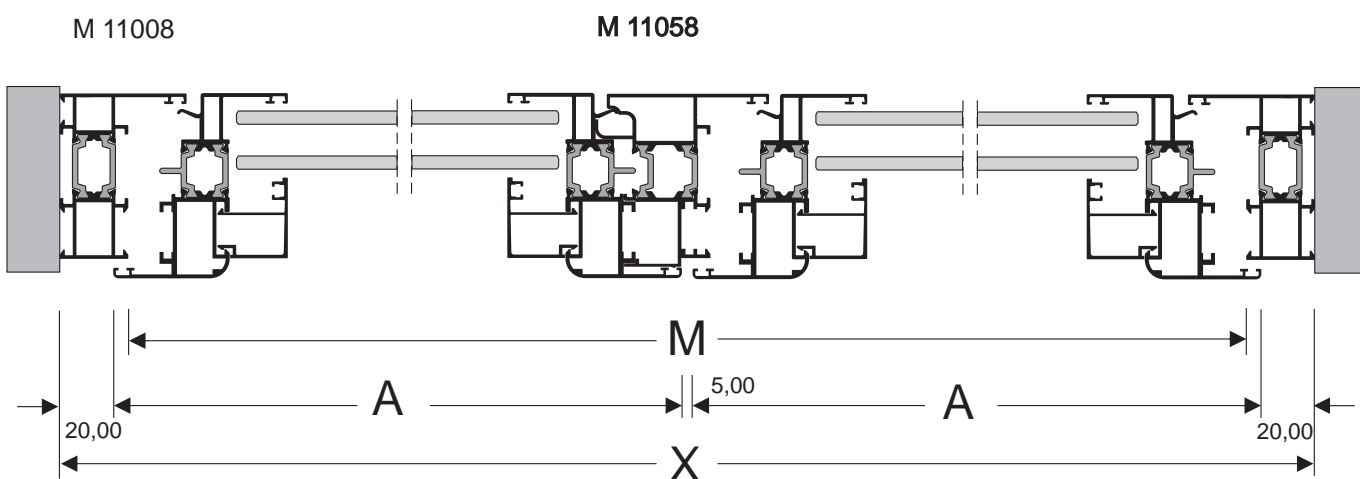


Analiza sjeèenja Cutting Analysis

JEDNOKRILNI PROZOR SA OKRETNO-NAGIBNIM OTVARANJEM
SINGLE LEAF CASEMENT/ TILT-N-TURN WINDOW



DVOKRILNI PROZOR SA OKRETNO-NAGIBNIM OTVARANJEM
DOUBLE LEAF CASEMENT/ TILT-N-TURN WINDOW

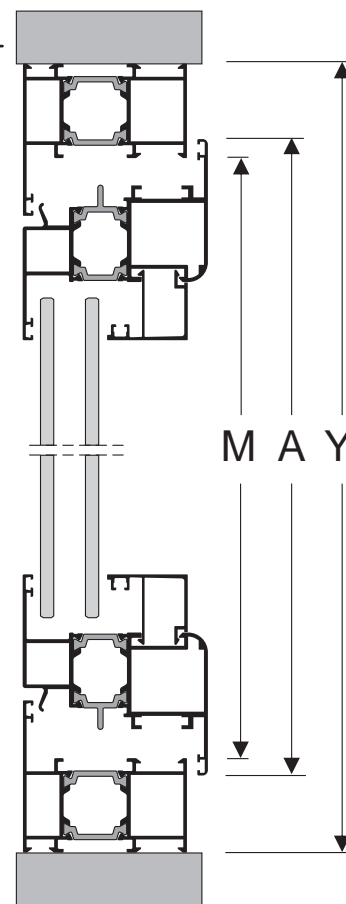
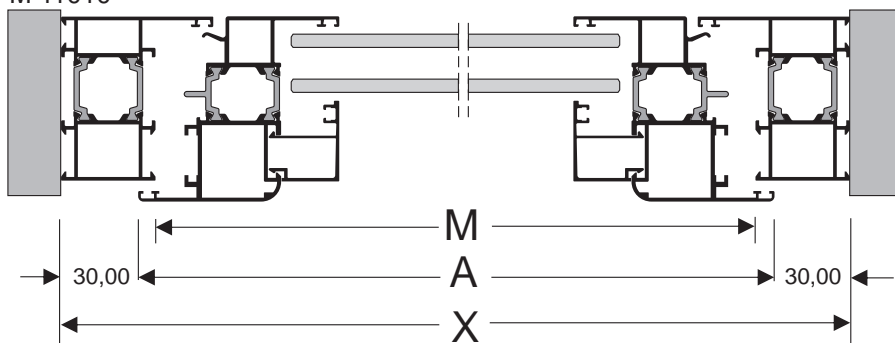


ŠIRINA KRILA
(WIDTH OF SASH) $A = \frac{X - 45}{2} \text{ mm}$ ili (or) $A = \frac{M + 7}{2} \text{ mm}$

VISINA KRILA
(HEIGHT OF SASH) $A = Y - 40,00\text{ mm}$ ili (or) $A = M + 12 \text{ mm}$

JEDNOKRILNI PROZOR SA OKRETNO-NAGIBNIM OTVARANJEM SINGLE LEAF CASEMENT/ TILT-N-TURN WINDOW

M 11020
M 11016
M 11010

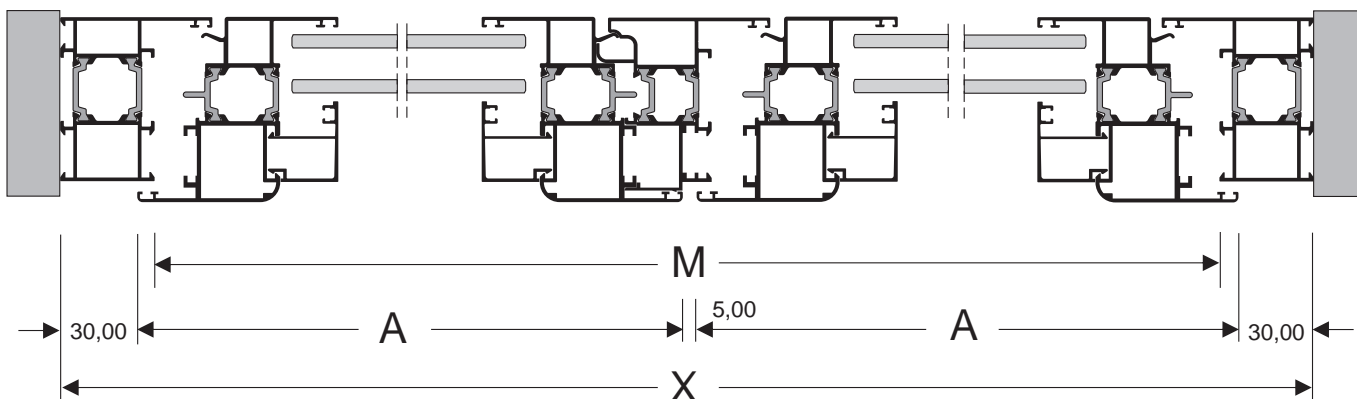


VISINA ILI ŠIRINA KRILA
(HEIGHT OR WIDTH OF SASH) ili (or)
 $A = Y - 60 \text{ mm}$
 $A = M + 12 \text{ mm}$

DVOKRILNI PROZOR SA OKRETNO-NAGIBNIM OTVARANJEM DOUBLE LEAF CASEMENT/ TILT-N-TURN WINDOW

M 11020
M 11016
M 11010

M 11058








ŠIRINA KRILA
(WIDTH OF SASH) $A = \frac{X - 65}{2} \text{ mm}$ ili (or) $A = \frac{M + 7}{2} \text{ mm}$

VISINA KRILA
(HEIGHT OF SASH) $A = Y - 60,00 \text{ mm}$ ili (or) $A = M + 12 \text{ mm}$

Pribori i okovi Accessories

<p>110-05-***-**</p> 	<p>KAT.BR. : ART No: 110-05-***-** Stock No :</p> <p>OPIS : <u> </u> KRUTA SPOJNICA DESCRIPTION <u> </u> PRESS CORNER</p> <p>MATERIJAL / MATERIAL : <u> </u> ALUMINIJUM / ALUMINIUM</p> <p>KAT.BR. : 110-05-156-00 ART No :</p> <p>BOJA : <u> </u> SIROVO COLOR : <u> </u> MILL FINISH</p> <p>PAKOVANJE : PACKAGE : DIMENZIJE : DIMENSION :</p>
<p>110-13-***-**</p> 	<p>KAT.BR. : ART No: 115-13-***-** Stock No :</p> <p>OPIS : <u> </u> KRUTA SPOJNICA DESCRIPTION <u> </u> PRESS CORNER</p> <p>MATERIJAL / MATERIAL : <u> </u> ALUMINIJUM / ALUMINIUM</p> <p>KAT.BR. : 115-13-121-00, ART No : 115-13-196-00, 115-13-270-00</p> <p>BOJA : <u> </u> SIROVO COLOR : <u> </u> MILL FINISH</p> <p>PAKOVANJE : PACKAGE : 150 DIMENZIJE : DIMENSION :</p>
<p>110-15-***-**</p> 	<p>KAT.BR. : ART No: 115-15-***-** Stock No :</p> <p>OPIS : <u> </u> KRUTA SPOJNICA DESCRIPTION <u> </u> PRESS CORNER</p> <p>MATERIJAL / MATERIAL : <u> </u> ALUMINIJUM / ALUMINIUM</p> <p>KAT.BR. : 115-15-156-00, ART No :</p> <p>BOJA : <u> </u> SIROVO COLOR : <u> </u> MILL FINISH</p> <p>PAKOVANJE : PACKAGE : 150 DIMENZIJE : DIMENSION :</p>
<p>115-23-***-**</p> 	<p>KAT.BR. : ART No: 115-23-***-** Stock No :</p> <p>OPIS : <u> </u> KRUTA SPOJNICA DESCRIPTION <u> </u> PRESS CORNER</p> <p>MATERIJAL / MATERIAL : <u> </u> ALUMINIJUM / ALUMINIUM</p> <p>KAT.BR. : 115-23-121-00, 115-23-156-00 ART No : 115-23-196-00, 115-23-270-00,</p> <p>BOJA : <u> </u> SIROVO COLOR : <u> </u> MILL FINISH</p> <p>PAKOVANJE : PACKAGE : DIMENZIJE : DIMENSION :</p>
<p>115-33-***-**</p> 	<p>KAT.BR. : ART No: 115-33-***-** Stock No :</p> <p>OPIS : <u> </u> KRUTA SPOJNICA DESCRIPTION <u> </u> PRESS CORNER</p> <p>MATERIJAL / MATERIAL : <u> </u> ALUMINIJUM / ALUMINIUM</p> <p>KAT.BR. : 115-33-121-00, 115-33-156-00, ART No : 115-33-196-00, 115-33-270-00,</p> <p>BOJA : <u> </u> SIROVO COLOR : <u> </u> MILL FINISH</p> <p>PAKOVANJE : PACKAGE : OPIS : DIMENSION :</p>
<p>115-43-***-**</p> 	<p>KAT.BR. : ART No: 115-43-***-** Stock No :</p> <p>OPIS : <u> </u> KRUTA SPOJNICA DESCRIPTION <u> </u> PRESS CORNER</p> <p>MATERIJAL / MATERIAL : <u> </u> ALUMINIJUM / ALUMINIUM</p> <p>KAT.BR. : 115-43-056-00, 115-43-194-00, 115-43-220-00 ART No : 115-43-251-00, 115-43-270-00, 115-43-295-00</p> <p>BOJA : <u> </u> SIROVO COLOR : <u> </u> MILL FINISH</p> <p>PAKOVANJE : PACKAGE : 60 DIMENZIJE : DIMENSION :</p>
<p>3520</p> 	<p>KAT.BR. : ART No: 3520 Stock No :</p> <p>OPIS : <u> </u> RASTAVLJIVA SPOJNICA DESCRIPTION <u> </u> SCREW CORNER</p> <p>MATERIJAL / MATERIAL : <u> </u> LIVENI AL/DIE CAST AL</p> <p>KAT.BR. : ART No :</p> <p>BOJA : <u> </u> SIROVO COLOR : <u> </u> MILL FINISH</p> <p>PAKOVANJE : PACKAGE : DIMENZIJE : 12,8 X 19,2mm DIMENSION :</p>
<p>2633</p> 	<p>KAT.BR. : ART No: 2633 Stock No :</p> <p>OPIS : <u> </u> RASTAVLJIVA SPOJNICA DESCRIPTION <u> </u> SCREW CORNER</p> <p>MATERIJAL / MATERIAL : <u> </u> LIVENI AL/DIE CAST AL</p> <p>KAT.BR. : ART No :</p> <p>BOJA : <u> </u> SIROVO COLOR : <u> </u> MILL FINISH</p> <p>PAKOVANJE : PACKAGE : DIMENZIJE : 12,8 X 26,4mm DIMENSION :</p>

<p>2632</p> 	<p>KAT.BR. : ART No: 2632</p> <p>Stock No :</p> <table border="1"> <tr> <td>OPIS : RASTAVLJIVA SPOJNICA</td> <td>BOJA : SIROVO</td> </tr> <tr> <td>DESCRIPTION SCREW CORNER</td> <td>COLOR : MILL FINISH</td> </tr> <tr> <td>MATERIJAL / MATERIAL : LIVENI AL/DIE CAST AL</td> <td>PAKOVANJE : PACKAGE :</td> </tr> <tr> <td>KAT.BR. : ART No :</td> <td>DIMENZIJE :22,6 X 19,2mm DIMENSION :</td> </tr> </table>	OPIS : RASTAVLJIVA SPOJNICA	BOJA : SIROVO	DESCRIPTION SCREW CORNER	COLOR : MILL FINISH	MATERIJAL / MATERIAL : LIVENI AL/DIE CAST AL	PAKOVANJE : PACKAGE :	KAT.BR. : ART No :	DIMENZIJE :22,6 X 19,2mm DIMENSION :
OPIS : RASTAVLJIVA SPOJNICA	BOJA : SIROVO								
DESCRIPTION SCREW CORNER	COLOR : MILL FINISH								
MATERIJAL / MATERIAL : LIVENI AL/DIE CAST AL	PAKOVANJE : PACKAGE :								
KAT.BR. : ART No :	DIMENZIJE :22,6 X 19,2mm DIMENSION :								
<p>2730</p> 	<p>KAT.BR. : ART No: 2730</p> <p>Stock No :</p> <table border="1"> <tr> <td>OPIS : RASTAVLJIVA SPOJNICA</td> <td>BOJA : SIROVO</td> </tr> <tr> <td>DESCRIPTION SCREW CORNER</td> <td>COLOR : MILL FINISH</td> </tr> <tr> <td>MATERIJAL / MATERIAL : LIVENI AL/DIE CAST AL</td> <td>PAKOVANJE : PACKAGE :</td> </tr> <tr> <td>KAT.BR. : ART No :</td> <td>DIMENZIJE :22,6 X 26,4mm DIMENSION :</td> </tr> </table>	OPIS : RASTAVLJIVA SPOJNICA	BOJA : SIROVO	DESCRIPTION SCREW CORNER	COLOR : MILL FINISH	MATERIJAL / MATERIAL : LIVENI AL/DIE CAST AL	PAKOVANJE : PACKAGE :	KAT.BR. : ART No :	DIMENZIJE :22,6 X 26,4mm DIMENSION :
OPIS : RASTAVLJIVA SPOJNICA	BOJA : SIROVO								
DESCRIPTION SCREW CORNER	COLOR : MILL FINISH								
MATERIJAL / MATERIAL : LIVENI AL/DIE CAST AL	PAKOVANJE : PACKAGE :								
KAT.BR. : ART No :	DIMENZIJE :22,6 X 26,4mm DIMENSION :								
<p>3522</p> 	<p>KAT.BR. : ART No: 3522</p> <p>Stock No :</p> <table border="1"> <tr> <td>OPIS : RASTAVLJIVA SPOJNICA</td> <td>BOJA : SIROVO</td> </tr> <tr> <td>DESCRIPTION SCREW CORNER</td> <td>COLOR : MILL FINISH</td> </tr> <tr> <td>MATERIJAL / MATERIAL : LIVENI AL/DIE CAST AL</td> <td>PAKOVANJE : PACKAGE :</td> </tr> <tr> <td>KAT.BR. : ART No :</td> <td>DIMENZIJE :32,7 X 19,2mm DIMENSION :</td> </tr> </table>	OPIS : RASTAVLJIVA SPOJNICA	BOJA : SIROVO	DESCRIPTION SCREW CORNER	COLOR : MILL FINISH	MATERIJAL / MATERIAL : LIVENI AL/DIE CAST AL	PAKOVANJE : PACKAGE :	KAT.BR. : ART No :	DIMENZIJE :32,7 X 19,2mm DIMENSION :
OPIS : RASTAVLJIVA SPOJNICA	BOJA : SIROVO								
DESCRIPTION SCREW CORNER	COLOR : MILL FINISH								
MATERIJAL / MATERIAL : LIVENI AL/DIE CAST AL	PAKOVANJE : PACKAGE :								
KAT.BR. : ART No :	DIMENZIJE :32,7 X 19,2mm DIMENSION :								
<p>2741</p> 	<p>KAT.BR. : ART No: 2741</p> <p>Stock No :</p> <table border="1"> <tr> <td>OPIS : RASTAVLJIVA SPOJNICA</td> <td>BOJA : SIROVO</td> </tr> <tr> <td>DESCRIPTION SCREW CORNER</td> <td>COLOR : MILL FINISH</td> </tr> <tr> <td>MATERIJAL / MATERIAL : LIVENI AL/DIE CAST AL</td> <td>PAKOVANJE : PACKAGE :</td> </tr> <tr> <td>KAT.BR. : ART No :</td> <td>DIMENZIJE :32,7 X 26,4mm DIMENSION :</td> </tr> </table>	OPIS : RASTAVLJIVA SPOJNICA	BOJA : SIROVO	DESCRIPTION SCREW CORNER	COLOR : MILL FINISH	MATERIJAL / MATERIAL : LIVENI AL/DIE CAST AL	PAKOVANJE : PACKAGE :	KAT.BR. : ART No :	DIMENZIJE :32,7 X 26,4mm DIMENSION :
OPIS : RASTAVLJIVA SPOJNICA	BOJA : SIROVO								
DESCRIPTION SCREW CORNER	COLOR : MILL FINISH								
MATERIJAL / MATERIAL : LIVENI AL/DIE CAST AL	PAKOVANJE : PACKAGE :								
KAT.BR. : ART No :	DIMENZIJE :32,7 X 26,4mm DIMENSION :								
<p>3527</p> 	<p>KAT.BR. : ART No: 3527</p> <p>Stock No :</p> <table border="1"> <tr> <td>OPIS : RASTAVLJIVA SPOJNICA</td> <td>BOJA : SIROVO</td> </tr> <tr> <td>DESCRIPTION SCREW CORNER</td> <td>COLOR : MILL FINISH</td> </tr> <tr> <td>MATERIJAL / MATERIAL : LIVENI AL/DIE CAST AL</td> <td>PAKOVANJE : PACKAGE :</td> </tr> <tr> <td>KAT.BR. : ART No :</td> <td>DIMENZIJE :42,9 X 24,7mm DIMENSION :</td> </tr> </table>	OPIS : RASTAVLJIVA SPOJNICA	BOJA : SIROVO	DESCRIPTION SCREW CORNER	COLOR : MILL FINISH	MATERIJAL / MATERIAL : LIVENI AL/DIE CAST AL	PAKOVANJE : PACKAGE :	KAT.BR. : ART No :	DIMENZIJE :42,9 X 24,7mm DIMENSION :
OPIS : RASTAVLJIVA SPOJNICA	BOJA : SIROVO								
DESCRIPTION SCREW CORNER	COLOR : MILL FINISH								
MATERIJAL / MATERIAL : LIVENI AL/DIE CAST AL	PAKOVANJE : PACKAGE :								
KAT.BR. : ART No :	DIMENZIJE :42,9 X 24,7mm DIMENSION :								
<p>2742</p> 	<p>KAT.BR. : ART No: 2742</p> <p>Stock No :</p> <table border="1"> <tr> <td>OPIS : RASTAVLJIVA SPOJNICA</td> <td>BOJA : SIROVO</td> </tr> <tr> <td>DESCRIPTION SCREW CORNER</td> <td>COLOR : MILL FINISH</td> </tr> <tr> <td>MATERIJAL / MATERIAL : LIVENI AL/DIE CAST AL</td> <td>PAKOVANJE : PACKAGE :</td> </tr> <tr> <td>KAT.BR. : ART No :</td> <td>DIMENZIJE :42,9 X 26,4mm DIMENSION :</td> </tr> </table>	OPIS : RASTAVLJIVA SPOJNICA	BOJA : SIROVO	DESCRIPTION SCREW CORNER	COLOR : MILL FINISH	MATERIJAL / MATERIAL : LIVENI AL/DIE CAST AL	PAKOVANJE : PACKAGE :	KAT.BR. : ART No :	DIMENZIJE :42,9 X 26,4mm DIMENSION :
OPIS : RASTAVLJIVA SPOJNICA	BOJA : SIROVO								
DESCRIPTION SCREW CORNER	COLOR : MILL FINISH								
MATERIJAL / MATERIAL : LIVENI AL/DIE CAST AL	PAKOVANJE : PACKAGE :								
KAT.BR. : ART No :	DIMENZIJE :42,9 X 26,4mm DIMENSION :								
<p>125-33-156-00</p> 	<p>KAT.BR. : ART No: 125-33-156-00</p> <p>Stock No :</p> <table border="1"> <tr> <td>OPIS : RASTAVLJIVA SPOJNICA</td> <td>BOJA : SIROVO</td> </tr> <tr> <td>DESCRIPTION SCREW CORNER</td> <td>COLOR : MILL FINISH</td> </tr> <tr> <td>MATERIJAL / MATERIAL : ALUMINIJUM / ALUMINIUM</td> <td>PAKOVANJE : PACKAGE :</td> </tr> <tr> <td>KAT.BR. : ART No :</td> <td>DIMENZIJE : DIMENSION :</td> </tr> </table>	OPIS : RASTAVLJIVA SPOJNICA	BOJA : SIROVO	DESCRIPTION SCREW CORNER	COLOR : MILL FINISH	MATERIJAL / MATERIAL : ALUMINIJUM / ALUMINIUM	PAKOVANJE : PACKAGE :	KAT.BR. : ART No :	DIMENZIJE : DIMENSION :
OPIS : RASTAVLJIVA SPOJNICA	BOJA : SIROVO								
DESCRIPTION SCREW CORNER	COLOR : MILL FINISH								
MATERIJAL / MATERIAL : ALUMINIJUM / ALUMINIUM	PAKOVANJE : PACKAGE :								
KAT.BR. : ART No :	DIMENZIJE : DIMENSION :								
<p>125-43-***-**</p> 	<p>KAT.BR. : ART No: 125-43-***-**</p> <p>Stock No :</p> <table border="1"> <tr> <td>OPIS : RASTAVLJIVA SPOJNICA</td> <td>BOJA : SIROVO</td> </tr> <tr> <td>DESCRIPTION SCREW CORNER</td> <td>COLOR : MILL FINISH</td> </tr> <tr> <td>MATERIJAL / MATERIAL : ALUMINIJUM / ALUMINIUM</td> <td>PAKOVANJE : PACKAGE :</td> </tr> <tr> <td>KAT.BR. : ART No :</td> <td>DIMENZIJE : DIMENSION :</td> </tr> </table>	OPIS : RASTAVLJIVA SPOJNICA	BOJA : SIROVO	DESCRIPTION SCREW CORNER	COLOR : MILL FINISH	MATERIJAL / MATERIAL : ALUMINIJUM / ALUMINIUM	PAKOVANJE : PACKAGE :	KAT.BR. : ART No :	DIMENZIJE : DIMENSION :
OPIS : RASTAVLJIVA SPOJNICA	BOJA : SIROVO								
DESCRIPTION SCREW CORNER	COLOR : MILL FINISH								
MATERIJAL / MATERIAL : ALUMINIJUM / ALUMINIUM	PAKOVANJE : PACKAGE :								
KAT.BR. : ART No :	DIMENZIJE : DIMENSION :								

<p>130-05-156-00</p> 	<p>KAT.BR. : ART No: 130-05-156-00 Stock No :</p> <p>OPIS : KRUTA SPOJNICA SA KLINOM DESCRIPTION PRESS CORNER</p> <p>MATERIJAL / MATERIAL : ALUMINIJUM / ALUMINIUM</p> <p>KAT.BR. : 130-05-156-00, ART No :</p> <p>BOJA : SIROVO COLOR : MILL FINISH</p> <p>PAKOVANJE : PACKAGE :</p> <p>DIMENZIJE : DIMENSION :</p>
<p>130-13-121-00</p> 	<p>KAT.BR. : ART No: 130-13-121-00 Stock No :</p> <p>OPIS : KRUTA SPOJNICA SA KLINOM DESCRIPTION PRESS CORNER</p> <p>MATERIJAL / MATERIAL : ALUMINIJUM / ALUMINIUM</p> <p>KAT.BR. : 130-13-121-00, ART No :</p> <p>BOJA : SIROVO COLOR : MILL FINISH</p> <p>PAKOVANJE : PACKAGE :</p> <p>DIMENZIJE : DIMENSION :</p>
<p>130-15-156-00</p> 	<p>KAT.BR. : ART No: 130-15-156-00 Stock No :</p> <p>OPIS : KRUTA SPOJNICA SA KLINOM DESCRIPTION PRESS CORNER</p> <p>MATERIJAL / MATERIAL : ALUMINIJUM / ALUMINIUM</p> <p>KAT.BR. : 130-15-156-00, ART No :</p> <p>BOJA : SIROVO COLOR : MILL FINISH</p> <p>PAKOVANJE : PACKAGE :</p> <p>DIMENZIJE : DIMENSION :</p>
<p>130-23-121-00</p> 	<p>KAT.BR. : ART No: 130-23-121-00 Stock No :</p> <p>OPIS : KRUTA SPOJNICA SA KLINOM DESCRIPTION PRESS CORNER</p> <p>MATERIJAL / MATERIAL : ALUMINIJUM / ALUMINIUM</p> <p>KAT.BR. : 130-23-121-00, ART No :</p> <p>BOJA : SIROVO COLOR : MILL FINISH</p> <p>PAKOVANJE : PACKAGE :</p> <p>DIMENZIJE : DIMENSION :</p>
<p>130-33-121-00</p> 	<p>KAT.BR. : ART No: 130-33-121-00 Stock No :</p> <p>OPIS : KRUTA SPOJNICA SA KLINOM DESCRIPTION PRESS CORNER</p> <p>MATERIJAL / MATERIAL : ALUMINIJUM / ALUMINIUM</p> <p>KAT.BR. : 130-33-121-00, ART No :</p> <p>BOJA : SIROVO COLOR : MILL FINISH</p> <p>PAKOVANJE : PACKAGE :</p> <p>DIMENZIJE : DIMENSION :</p>
<p>180-19-000-00</p> 	<p>KAT.BR. : ART No: 180-19-000-00 Stock No : MO1900</p> <p>OPIS : DODATANA VEZA DESCRIPTION ALIGNMENT CORNER</p> <p>MATERIJAL / MATERIAL : ĀELIK / STEEL</p> <p>KAT.BR. : ART No :</p> <p>BOJA : COLOR :</p> <p>PAKOVANJE : PACKAGE :</p> <p>DIMENZIJE : DIMENSION :</p>
<p>180-11-801-00</p> 	<p>KAT.BR. : ART No: 180-11-801-00 Stock No :</p> <p>OPIS : DODATNA VEZA DESCRIPTION ALIGNMENT CORNER</p> <p>MATERIJAL / MATERIAL : POLIAMID / POLYAMIDE</p> <p>KAT.BR. : ART No :</p> <p>BOJA : CRNA COLOR : BLACK</p> <p>PAKOVANJE : PACKAGE :</p> <p>DIMENZIJE : DIMENSION :</p>
<p>180-25-005-00</p> 	<p>KAT.BR. : ART No: 180-25-005-00 Stock No :</p> <p>OPIS : DODATNA VEZA DESCRIPTION ALIGNMENT CORNER</p> <p>MATERIJAL / MATERIAL : POLIAMID / POLYAMIDE</p> <p>KAT.BR. : ART No :</p> <p>BOJA : CRNA COLOR : BLACK</p> <p>PAKOVANJE : PACKAGE :</p> <p>DIMENZIJE : DIMENSION :</p>



180-20-010-00

KAT.BR. :
ART No: **180-20-010-00**

Stock No :

OPIS : DODATNA VEZA
DESCRIPTION : ALIGNMENT CORNER

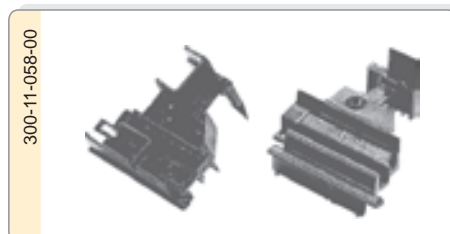
BOJA :
COLOR :

MATERIJAL / MATERIAL : POLIAMID / POLYAMIDE

PAKOVANJE :
PACKAGE :

KAT.BR. :
ART No :

DIMENZIJE :
DIMENSION :



300-11-058-00

KAT.BR. :
ART No: **300-11-058-00**

Stock No : **MO1158**

OPIS : POKLOPAC ZA SREDNJU PREËKU
DESCRIPTION : END COVER

BOJA : CRNA
COLOR : BLACK

MATERIJAL / MATERIAL : POLIAMID / POLYAMIDE

PAKOVANJE :
PACKAGE :

PROFIL : M11058
PROFILE :

DIMENZIJE :
DIMENSION :



180-25-010-00

KAT.BR. :
ART No: **180-25-010-00**

Stock No :

OPIS : DODATNA VEZA
DESCRIPTION : ALIGNMENT CORNER

BOJA : CRNA
COLOR : BLACK

MATERIJAL / MATERIAL : POLIAMID / POLYAMIDE

PAKOVANJE :
PACKAGE :

KAT.BR. :
ART No :

DIMENZIJE :
DIMENSION :



180-25-017-00

KAT.BR. :
ART No: **180-25-017-00**

Stock No :

OPIS : DODATNA VEZA
DESCRIPTION : ALIGNMENT CORNER

BOJA : CRNA
COLOR : BLACK

MATERIJAL / MATERIAL : POLIAMID / POLYAMIDE

PAKOVANJE :
PACKAGE :

KAT.BR. :
ART No :

DIMENZIJE :
DIMENSION :



180-25-025-00

KAT.BR. :
ART No: **180-25-025-00**

Stock No :

OPIS : DODATNA VEZA
DESCRIPTION : ALIGNMENT CORNER

BOJA : CRNA
COLOR : BLACK

MATERIJAL / MATERIAL : POLIAMID / POLYAMIDE

PAKOVANJE :
PACKAGE :

KAT.BR. :
ART No :

DIMENZIJE :
DIMENSION :



180-25-027-00

KAT.BR. :
ART No: **180-25-027-00**

Stock No :

OPIS : DODATNA VEZA
DESCRIPTION : ALIGNMENT CORNER

BOJA : CRNA
COLOR : BLACK

MATERIJAL / MATERIAL : POLIAMID / POLYAMIDE

PAKOVANJE :
PACKAGE :

KAT.BR. :
ART No :

DIMENZIJE :
DIMENSION :



180-25-150-00

KAT.BR. :
ART No: **180-25-150-00**

Stock No :

OPIS : DODATNA VEZA
DESCRIPTION : ALIGNMENT CORNER

BOJA : CRNA
COLOR : BLACK

MATERIJAL / MATERIAL : POLIAMID / POLYAMIDE

PAKOVANJE :
PACKAGE :

KAT.BR. :
ART No :

DIMENZIJE :
DIMENSION :



180-25-260-00

KAT.BR. :
ART No: **180-25-260-00**

Stock No :

OPIS : DODATNA VEZA
DESCRIPTION : ALIGNMENT CORNER

BOJA : CRNA
COLOR : BLACK

MATERIJAL / MATERIAL : POLIAMID / POLYAMIDE

PAKOVANJE :
PACKAGE :

KAT.BR. :
ART No :

DIMENZIJE :
DIMENSION :

<p>310-09-317-00</p> 	<p>KAT.BR. : ART No : 310-09-317-00 Stock No :</p> <p>OPIS : <u>ĚEP ZA OKAPNICU M9317</u> DESCRIPTION : END COVER</p> <p>MATERIJAL / MATERIAL <u>POLIAMID / POLYAMIDE</u></p> <p>PROFIL : M9317 PROFILE :</p> <p>BOJA : CRNA/BIJELA COLOR : BLACK/WHITE</p> <p>PAKOVANJE : PACKAGE :</p> <p>DIMENZIJE : DIMENSION :</p>
<p>180-11-118-00</p> 	<p>KAT.BR. : ART No : 180-11-118-00 Stock No :</p> <p>OPIS : <u>UGLIĀ</u> DESCRIPTION : ALIGNMENT CORNER</p> <p>MATERIJAL / MATERIAL <u>POLIAMID / POLYAMIDE</u></p> <p>PROFIL : M 1118 PROFILE :</p> <p>BOJA : CRNA COLOR : BLACK</p> <p>PAKOVANJE : PACKAGE :</p> <p>DIMENZIJE : DIMENSION :</p>
<p>300-11-258-00</p> 	<p>KAT.BR. : ART No : 300-11-258-00 Stock No : MO11258</p> <p>OPIS : <u>POKLOPAC ZA SREDNJU PREĚKU</u> DESCRIPTION : END COVER</p> <p>MATERIJAL / MATERIAL : <u>POLIAMID / POLYAMIDE</u></p> <p>PROFIL : M11258 PROFILE :</p> <p>BOJA : CRNA COLOR : BLACK</p> <p>PAKOVANJE : PACKAGE :</p> <p>DIMENZIJE : DIMENSION :</p>
<p>310-11-174-00</p> 	<p>KAT.BR. : ART No : 310-11-174-00 Stock No :</p> <p>OPIS : <u>ĚEP ZA M11174</u> DESCRIPTION : END COVER FOR THRESHOLD</p> <p>MATERIJAL / MATERIAL : <u>POLIAMID / POLYAMIDE</u></p> <p>PROFIL : M11174 PROFILE :</p> <p>BOJA : CRNA COLOR : BLACK</p> <p>PAKOVANJE : PACKAGE :</p> <p>DIMENZIJE : DIMENSION :</p>
<p>310-11-270-00</p> 	<p>KAT.BR. : ART No : 310-11-270-00 Stock No :</p> <p>OPIS : <u>ĚEP ZA M11270</u> DESCRIPTION : END COVER</p> <p>MATERIJAL / MATERIAL : <u>POLIAMID / POLYAMIDE</u></p> <p>PROFIL : M11270 PROFILE :</p> <p>BOJA : CRNA COLOR : BLACK</p> <p>PAKOVANJE : 70 PACKAGE :</p> <p>DIMENZIJE : DIMENSION :</p>
<p>310-11-210-00</p> 	<p>KAT.BR. : ART No : 310-11-210-00 Stock No :</p> <p>OPIS : <u>ĚEP ZA PROFIL M11210</u> DESCRIPTION : END COVER</p> <p>MATERIJAL / MATERIAL <u>POLIAMID / POLYAMIDE</u></p> <p>PROFIL : M 11210 PROFILE :</p> <p>BOJA : CRNA COLOR : BLACK</p> <p>PAKOVANJE : PACKAGE :</p> <p>DIMENZIJE : DIMENSION :</p>
<p>310-11-226-00</p> 	<p>KAT.BR. : ART No : 310-11-226-00 Stock No :</p> <p>OPIS : <u>ĚEP ZA OKAPNICU M11226</u> DESCRIPTION : END COVER</p> <p>MATERIJAL / MATERIAL <u>POLIAMID / POLYAMIDE</u></p> <p>PROFIL : M 11226 PROFILE :</p> <p>BOJA : CRNA COLOR : BLACK</p> <p>PAKOVANJE : PACKAGE :</p> <p>DIMENZIJE : DIMENSION :</p>
<p>310-11-116-00</p> 	<p>KAT.BR. : ART No : 310-11-116-00 Stock No :</p> <p>OPIS : <u>ĚEP ZA OKAPNICU M11116</u> DESCRIPTION : END COVER</p> <p>MATERIJAL / MATERIAL <u>POLIAMID / POLYAMIDE</u></p> <p>PROFIL : M11116 PROFILE :</p> <p>BOJA : CRNA/BIJELA COLOR : BLACK/WHITE</p> <p>PAKOVANJE : PACKAGE :</p> <p>DIMENZIJE : DIMENSION :</p>

<p>160-11-8**-**</p> 	<p>KAT.BR. : 160-11-8**-** ART No : 160-11-8**-** Stock No :</p> <p>OPIS : VEZA ZA "T" PREÈKU DESCRIPTION : T - CONNECTOR</p> <p>BOJA : SIROVO COLOR : MILL FINISH</p> <p>MATERIJAL / MATERIAL : ALUMINIJUM / ALUMINIUM</p> <p>PAKOVANJE : PACKAGE :</p> <p>KAT.BR. : 160-11-813-00, 160-11-821-00, ART No : 160-11-823-00, 160-11-833-00</p> <p>DIMENZIJE : DIMENSION :</p>
<p>160-11-2**-**</p> 	<p>KAT.BR. : 160-11-2**-** ART No : 160-11-2**-** Stock No :</p> <p>OPIS : VEZA ZA "T" PREÈKU DESCRIPTION : T - CONNECTOR</p> <p>BOJA : SIROVO COLOR : MILL FINISH</p> <p>MATERIJAL / MATERIAL : ALUMINIJUM / ALUMINIUM</p> <p>PAKOVANJE : PACKAGE :</p> <p>KAT.BR. : 160-11-213-00, 160-11-223-00, ART No : 160-11-233-00</p> <p>DIMENZIJE : DIMENSION :</p>
<p>470-11-835-00</p> 	<p>KAT.BR. : 470-11-835-00 ART No : 470-11-835-00 Stock No :</p> <p>OPIS : KLIN ZA "T" PREÈKU Ø 6 DESCRIPTION : BREAK AWAY NAIL FOR T -PROFILE</p> <p>BOJA : COLOR :</p> <p>MATERIJAL / MATERIAL : ÈELIK / STEEL</p> <p>PAKOVANJE : PACKAGE :</p> <p>KAT.BR. : ART No :</p> <p>DIMENZIJE : DIMENSION :</p>
<p>165-11-001-00</p> 	<p>KAT.BR. : 165-11-001-00 ART No : 165-11-001-00 Stock No :</p> <p>OPIS : DODATNA VEZA T PRECKE(desna) DESCRIPTION : ALIGNMENT CORNER</p> <p>BOJA : SIROVO COLOR : MILL FINISH</p> <p>MATERIJAL / MATERIAL : LIVENI AL / CAST ALUMINIUM</p> <p>PAKOVANJE : PACKAGE :</p> <p>KAT.BR. : ART No :</p> <p>DIMENZIJE : DIMENSION :</p>
<p>165-11-002-00</p> 	<p>KAT.BR. : 165-11-002-00 ART No : 165-11-002-00 Stock No :</p> <p>OPIS : DODATNA VEZA T PRECKE(lijeva) DESCRIPTION : ALIGNMENT CORNER</p> <p>BOJA : SIROVO COLOR : MILL FINISH</p> <p>MATERIJAL / MATERIAL : LIVENI AL / CAST ALUMINIUM</p> <p>PAKOVANJE : PACKAGE :</p> <p>KAT.BR. : ART No :</p> <p>DIMENZIJE : DIMENSION :</p>
<p>165-00-001-00</p> 	<p>KAT.BR. : 165-00-001-00 ART No : 165-00-001-00 Stock No :</p> <p>OPIS : ŠABLON DESCRIPTION : DRILLING GUIDE</p> <p>BOJA : SIROVO COLOR : MILL FINISH</p> <p>MATERIJAL / MATERIAL : LIVENI AL / CAST ALUMINIUM</p> <p>PAKOVANJE : PACKAGE :</p> <p>KAT.BR. : ART No :</p> <p>DIMENZIJE : DIMENSION :</p>
<p>165-20-130-00</p> 	<p>KAT.BR. : 165-20-130-00 ART No : 165-20-130-00 Stock No :</p> <p>OPIS : LIVENA SPOJNICA ZA T PREÈKU DESCRIPTION : "T"-CONNECTOR</p> <p>BOJA : SIROVO COLOR : MILL FINISH</p> <p>MATERIJAL / MATERIAL : LIVENI AL / DIE CAST AL</p> <p>PAKOVANJE : PACKAGE :</p> <p>KAT.BR. : ART No :</p> <p>DIMENZIJE : DIMENSION :</p>
<p>165-20-230-00</p> 	<p>KAT.BR. : 165-20-230-00 ART No : 165-20-230-00 Stock No :</p> <p>OPIS : LIVENA SPOJNICA ZA T PREÈKU DESCRIPTION : "T"-CONNECTOR</p> <p>BOJA : SIROVO COLOR : MILL FINISH</p> <p>MATERIJAL / MATERIAL : LIVENI AL / DIE CAST AL</p> <p>PAKOVANJE : PACKAGE :</p> <p>KAT.BR. : ART No :</p> <p>DIMENZIJE : DIMENSION :</p>



KAT.BR. : ART No: 165-20-330-00	Stock No :
OPIS : LIVENA SPOJNICA ZA T PREËKU DESCRIPTION : "T"-CONNECTOR	BOJA : SIROVO COLOR : MILL FINISH
MATERIJAL / MATERIAL : LIVENI AL / DIE CAST AL	PAKOVANJE : PACKAGE :
KAT.BR. : ART No :	DIMENZIJE : DIMENSION :



KAT.BR. : ART No: 300-11-156-00	Stock No :
OPIS : POKLOPAC DESCRIPTION : END COVER	BOJA : CRNA COLOR : BLACK
MATERIJAL / MATERIAL : POLIAMID / POLYAMIDE	PAKOVANJE : PACKAGE :
PROFIL : M11156 PROFILE :	DIMENZIJE : DIMENSION :



KAT.BR. : ART No: 300-11-158-00	Stock No :
OPIS : POKLOPAC DESCRIPTION : END COVER	BOJA : CRNA COLOR : BLACK
MATERIJAL / MATERIAL : POLIAMID / POLYAMIDE	PAKOVANJE : PACKAGE :
PROFIL : M11158 PROFILE :	DIMENZIJE : DIMENSION :



KAT.BR. : ART No: 300-11-210-00	Stock No :
OPIS : POKLOPAC DESCRIPTION : END COVER	BOJA : CRNA COLOR : BLACK
MATERIJAL / MATERIAL : POLIAMID / POLYAMIDE	PAKOVANJE : PACKAGE :
PROFIL : M11210 PROFILE :	DIMENZIJE : DIMENSION :



KAT.BR. : ART No: 300-11-274-00	Stock No :
OPIS : POKLOPAC DESCRIPTION : END COVER	BOJA : CRNA COLOR : BLACK
MATERIJAL / MATERIAL : POLIAMID / POLYAMIDE	PAKOVANJE : PACKAGE :
PROFIL : M11274 PROFILE :	DIMENZIJE : DIMENSION :











KAT.BR. : ART No: 300-11-184-00	Stock No :
OPIS : POKLOPAC DESCRIPTION : END COVER	BOJA : CRNA COLOR : BLACK
MATERIJAL / MATERIAL : POLIAMID / POLYAMIDE	PAKOVANJE : PACKAGE :
PROFIL : M11184 PROFILE :	DIMENZIJE : DIMENSION :















KAT.BR. : ART No: 300-11-281-00	Stock No :
OPIS : POKLOPAC DESCRIPTION : END COVER	BOJA : CRNA COLOR : BLACK
MATERIJAL / MATERIAL : POLIAMID / POLYAMIDE	PAKOVANJE : PACKAGE :
PROFIL : M11281 PROFILE :	DIMENZIJE : DIMENSION :



KAT.BR. : ART No: 300-11-024-00	Stock No :
OPIS : POKLOPAC DESCRIPTION : END COVER	BOJA : CRNA COLOR : BLACK
MATERIJAL / MATERIAL : POLIAMID / POLYAMIDE	PAKOVANJE : PACKAGE :
PROFIL : M11024 PROFILE :	DIMENZIJE : DIMENSION :

<p>300-11-228-00</p> 	<p>KAT.BR. : ART No: 300-11-228-00 Stock No :</p> <p>OPIS : POKLOPAC DESCRIPTION END COVER</p> <p>MATERIJAL / MATERIAL : POLIAMID / POLYAMIDE</p> <p>PROFIL : M11228 PROFILE :</p> <p>BOJA : CRNA COLOR : BLACK</p> <p>PAKOVANJE : PACKAGE :</p> <p>DIMENZIJE : DIMENSION :</p>
<p>310-11-501-00</p> 	<p>KAT.BR. : ART No: 310-11-501-00 Stock No :</p> <p>OPIS : ĆEP ZA TEHNOLOSKI OTVOR DESCRIPTION : WATER CAP</p> <p>MATERIJAL / MATERIAL : POLIAMID / POLYAMIDE</p> <p>KAT.BR. : ART No :</p> <p>BOJA : CRNA/BIJELA COLOR : BLACK/WHITE</p> <p>PAKOVANJE : PACKAGE :</p> <p>DIMENZIJE : DIMENSION :</p>
<p>300-11-226-00</p> 	<p>KAT.BR. : ART No: 300-11-226-00 Stock No :</p> <p>OPIS : POKLOPAC DESCRIPTION END COVER</p> <p>MATERIJAL / MATERIAL : POLIAMID / POLYAMIDE</p> <p>PROFIL : M11226 PROFILE :</p> <p>BOJA : CRNA COLOR : BLACK</p> <p>PAKOVANJE : PACKAGE :</p> <p>DIMENZIJE : DIMENSION :</p>
<p>170-60-561-00</p> 	<p>KAT.BR. : ART No: 170-60-561-00 Stock No :</p> <p>OPIS : UGAO ZA LAJSNU M11461 DESCRIPTION CORNER PIECE FOR GLAZING BEAD</p> <p>MATERIJAL / MATERIAL : LIVENI AL / DIE CAST</p> <p>KAT.BR. : 170-60-561-02 BIJELA-WHITE, ART No: 170-60-561-03 CRNA - BLACK</p> <p>BOJA : SIROVO COLOR : MILL FINISH</p> <p>PAKOVANJE : PACKAGE :</p> <p>DIMENZIJE : DIMENSION :</p>
<p>170-60-562-00</p> 	<p>KAT.BR. : ART No: 170-60-562-00 Stock No :</p> <p>OPIS : UGAO ZA LAJSNU M11462 DESCRIPTION CORNER PIECE FOR GLAZING BEAD</p> <p>MATERIJAL / MATERIAL : LIVENI AL / DIE CAST</p> <p>KAT.BR. : 170-60-562-02 BIJELA-WHITE, ART No: 170-60-562-03 CRNA - BLACK</p> <p>BOJA : SIROVO COLOR : MILL FINISH</p> <p>PAKOVANJE : PACKAGE :</p> <p>DIMENZIJE : DIMENSION :</p>
<p>170-60-563-00</p> 	<p>KAT.BR. : ART No: 170-60-563-00 Stock No :</p> <p>OPIS : UGAO ZA LAJSNU M11463 DESCRIPTION CORNER PIECE FOR GLAZING BEAD</p> <p>MATERIJAL / MATERIAL : LIVENI AL / DIE CAST</p> <p>KAT.BR. : 170-60-563-02 BIJELA-WHITE, ART No: 170-60-563-03 CRNA - BLACK</p> <p>BOJA : SIROVO COLOR : MILL FINISH</p> <p>PAKOVANJE : PACKAGE :</p> <p>DIMENZIJE : DIMENSION :</p>
<p>170-60-564-00</p> 	<p>KAT.BR. : ART No: 170-60-564-00 Stock No :</p> <p>OPIS : UGAO ZA LAJSNU M11464 DESCRIPTION CORNER PIECE FOR GLAZING BEAD</p> <p>MATERIJAL / MATERIAL : LIVENI AL / DIE CAST</p> <p>KAT.BR. : 170-60-564-02 BIJELA-WHITE, ART No: 170-60-564-03 CRNA - BLACK</p> <p>BOJA : SIROVO COLOR : MILL FINISH</p> <p>PAKOVANJE : PACKAGE :</p> <p>DIMENZIJE : DIMENSION :</p>
<p>470-11-837-00</p> 	<p>KAT.BR. : ART No: 470-11-837-00 Stock No :</p> <p>OPIS : KLIN ZA UGAONU SPOJNICU Ø 4,5 DESCRIPTION : NAIL FOR PRESS CORNER 130-***-**</p> <p>MATERIJAL / MATERIAL : ĆELIK / STEEL</p> <p>KAT.BR. : ART No :</p> <p>BOJA : COLOR :</p> <p>PAKOVANJE : PACKAGE :</p> <p>DIMENZIJE : DIMENSION :</p>

<p>45802.***</p>  <p>NOVO</p>	<p>KAT.BR. : ART No: 45802.***</p> <p>Stock No :</p> <p>OPIS : T-KONEKTOR DESCRIPTION T-CONNECTOR</p> <p>BOJA : SIROVO COLOR : MILL FINISH</p> <p>MATERIJAL / MATERIAL : ALUMINIJUM / ALUMINIUM</p> <p>PAKOVANJE : PACKAGE :</p> <p>KAT.BR. : 45802.213, 45802.223, 45802.233 ART No :</p> <p>DIMENZIJE : DIMENSION :</p>
<p>113-11-154-00</p> 	<p>KAT.BR. : ART No: 113-11-154-00</p> <p>Stock No :</p> <p>OPIS : KRUTA SPOJNICA DESCRIPTION PRESS CORNER</p> <p>BOJA : SIROVO COLOR : MILL FINISH</p> <p>MATERIJAL / MATERIAL : ALUMINIJUM / ALUMINIUM</p> <p>PAKOVANJE : PACKAGE :</p> <p>KAT.BR. : ART No :</p> <p>DIMENZIJE : DIMENSION :</p>
<p>113-11-283-00</p> 	<p>KAT.BR. : ART No: 113-11-283-00</p> <p>Stock No :</p> <p>OPIS : KRUTA SPOJNICA DESCRIPTION PRESS CORNER</p> <p>BOJA : CRNA COLOR : BLACK</p> <p>MATERIJAL / MATERIAL : ALUMINIJUM / ALUMINIUM</p> <p>PAKOVANJE : PACKAGE :</p> <p>KAT.BR. : ART No :</p> <p>DIMENZIJE : DIMENSION :</p>
<p>180-25-017-00</p> 	<p>KAT.BR. : ART No: 180-25-017-00</p> <p>Stock No :</p> <p>OPIS : POMOĀNA SPOJNICA DESCRIPTION ALIGNMENT CORNER</p> <p>BOJA : CRNA COLOR : BLACK</p> <p>MATERIJAL / MATERIAL : POLIAMID / POLYAMIDE</p> <p>PAKOVANJE : PACKAGE :</p> <p>KAT.BR. : ART No :</p> <p>DIMENZIJE : DIMENSION :</p>
<p>180-25-150-00</p> 	<p>KAT.BR. : ART No: 180-25-150-00</p> <p>Stock No :</p> <p>OPIS : POMOĀNA SPOJNICA DESCRIPTION ALIGNMENT CORNER</p> <p>BOJA : CRNA COLOR : BLACK</p> <p>MATERIJAL / MATERIAL : POLIAMID / POLYAMIDE</p> <p>PAKOVANJE : PACKAGE :</p> <p>KAT.BR. : ART No :</p> <p>DIMENZIJE : DIMENSION :</p>
<p>180-20-025-00</p> 	<p>KAT.BR. : ART No: 180-20-025-00</p> <p>Stock No :</p> <p>OPIS : POMOĀNA SPOJNICA DESCRIPTION ALIGNMENT CORNER</p> <p>BOJA : CRNA COLOR : BLACK</p> <p>MATERIJAL / MATERIAL : POLIAMID / POLYAMIDE</p> <p>PAKOVANJE : PACKAGE :</p> <p>KAT.BR. : ART No :</p> <p>DIMENZIJE : DIMENSION :</p>

	KAT.BR. / ART. No 220-11-001-00 Stock No : OPIS / DESCRIPTION : ZAPTIVKA ZA ŠTOK / GASKET FOR FRAME MATERIJAL / MATERIAL : EPDM BOJA / COLOR: CRNA / BLACK
	KAT.BR. / ART. No 220-11-002-00 Stock No : OPIS / DESCRIPTION : ZAPTIVKA / GASKET MATERIJAL / MATERIAL : EPDM BOJA / COLOR: CRNA / BLACK
	KAT.BR. / ART. No 250-11-170-00 Stock No : OPIS / DESCRIPTION : ZAPTIVKA / GASKET MATERIJAL / MATERIAL : EPDM BOJA / COLOR: CRNA / BLACK
	KAT.BR. / ART. No 250-11-270-00 Stock No : OPIS / DESCRIPTION : ZAPTIVKA / GASKET MATERIJAL / MATERIAL : EPDM BOJA / COLOR: CRNA / BLACK
	KAT.BR. / ART. No 250-15-528-00 Stock No : OPIS / DESCRIPTION : ZAPTIVKA / GASKET MATERIJAL / MATERIAL : EPDM BOJA / COLOR: CRNA / BLACK
	KAT.BR. / ART. No 250-15-520-00 Stock No : OPIS / DESCRIPTION : ZAPTIVKA / GASKET MATERIJAL / MATERIAL : EPDM BOJA / COLOR: CRNA / BLACK
	KAT.BR. / ART. No 220-60-000-00 Stock No : OPIS / DESCRIPTION : ZAPTIVKA / GASKET MATERIJAL / MATERIAL : EPDM BOJA / COLOR: CRNA / BLACK
	KAT.BR. / ART. No 200-05-506-00 Stock No : OPIS / DESCRIPTION : ZAPTIVKA ZA STAKLO 5 - 6 mm / GLAZING GASKET 5 - 6 MATERIJAL / MATERIAL : EPDM BOJA / COLOR: CRNA / BLACK
	KAT.BR. / ART. No 910-00-022-35 Stock No : OPIS / DESCRIPTION : ZAPTIVKA ZA STAKLO 2,5 mm / GLAZING GASKET 2,5 mm MATERIJAL / MATERIAL : EPDM BOJA / COLOR: CRNA / BLACK
	KAT.BR. / ART. No 200-05-304-00 Stock No : OPIS / DESCRIPTION : ZAPTIVKA 3-4 mm / GLAZING GASKET 3-4 mm MATERIJAL / MATERIAL : EPDM BOJA / COLOR: CRNA / BLACK
	KAT.BR. / ART. No 200-06-860-00 Stock No : OPIS / DESCRIPTION : ZAPTIVKA 4 mm / GLAZING GASKET 4 mm MATERIJAL / MATERIAL : EPDM BOJA / COLOR: CRNA / BLACK
	KAT.BR. / ART. No 200-01-154-00 Stock No : OPIS / DESCRIPTION : ZAPTIVKA / GASKET MATERIJAL / MATERIAL : EPDM BOJA / COLOR: CRNA / BLACK



KAT.BR. ART. No **250-11-164-00**

Stock No :

OPIS / DESCRIPTION : ZAPTIVKA / GLAZING

MATERIJAL / MATERIAL : EPDM

BOJA / COLOR:

CRNA / BLACK



KAT.BR. ART. No **210-11-000-00**

Stock No :

OPIS / DESCRIPTION : CENTRALNA ZAPTIVKA / CENTRAL GASKET

MATERIJAL / MATERIAL : EPDM

BOJA / COLOR:

CRNA / BLACK



KAT.BR. ART. No **250-11-011-00**

Stock No :

OPIS / DESCRIPTION : UGAO ZA CENTRALNU ZAP. / VULCANISED CORNER

MATERIJAL / MATERIAL : EPDM

BOJA / COLOR:

CRNA / BLACK



- Telefoni: ++387 56 733 750; 710 571; 710-690
- Fax: ++387 56 733 196; 710 681
- E-mail: bhaluminium@alpro-vl.com
- Web: www.alumil.com, www.alumil.ba, www.alpro-vl.com